

**VERGOKAN**  
**UNISTRUT®**

5

## Montagesystemen Systèmes de montage



### ▶ DRAADSTANGBEVESTIGING / FIXATION PAR TIGE

FL	Spanklem voor draadstang / Crapaud serre poutre	253
PBR	Regelbare plafondbeugel / Etrier de plafond réglable	253
SDBG	Steeldeck beugel / Trapèze de fixation	253
TD	Knevelklem voor holle plafonds / Pince à bascule pour plafonds creux	254
MW	Speciaal plafondbevestigingssysteem / Système de montage spécial au plafond	254
VN	Speciaal plafondbevestigingssysteem / Système de montage spécial au plafond	254
VFCB	Centrale ophangbeugel / Etrier central	255
OBG	Bovenliggende gootbeugel / Etrier de montage à l'extérieur	256
BG	Binnenliggende gootbeugel / Etrier de montage à l'intérieur	257
DR15.30	Draagprofiel / Profil support	258
DR21.41	Draagprofiel / Profil support	258

### ▶ KABELOPHANGING / CABLE DE SUSPENSION

CSL	Kabelophanging slot / Bloqueur de câble	259
CS45LP	Kabelophanging met lus / Câble de suspension avec boucle	260
CS90LP	Kabelophanging met lus / Câble de suspension avec boucle	260
CS45SH	Kabelophanging met haak / Câble de suspension avec crochet	261
CS90SH	Kabelophanging met haak / Câble de suspension avec crochet	261
CS45M6	Kabelophanging met draadanker M6 / Câble de suspension fileté M6	262
CS90M8	Kabelophanging met draadanker M8 / Câble de suspension fileté M8	262
CS90EY	Kabelophanging met oog / Câble de suspension avec oeillet	262
CS45TG	Kabelophanging met dwarsanker / Câble de suspension avec butée	263
CS90TG	Kabelophanging met dwarsanker / Câble de suspension avec butée	263
CS45SHYA	Kabelophanging Y-split acces. met haken / Câble suspens. Y-split acc.avec crochets	264
CS90SHYA	Kabelophanging Y-split acces. met haken / Câble suspens. Y-split acc.avec crochets	264
CS45SHY	Kabelophanging Y-split met haken / Câble suspension Y-split avec crochets	265
CS90SHY	Kabelophanging Y-split met haken / Câble suspension Y-split avec crochets	265

### ▶ BEUGELS / ETRIERS

VMB	Vloer- en muurbeugel / Etrier pour montage mural ou au sol	266
OBZ130	Open ophangbeugel / Etrier ouvert	266
OBZ180	Open ophangbeugel / Etrier ouvert	267
COMEGACLU170	Open ophangbeugel universeel / Etrier ouvert universelle	268
COMEGACLU290	Open ophangbeugel universeel / Etrier ouvert universelle	269

### ▶ STEUNEN / CONSOLES

CCLI	Console voor wand, plafond en kabel / Console pour mur, plafond et câble	270
LOMEGACLU150	Wandbeugel universeel / Support mural universel	271
VOMEGA	Verbindingsstuk / Entretoise	271
HDMBZ	Wandbeugel / Etrier mural	272
WSUN	Wandsteun universeel / Console murale universelle	272
KCL	Console clipsbaar / Console encliquetable	273
WKS	Geschroefde wandconsole / Console vissée pour montage mural	274
WKSS	Geschroefde console met instelbare hoek / Console ajustable	275
HDWK	Gelaste wandconsole / Console soudée pour montage mural	276
WKCL	Console clipsbaar v. MP-profiel / Console encliq. pour profil MP	277
WKMP41.21	Wandconsole MP41.21 / Console murale universelle MP41.21	277
WKMPCL41.21	Wandconsole MP41.21 clipsbaar / Console murale MP41.21 encliq.	278
WKMP41.41	Wandconsole MP41.41 / Console murale universelle MP41.41	278
WKMPCL41.41	Wandconsole MP41.41 clipsbaar / Console murale MP41.41 encliq.	279
WKUMP41.41	Console MP41.41 v. hangsteun / Console MP41.41 pour fix. sur pendart	279
WKUMPCL41.41	Console MP41.41 clipsbaar v. hangsteun / Console MP41.41 encliq. pour pendart	280
HDWKM	Gelaste wandconsole / Console soudée	281
HDWKMD	Dubbele verstevigde wandconsole / Double console renforcée	281
HDHKI	Gelaste klemconsole / Console soudée à bride	282
HDUKPIIM	Universele wandbevestiging / Support mural universel	282
HDHKIZ	Zware gelaste klemconsole / Console soudée lourde à bride	283

### ▶ HANGSTEUNEN / PENDARTS

KPCL	Kopplaat clipsbaar / Plaque de tête à clipser	283
MPCL41.21	Montageprofiel clipsbaar / Rail de montage encliquetable	284
HDHSLECL	Enkele hangsteun clipsbaar / Pendart simple encliquetable	285
CLHS	Hulpstuk clipsbaar voor HDHSLECL / Accessoire attachable pour HDHSLECL	285
HDHSLDCL	Dubbele hangsteun / Pendart double	286
HSLE3	Enkele hangsteun, perfo 3 zijdes / Pendart simple perfo sur 3 côtés	286
HSMES	Enkele hangsteun / Pendart moyen-lourd simple	287
HSMD	Dubbele hangsteun / Pendart moyen-lourd double	287
HDHSMMD	Dubbele hangsteun / Pendart moyen-lourd double	288

HDHSMU50	Middelzware hangsteun / Pendart moyen-lourd	289
HDTSU50	Tussenstuk voor HDHSMU50 / Entretoise pour HDHSMU50	289
HDHSIZ	Zware hangsteun / Pendart lourd	290
<b>▼ HANGSTEUNEN TOEBEHOREN / PENDARTS ACCESSOIRES</b>		
DOP41.21	Beschermdop voor MP41.21 / Embout de protection pour MP41.21	290
DOP41.41	Beschermdop voor MP41.41 / Embout de protection pour MP41.41	291
DOP41.82	Beschermdop voor MP41.82 / Embout de protection pour MP41.82	291
DOPHSMU	Beschermdop voor HSMU50 / Embout pour HSMU50	291
HDSKP	Scharnierende kopplaat / Plaque de tête articulée	292
<b>▼ HDIPE TOEBEHOREN / HDIPE ACCESSOIRES</b>		
HDIPE80S	Geperforeerd I profiel / Profil en I perforé	292
DOPIPE80	Beschermdop voor HDIPE80S / Embout de protection pour HDIPE80S	293
HDIPLO6	Kopplaat voor HDIPE80S / Plaque de tête pour HDIPE80S	293
HDIPLO10	Kopplaat voor HDIPE80S / Plaque de tête pour HDIPE80S	294
HDSKIPE	Scharnierende koppelplaat HDIPE80S / Plaque de tête orientable pour HDIPE80S	295
HDKPIPE	Koppelstuk HDIPE80S / Eclisse de jonction pour HDIPE80S	295
HDDKIPE	Dwarskoppelplaat HDIPE80S / Griffie pour HDIPE80S	296
HDKIPE	Bevestigingsstuk HDIPE80S / Piece de montage HDIPE80S	296
HDWVPIPE	Universeel bevestigingsstuk HDIPE80S / Equerre universelle pour HDIPE80S	296
<b>▼ PROFIELEN / PROFILES</b>		
L25	L-profiel / Profil en L perforé	297
L25.50	L-profiel / Profil en L perforé	297
L50.50	L-profiel / Profil en L perforé	297
Z25	Z-profiel / Profil en Z perforé	298
Z50	Z-profiel / Profil en Z perforé	298
U24	U-profiel 24 / U-profil 24	299
U48	U-profiel 48 / U-profil 48	299
P1000	Enkel profiel H41 / Rail de montage simple H41	300
P1000T	Enkel profiel H41 geperforeerd M12 / Rail de montage simple H41 perforé M12	300
P1001	Dubbel profiel H83 / Rail de montage double H83	301
P1001T	Dubbel profiel H83 geperforeerd M12 / Rail de montage double H83 perforé M12	301
P1100T	Enkel profiel H41 geperforeerd M12 / Rail de montage simple H41 perforé M12	301
P2000T	Enkel profiel H41 geperforeerd M12 / Rail de montage simple H41 perforé M12	302
P3100T10	Enkel profiel H21 geperforeerd M10 / Rail de montage simple H21 perforé M10	302
P3300	Enkel profiel H21 / Rail de montage simple H21	302
P3300T10	Enkel profiel H21 geperforeerd M10 / Rail de montage simple H21 perforé M10	303
P3301T10	Dubbel profiel H41 geperforeerd M10 / Rail de montage double H41 perforé M10	303
P4000T10	Enkel profiel H21 geperforeerd M10 / Rail de montage simple H21 perforé M10	303
P5000T	Enkel profiel H83 geperforeerd M12 / Rail de montage simple H83 perforé M12	304
P5001T	Dubbel profiel H165 geperforeerd M12 / Rail de montage double H165 perforé M12	304
P5500T	Enkel profiel H62 geperforeerd M12 / Rail de montage simple H62 perforé M12	304
P5501T	Dubbel profiel H124 geperforeerd M12 / Rail de montage double H124 perforé M12	305
MP3.41.41	Montageprofiel perforatie 3 zijdes / Rail de montage perforations sur 3 côtés	306
SKPE	Scharnierende kopplaat enkel / Plaque de tête articulée simple	306
SKPD	Scharnierende kopplaat dubbel / Plaque de tête articulée double	306
<b>▼ MONTAGEHULPSTUKKEN / RACCORDS</b>		
P1019	Verbindingsstuk vlak 40x40 D9 / Accessoire de montage plat 40x40 D9	307
P1020	Verbindingsstuk vlak 40x40 D13 / Accessoire de montage plat 40x40 D13	307
P1026	Verbindingsstuk hoek 90° L 2D14 / Equerre 90° L 2D14	307
P1026-S1	Verbindingsstuk hoek 90° L 2D14 t3 / Equerre 90° L 2D14 t3	308
P1031	Verbindingsstuk vlak T 4D14 / Accessoire de montage plat T 4D14	308
P1033	Verbindingsstuk hoek 90° T 3D14 / Equerre 90° T 3D14	308
P1037	Verbindingsstuk hoek 90° Lb 3D14 / Equerre 90° Lb 3D14	309
P1036	Verbindingsstuk vlak L 3D14 / Accessoire de montage plat L 3D14	309
P1038	Verbindingsstuk hoek 90° Lb 3D14 / Equerre 90° Lb 3D14	309
P1047	OM41 Verbindingsstuk enkel profiel 5D14 / OM41 Accessoire de montage Rail simple 5D14	311
P1044	C96 Verbindingsstuk 4D14 / C96 Accessoire de montage 4D14	310
P1045	Z41 Verbindingsstuk enkel profiel 3D14 / Z41 Accessoire de montage rail simple 3D14	310
P1062T	Verbindingsstuk vlak 40x40 1D8 / Accessoire de montage plat 40x40 1D8	311
P1063	Verbindingsstuk vlak 32x32 / Accessoire de montage plat 32x32	311
P1063T	Verbindingsstuk vlak 40x40 1D12 / Accessoire de montage plat 40x40 1D12	312
P1064T	Verbindingsstuk vlak 40x40 1D14 / Accessoire de montage plat 40x40 1D14	312
P1065	Verbindingsstuk vlak 2D14 / Accessoire de montage plat 2D14	312
P1066	Verbindingsstuk vlak 3D14 / Accessoire de montage plat 3D14	313
P1067	Verbindingsstuk vlak 4D14 / Accessoire de montage plat 4D14	313

P1068	Verbindingsstuk hoek 90° L 2D14 / Equerre 90° L 2D14	313
P1074	Verbindingsstuk geplooid 45° 4D14 / Accessoire de montage incliné 45° 4D14	314
P1186	Verbindingsstuk geplooid 135° 2D14 / Accessoire de montage incliné 135° 2D14	315
P1546	Verbindingsstuk geplooid 45° 2D14 / Accessoire de montage incliné 45° 2D14	320
P1043	OM41 Verbindingsstuk dubbel profiel 6D14 / OM41 Accessoire de montage Rail double 6D14	-
P1184-F	Deksel montageprofiel / Couvercle de rail de montage	314
P1184-P	Deksel montageprofiel / Couvercle de rail de montage	314
P1271	I-balk klem C63 / Etrier de Fixation C63	315
P1272	I-balk klem C25 / Etrier de Fixation C25	315
P1278	Verbindingsstuk hoek 90° L 4D14 / Equerre 90° L 4D14	316
P1326	Verbindingsstuk hoek 90° L 2D14 / Equerre 90° L 2D14	316
P1325	Verbindingsstuk hoek 90° L 4D14 / Equerre 90° L 4D14	316
P1346	Verbindingsstuk hoek 90° L 3D14 / Equerre 90° L 3D14	317
P1347	Z47 Verbindingsstuk enkel profiel 2D14 / Z47 Accessoire de montage rail simple 2D14	317
P1354	Scharnier verbindingsstuk 4D14 / Accessoire de montage 4D14	317
P1358	Verbindingsstuk vlak TR 4D14 / Accessoire de montage plat TR 4D14	318
P1359	Verbindingsstuk hoek 90° LTR 4D14 / Equerre 90° LTR 4D14	318
P1377	U184 Verbindingsstuk 4D14 / U184 Accessoire de montage 4D14	318
P1386-S1	J46 Profiel klem / J46 Griffie	319
P1386	I-balk klem nok M12 / Etrier de Fixation M12	319
P1453	Z83 Verbindingsstuk dubbel profiel 3D14 / Z83 Accessoire de montage Rail double 3D14	319
P1458	Verbindingsstuk hoek 90° L 3D14 / Equerre 90° L 3D14	320
P1580	Verbindingsstuk vlak X 4D14 / Accessoire de montage plat X 4D14	320
P1727	Verbindingsstuk hoek 90° LTR 4D14 / Equerre 90° LTR 4D14	321
P1737	OM83 Verbindingsstuk dubbel profiel 3D14 / OM83 Accessoire de montage Rail double 3D14	321
P1796-A	I-balk klem S21 / Etrier de Fixation S21	321
P1796	I-balk klem S41 / Etrier de Fixation S41	321
P1796-B	I-balk klem S83 / Etrier de Fixation S83	322
P1834A	Profielklem voor rolwagen B89 / Support chariots B89	322
P1834	Profielklem voor rolwagen B41 / Support chariots B41	323
P1941	Verbindingsstuk vlak 5D14 / Accessoire de montage plat 5D14	323
P1983	Z50 Klem / Z50 Griffie	323
P2072-S1	Vloersteun 93 enkel profiel 1D14 / Support 93 Rail de montage simple 1D14	324
P2072-S2	Vloersteun 93 enkel profiel 1D14 / Support 93 rail de Montage simple 1D14	324
P2072-S3	Vloersteun L 93 enkel profiel S68 / Support L 93 rail de Montage simple S68	324
P2072A	Vloersteun 152 enkel profiel 10D14 / Support 152 rail de Montage simple 10D14	325
P2073	Vloersteun 193 dubbel Profiel 6D14 / Support 193 rail de Montage double 6D14	325
P2073A	Vloersteun 152 dubbel Profiel 12D14 / Support 152 rail de Montage double 12D14	325
P2095	Verbindingsstuk geplooid 75° 2D14 / Accessoire de montage incliné 75° 2D14	326
P2097	Verbindingsstuk geplooid 60° 2D14 / Accessoire de montage incliné 60° 2D14	326
P2101	Verbindingsstuk geplooid 30° 2D14 / Accessoire de montage incliné 30° 2D14	326
P2103	Verbindingsstuk geplooid 15° 2D14 / Accessoire de montage incliné 15° 2D14	327
P2106	Verbindingsstuk geplooid 105° 2D14 / Accessoire de montage incliné 105° 2D14	327
P2108	Verbindingsstuk geplooid 120° 2D14 / Accessoire de montage incliné 120° 2D14	327
P2322	Verbindingsstuk vlak 3D14 / Accessoire de montage plat 3D14	328
P2223	Vleugel verbindingsstuk 2L 4D14 / Accessoire de montage 2L 4D14	328
P2348-S1	Vloersteun TR305 enkel profiel 8D14 / Support TR305 rail de Montage simple 8D14	330
P2348-S2	Vloersteun TR305 dubbel profiel 10D14 / Support TR305 rail de montage double 10D14	330
P2346	Vleugel verbindingsstuk U 8D14 / Accessoire de montage U 8D14	329
P2341R	Vleugel verbindingsstuk LR 2D14 / Accessoire de montage LR 2D14	329
P2341L	Vleugel verbindingsstuk LL 2D14 / Accessoire de montage LL 2D14	329
P2484	Verbindingsstuk hoek 90° TR 7D14 / Equerre 90° TR 7D14	330
P2785	Balk Verbindingsstuk H21-41 / Etrier de Fixation H21-41	331
P2786	Balk Verbindingsstuk H62-83 / Etrier de Fixation H62-83	331
P2787	Balk Verbindingsstuk H124-164 / Etrier de Fixation H124-164	331
P2815S	Vloersteun variabele hoek / Support articulée	333
P3087	Balk Verbindingsstuk voet / Accessoire de montage poutre	334
P2489	I-balk klem T M12 / Etrier de Fixation T M12	332
P2749	Profiel rolwagen enkel / Rail de montage chariots simple	332
P2750/1	Profiel rolwagen dubbel / Rail de montage chariots double	332
P2949	Profiel rolwagen enkel / Rail de montage chariots simple	333
P2950	Profiel rolwagen dubbel / Rail de montage chariots double	333
P4047	OM21 Verbindingsstuk 3D14 / OM21 Accessoire de montage 3D14	334
P4045	Z21 Verbindingsstuk enkel profiel 2D14 / Z21 Accessoire de montage Rail simple 2D14	334
Z10	Balk Verbindingsstuk draadstang / Etrier de Fixation	335

P3-Endcap	Bescherm dop 21mm / Embout de protection 21mm	335
P1-Endcap	Bescherm dop 41mm / Embout de protection 41mm	335
C-profiletools 17AF-19AF	Bevestigingsgereedschap / outil de montage	336
<b>▼ VS MONTAGE</b>		
HDVS41.05	Verbindingsstuk / Accessoire de montage	336
HDVS41.43	Verbindingsstuk / Accessoire de montage	336
HDVS41.44	Verbindingsstuk / Accessoire de montage	337
HDVS41.45	Verbindingsstuk / Accessoire de montage	337
HDVS41.46	Verbindingsstuk / Accessoire de montage	337
<b>▼ DAKSTEUN / SUPPORT DE TOIT</b>		
RSM	Universele daksteun / Support de toit universel	338
RSL	Universele daksteun large / Support de toit universel grand	338
<b>▼ MONTAGETOEBEHOREN / ACCESSOIRES DE MONTAGE</b>		
TIM	Draadstang (DIN 975) / Tige filetée (DIN 975)	339
VM6334	Verbindingsmof (DIN 6334) / Manchon de jonction tige fil. (DIN 6334)	339
PNL06-PNL12A	Glijmoer voor draagprofielen / Erou coulissant pour profil support	340
PNS06-PNS12A	Glijmoer voor draagprofielen / Erou coulissant pour profil support	340
PNP06-PNP12A	Glijmoer voor draagprofielen / Erou coulissant pour profil support	340
PNP16	Glijmoer voor draagprofielen / Erou coulissant pour profil support	341
SN	Glijmoer voor draagprofielen / Erou coulissant pour profil support	341
B	Bout (DIN 933) / Boulon (DIN 933)	342
RBK	Zelfborgende kraagbout (DIN 603) / Boulon à collet (DIN 603)	342
M	Moer (DIN 934) / Erou (DIN 934)	343
VM	Zelfborgende moer en bout / Boulon et écrou autobloquant	343
VMK	Zelfborgende moer en kraagbout / Erou autobloquant et boulon à collet	343
RB	Zelfborgende bolkopbout / Boulon à tete ronde autobloquant	344
RM	Zelfborgende flensmoer (DIN 6923) / Erou elargi (DIN 6923)	344
CRO	Vlakke sluitring (DIN 9021) / Rondelle large (DIN 9021)	344
RO	Sluitring (DIN 125-1 A) / Rondelle (DIN 125-1 A)	345
ROTD	Trillingsdempende sluitring / Rondelle amortisseur de vibrations	345
VSZ	Galva spray spuitbus 400ml / Bombe de galvanisation 400 ml	345
RBS	Randbescherming / Protection des bords	346
PSB-P	Geperforeerde staalband / Bande d'acier perforée	346
PSB	Geperforeerde staalband / Bande d'acier perforée	346
<b>▼ BUISKLEMMEN / ATTACHES DE TUYAU</b>		
M1108-M1155	Buisklemmen / Colliers de serrage	347
P2600	Buffer voor buisklemmen / Coussin pour colliers de serrage	348
	TECHNISCHE INFO / INFO TECHNIQUE	349



**CONVERSIETABEL VERGOKAN VS UNISTRUT**

**MP-profielen**

Vorige Vergokan referentie	Nieuwe Vergokan referentie	
OMP41.41.250.3S	OP1000TX3	Niet in vorige catalogus
OMP41.41.250.6S	OP1000TX6	Niet in vorige catalogus
OMP41.41.250.6G	OP1000X6	Niet in vorige catalogus
OMP41.41.250.6DG	OP1001X6	Niet in vorige catalogus
OMP41.21.250.3S	OP3300T10X3	Niet in vorige catalogus
HDMP41.41.250.3S	HDP1000TX3	
HDMP41.41.250.6S	HDP1000TX6	
HDMP41.41.250.6DS	HDP1001TX6	
HDMP41.41.250.6DG	HDP1001X6	
HDMP41.21.250.3S	HDP3300T10X3	
HDMP41.21.250.6S	HDP3300T10X6	
MP41.41.250.3S	P1000TX3	
MP41.41.250.6S	P1000TX6	
MP41.41.250.6DS	P1001TX6	
MP41.41.250.6DG	P1001X6	
MP41.21.250.3S	P3300T10X3	
MP41.21.250.6S	P3300T10X6	
MP41.21.150.3S	P4000T10X3	

**Inox MP-profielen**

Vorige Vergokan referentie	Nieuwe Vergokan referentie
I4MP41.41.250.6S	I4P1000TX6
I4MP41.21.250.6S	I4P3300T10X6
I6MP41.41.250.6S	I6P1000TX6
I6MP41.21.250.6S	I6P3300T10X6

**Glijmoeren**

Vorige Vergokan referentie	Nieuwe Vergokan referentie
GMV41M6	PNL06
GMV41M8	PNL08
GMV41M10	PNL10
GMV41M12	PNL12
GM41M6	PNP06
HDGM41M6	HDPNP06
GM41M8	PNP08
HDGM41M8	HDPNP08
GM41M10	PNP10
HDGM41M10	HDPNP10
GM41M12	PNP12A
HDGM41M12	HDPNP12A

**Inox Glijmoeren**

I6GM41M6	I6PNP06
I6GM41M8	I6PNP08
I6GM41M10	I6PNP10

## VS-stukken

Vorige Vergokan referentie	Nieuwe Vergokan referentie	Opmerking
VS41.00	HDP1020	Identiek maar in HD
VS41.00	P1063/2	Andere afmetingen: L=32, B=30, D=2,5 ipv L=40, B=40, D=5
HDVS41.00	HDP1020	Equivalent: Dikte 5 mm i.p.v. 6 mm
HDVS41.01	HDP1065	Equivalent: Dikte
HDVS41.02	HDP1066	Equivalent: lengte: 120 mm vs 130 mm, afstand tot midden: 40 mm vs 45 mm
HDVS41.03	HDP1067	Equivalent: lengte: 160 mm vs 175 mm, afstand tot midden: 40 mm vs 45 mm
HDVS41.04	HDP1941	Equivalent: lengte: 232 mm vs 220 mm, afstand tot midden: 47,6 mm vs 45 mm
VS41.05	HDP1026	Equivalent maar in HD: afmetingen zijn L=50, H=47 i.p.v. L=56, H=42
VS41.05	P1026-S1	Semi-Equivalent: afmetingen zijn L=50, H=47, D=3 i.p.v. L=56, H=42, D=5
HDVS41.05	HDP1068	Identiek
VS41.06	HDP1326	Identiek maar in HD
HDVS41.06	HDP1326	Identiek
HDVS41.07	HDP1346	Equivalent: hoogte 47 mm vs 56 mm, hoogte 98 mm vs 87 mm
HDVS41.07	HDP1458	Equivalent: hoogte 57 mm vs 56 mm, hoogte 89 mm vs 87 mm
VS41.08	HDP1325	Geen sendzimir equivalent maar er is een HD equivalent
HDVS41.08	HDP1325	Equivalent: hoogte 105 mm vs 96 mm, hoogte 89 mm vs 87 mm
HDVS41.09	HDP1045	Identiek
HDVS41.10	HDP4045	Equivalent: hoogte 46 mm vs 47 mm, hoogte 26 mm vs 27,5 mm
HDVS41.12	HDP4047	Equivalent: lengte 137 mm vs 142 mm, hoogte 26 mm vs 27,5 mm
VS41.13	HDP1047	Geen sendzimir equivalent maar er is een HD equivalent
HDVS41.13	HDP1047	Equivalent: lengte 137 mm vs 140 mm, hoogte 46 mm vs 48,2 mm
HDVS41.14	HDP1737	Identiek
HDVS41.16	HDP1044	Equivalent: hoogte 46 mm vs 47 mm, 2 bijkomende gaten 14 mm afstand 42,5 mm
VS41.17	HDP1186	Geen sendzimir equivalent maar er is een HD equivalent
HDVS41.17	HDP1186	Equivalent: lengte 55 mm vs 60 mm, hoogte 69,5 mm vs 86 mm
VS41.18	HDP1546	Geen sendzimir equivalent maar er is een HD equivalent
HDVS41.18	HDP1546	Equivalent: lengte 71 mm vs 95 mm, hoogte 31 mm vs 32,5 mm
HDVS41.19	HDP1278	Equivalent: lengte 137 mm vs 132 mm, hoogte 56 mm
HDVS41.20	HDP1359	Equivalent: hoogte 104 mm vs 97 mm, hoogte 41 mm
HDVS41.26	HDP1358	Equivalent: lengte 136 mm vs 130 mm, hoogte 42 mm vs 40 mm
VS41.27	HDP1031	Geen sendzimir equivalent maar er is een HD equivalent
HDVS41.27	HDP1031	Equivalent: hoogte 138 mm vs 130 mm
HDVS41.31	HDP1033	Equivalent: hoogte 138 mm vs 130 mm
VS41.36	HDP1036	Geen sendzimir equivalent maar er is een HD equivalent
HDVS41.36	HDP1036	Identiek
HDVS41.37	HDP2346	Equivalent: hoogte 98 mm vs 100 mm, 2 additional holes dia 14 distance 42,5 mm
VSCL41.37	HDP2346	Geen sendzimir variant maar er is een HD variant, zie opmerking HDVSCL41.37
HDVSCL41.37	HDP2346	Equivalent: zonder bout en moer + opmerking HDVS41.37
HDVS41.38	HDP2072-S1	Geëlijkaardig, andere kopplaat
HDVS41.39	HDP2073	Equivalent: lengte 193 mm vs 180
HDVS41.41	HDP1796	Equivalent: hoogte 88 mm vs 90 mm
HDVS41.42	HDP1796-A	Identiek
HDVS41.54	HDP2072A	Semi-Equivalent: andere kopplaat en geen bouten en moeren
HDVS41.55	HDP2072A	Semi-Equivalent maar zonder bouten, moeren en extra plaat
HDVS41.56	HDP2072A	Deels equivalent: andere kopplaat, geen bouten en moeren en overgedimensioneerd 41.41 i.p.v. 41.21.
HDVS41.57	HDP2072A	Deels equivalent: andere kopplaat, geen bouten en moeren en overgedimensioneerd 41.41 i.p.v. 41.21.
HDVS41.58	HDP2073A	Semi-equivalent: andere kopplaat.
HDVS41.59	HDP2073A	Semi-equivalent: profiel gemonteerd draait 45°
HDVS41.60	HDP2072A	Geen equivalent, kan in bepaalde gevallen gebruikt worden + zelfde opmerking als HDVS41.55
HDVSCL41.60	HDP2072A	Geen equivalent, kan in bepaalde gevallen gebruikt worden + zelfde opmerking als HDVS41.55
HDVS41.61	HDP2786	Identiek
HDVS41.62	HDP2787	Identiek



<b>TABLEAU DE CONVERSION VERGOKAN VS UNISTRUT</b>
---

<b>Profils MP</b>		
-------------------	--	--

Ancienne référence Vergokan	Nouvelle référence Vergokan	
0MP41.41.250.3S	0P1000TX3	Pas dans le catalogue précédent
0MP41.41.250.6S	0P1000TX6	Pas dans le catalogue précédent
0MP41.41.250.6G	0P1000X6	Pas dans le catalogue précédent
0MP41.41.250.6DG	0P1001X6	Pas dans le catalogue précédent
0MP41.21.250.3S	0P3300T10X3	Pas dans le catalogue précédent
HDMP41.41.250.3S	HDP1000TX3	
HDMP41.41.250.6S	HDP1000TX6	
HDMP41.41.250.6DS	HDP1001TX6	
HDMP41.41.250.6DG	HDP1001X6	
HDMP41.21.250.3S	HDP3300T10X3	
HDMP41.21.250.6S	HDP3300T10X6	
MP41.41.250.3S	P1000TX3	
MP41.41.250.6S	P1000TX6	
MP41.41.250.6DS	P1001TX6	
MP41.41.250.6DG	P1001X6	
MP41.21.250.3S	P3300T10X3	
MP41.21.250.6S	P3300T10X6	
MP41.21.150.3S	P4000T10X3	

<b>Profils MP en acier inoxydable</b>		
---------------------------------------	--	--

Ancienne référence Vergokan	Nouvelle référence Vergokan	
I4MP41.41.250.6S	I4P1000TX6	
I4MP41.21.250.6S	I4P3300T10X6	
I6MP41.41.250.6S	I6P1000TX6	
I6MP41.21.250.6S	I6P3300T10X6	

<b>Ecrous pour rail</b>		
-------------------------	--	--

Ancienne référence Vergokan	Nouvelle référence Vergokan	
GMV41M6	PNL06	
GMV41M8	PNL08	
GMV41M10	PNL10	
GMV41M12	PNL12	
GM41M6	PNP06	
HDGM41M6	HDPNP06	
GM41M8	PNP08	
HDGM41M8	HDPNP08	
GM41M10	PNP10	
HDGM41M10	HDPNP10	
GM41M12	PNP12A	
HDGM41M12	HDPNP12A	

<b>Ecrous pour rail en acier inoxydable</b>		
---	--	--

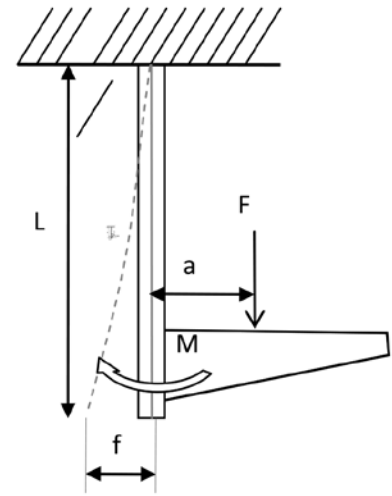
I6GM41M6	I6PNP06	
I6GM41M8	I6PNP08	
I6GM41M10	I6PNP10	

## Pièces VS

Ancienne référence Vergokan	Nouvelle référence Vergokan	Remarque
VS41.00	HDP1020	Identique mais galvanisé à chaud
VS41.00	P1063/12	Autres dimensions: long.=32, larg.=30, épais.=2,5 au lieu de long.=40, larg.=40, épais.=5
HDVS41.00	HDP1020	Equivalent: épaisseur 5 mm au lieu de 6 mm
HDVS41.01	HDP1065	Equivalent: longueur is 80mm au lieu de 85 mm
HDVS41.02	HDP1066	Equivalent: longueur: 120 mm vs 130 mm, distance jusqu'au milieu: 40 mm vs 45 mm
HDVS41.03	HDP1067	Equivalent: longueur: 160 mm vs 175 mm, distance jusqu'au milieu: 40 mm vs 45 mm
HDVS41.04	HDP1941	Equivalent: longueur: 232 mm vs 220 mm, distance jusqu'au milieu: 47,6 mm vs 45 mm
VS41.05	HDP1026	Equivalent mais galvanisé à chaud: dimensions long.=50, haut.=47 au lieu de long.=56, haut.=42
VS41.05	P1026-S1	Sémi-équivalent: dimensions long.=50, haut.=47, épais.=3 au lieu de long.=56, haut.=42,épais.=5
HDVS41.05	HDP1068	Identique
VS41.06	HDP1326	Identique mais galvanisé à chaud
HDVS41.06	HDP1326	Identique
HDVS41.07	HDP1346	Equivalent: hauteur 47 mm vs 56 mm, hauteur 98 mm vs 87 mm
HDVS41.07	HDP1458	Equivalent: hauteur 57 mm vs 56 mm, hauteur 89 mm vs 87 mm
VS41.08	HDP1325	Pas d'équivalent en sendzimir mais il y a un équivalent galvanisé à chaud
HDVS41.08	HDP1325	Equivalent: hauteur 105 mm vs 96 mm, hauteur 89 mm vs 87 mm
HDVS41.09	HDP1045	Identique
HDVS41.10	HDP4045	Equivalent: hauteur 46 mm vs 47 mm, hauteur 26 mm vs 27,5 mm
HDVS41.12	HDP4047	Equivalent: longueur 137 mm vs 142 mm, hauteur 26 mm vs 27,5 mm
VS41.13	HDP1047	Pas d'équivalent en sendzimir mais il y a un équivalent galvanisé à chaud
HDVS41.13	HDP1047	Equivalent: longueur 137 mm vs 140 mm, hauteur 46 mm vs 48,2 mm
HDVS41.14	HDP1737	Identique
HDVS41.16	HDP1044	Equivalent: hauteur 46 mm vs 47 mm, 2 trous supplémentaires 14 mm distance 42,5 mm
VS41.17	HDP1186	Pas d'équivalent en sendzimir mais il y a un équivalent galvanisé à chaud
HDVS41.17	HDP1186	Equivalent: longueur 55 mm vs 60 mm, hauteur 69,5 mm vs 86 mm
VS41.18	HDP1546	Pas d'équivalent en sendzimir mais il y a un équivalent galvanisé à chaud
HDVS41.18	HDP1546	Equivalent: longueur 71 mm vs 95 mm, hauteur 31mm vs 32,5 mm
HDVS41.19	HDP1278	Equivalent: longueur 137 mm vs 132 mm, hauteur 56 mm
HDVS41.20	HDP1359	Equivalent: hauteur 104 mm vs 97 mm, hauteur 41 mm
HDVS41.26	HDP1358	Equivalent: longueur 136 mm vs 130 mm, hauteur 42 mm vs 40 mm
VS41.27	HDP1031	Pas d'équivalent en sendzimir mais il y a un équivalent galvanisé à chaud
HDVS41.27	HDP1031	Equivalent: hauteur 138 mm vs 130 mm
HDVS41.31	HDP1033	Equivalent: hauteur 138 mm vs 130 mm
VS41.36	HDP1036	Pas d'équivalent en sendzimir mais il y a un équivalent galvanisé à chaud
HDVS41.36	HDP1036	Identique
HDVS41.37	HDP2346	Equivalent: hauteur 98 mm vs 100 mm, 2 trous supplémentaires dia 14 distance 42,5 mm
VSCL41.37	HDP2346	Pas d'équivalent en sendzimir mais il y a un équivalent en galvanisé à chaud, voir remarque HDVSCL41.37
HDVSCL41.37	HDP2346	Equivalent: sans boulons ni écrous + remarque HDVS41.37
HDVS41.38	HDP2072-S1	Equivalent, autre plaque de tête
HDVS41.39	HDP2073	Equivalent: longueur 193 mm vs 180
HDVS41.41	HDP1796	Equivalent: hauteur 88 mm vs 90 mm
HDVS41.42	HDP1796-A	Identique
HDVS41.54	HDP2072A	Sémi-équivalent: autre plaque de tête, sans boulons ni écrous
HDVS41.55	HDP2072A	Sémi-équivalent mais sans boulons ni écrous et plaque supplémentaire
HDVS41.56	HDP2072A	Partiellement équivalent: autre plaque de tête, sans boulons ni écrous et surdimensionné 41.41 au lieu de 41.21.
HDVS41.57	HDP2072A	Partiellement équivalent: autre plaque de tête, sans boulons ni écrous et surdimensionné 41.41 au lieu de 41.21.
HDVS41.58	HDP2073A	Sémi-équivalent: autre plaque de tête
HDVS41.59	HDP2073A	Sémi-équivalent: profil monté tourne 45°
HDVS41.60	HDP2072A	Pas d'équivalent, peut être utilisé dans certains cas + même remarque que le HDVS41.55
HDVSCL41.60	HDP2072A	Pas d'équivalent, peut être utilisé dans certains cas + même remarque que le HDVS41.55
HDVS41.61	HDP2786	Identique
HDVS41.62	HDP2787	Identique

**DRAAGVERMOGEN HANGSTEUNEN I CAPACITE DE CHARGE DES PENDARTS**

Hangsteunen Pendants	Moment M (Nm)	Maximale belasting S (daN) Charge maximale S (daN)
VSCL41.37 + MP3.41.41	85	700
MP + KPCL	90	300
HDHSLECL	130	1000
WKMP41.21	130	1500
HDHSLDCL	380	1800
VSCL41.60 + MP3.41.41	400	1300
HSLE3	400	1800
HDHSMU50	430	2100
WKMP41.41	475	2000
HSMES	480	1800
HSMD	1600	3500
HDHSIZ	2150	2940



$M = F \times a$

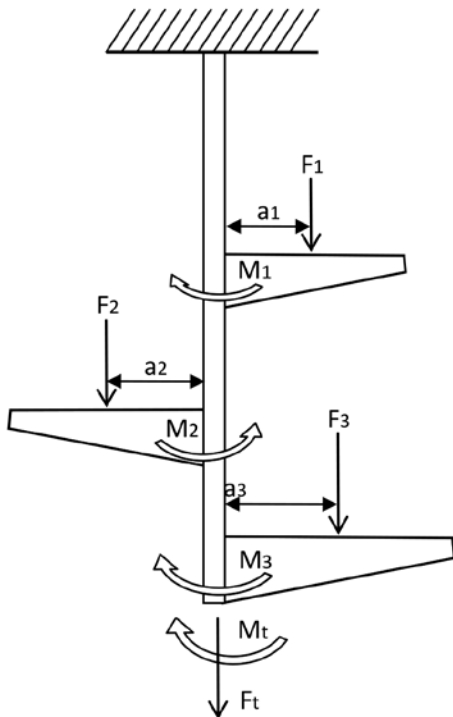
Getest volgens IEC 61537

Testé selon la norme IEC 61537.

F = Belasting op de console  
 a = Afstand van belasting tot de centerlijn van de hangsteun (m)  
 L = Lengte hangsteun (m)  
 M = Moment (daNm) = F x a  
 f = Doorbuiging van de hangsteun (mm)  
 Maximaal toegestane doorbuiging = U20 of 5% van de lengte

F = Charge sur la console  
 a = Distance entre charge et ligne centrale du pendent (m)  
 L = Longueur du pendent (m)  
 M = Moment (daNm) = F x a  
 f = Déflexion du pendent (mm)  
 Déflexion maximale autorisée = L/20 ou 5% de la longueur.

**MEERVOUDIGE BELASTING I CHARGES MULTIPLES**



$F_t = F_1 + F_2 + F_3$   
 Totale Belasting = som van alle belastingen

$F_t = F_1 + F_2 + F_3$   
 Charge totale = somme de toutes les charges

$M_t = (M_1 + M_3) - M_2 = (F_1 \times a_1 + F_3 \times a_3) - (F_2 \times a_2)$

$M_t = (M_1 + M_3) - M_2 = (F_1 \times a_1 + F_3 \times a_3) - (F_2 \times a_2)$

Totaal Moment = som van linksdraaiende Momenten - som van rechtsdraaiende Momenten

Moment total = somme de tous les Moments tournants vers la gauche - somme de tous les Moments, tournants vers la droite

M-of Moment-waarden, zie Er moet telkens aan volgende 2 voorwaarden worden voldaan:

Les 2 conditions suivantes doivent toujours être respectées :

**Voorwaarde 1 :**  
 Totaal Moment ( $M_t$ ) ≤ Max. Moment van de hangsteun (M- of Moment-waarden, zie tabel)

**Condition 1 :**  
 Moment Total ( $M_t$ ) ≤ Moment max. du pendent (M- ou valeur Moment, voir tableau)

en

et

**Voorwaarde 2 :**  
 Totale Belasting ( $F_t$ ) ≤ Max. Belasting van de hangsteun (S-waarden, zie tabel)

**Condition 2 :**  
 Charge totale ( $F_t$ ) ≤ Charge max. du pendent (Valeur S, voir tableau)

*Noot:*  
 Bij perfect symmetrische belasting:  $M_t = 0$   
 In dat geval geldt enkel de tweede voorwaarde:  
 Totale belasting ( $F_t$ ) ≤ Max. Belasting van de hangsteun (S)

*Remarque :* En cas de charge symétrique parfaite:  $M_t = 0$   
 Dans ce cas, seulement la deuxième condition est valide : Charge Totale ( $F_t$ ) ≤ Charge max. du pendent (S)

**GEWICHT PER STEUNPUNT**

Hiervoor wordt volgende formule gebruikt:

$$\text{Gewicht per steun (daN)} = (\text{kabellast / meter} + \text{eigen gewicht kabeldraagsysteem / meter}) \times \text{ondersteuningsafstand}$$

**VOORBEELD 1 : Kabelgoot KBSC60.300.125 op WKS300 leggen, wat is dan de maximale ondersteuningsafstand ?**

Berekende maximale kabellast = 45 daN/m (45 kg/m)  
 Eigen gewicht kabelgoot KBSC60.300.125 = 3,7 daN/m (3,70 kg/m)  
 Max. belasting steun WKS300 = 130 daN  
 Gewicht per steun (45 daN/m + 3,7 daN/m) x ondersteuningsafstand = 130 daN  
 Max. ondersteuningsafstand = 130 daN / (44 daN/m + 3,7 daN/m) = 2,7 m

Noot: Uit het belastingsdiagram van het kabeldraagsysteem zien we dat voor deze ondersteuningsafstand de belasting van 44 daN/m of 44 kg/m geen probleem geeft.

**VOORBEELD 2 : Kabelladder KLM400, ondersteuningsafstand 4m. Welke steun kiezen wij ?**

Berekende maximale kabellast = 90,8 daN/m (90,8 kg/m)  
 Noot: Uit het belastingsdiagram van de KLM zien we dat met deze belasting van 90,8 daN/m deze overspanning van 4m zonder probleem kan overbrugd worden.  
 Eigen gewicht van kabelladder KLM400 = 6,64 daN/m (6,64 kg/m)  
 Gewicht per steun: (90,8 daN/m + 6,64 daN/m) x 4 = 389,8 daN

Noot: Uit de maximale belastingswaarden voor steunen komt de HDWK400 met zijn maximale belasting van 430 daN in aanmerking als mogelijk type steun.

**CHARGE PAR SUPPORT**

La formule suivante est utilisée :

$$\text{Charge par support (daN)} = (\text{Charge de câbles/mètre} + \text{propre poids du chemin de câbles/mètre}) \times \text{distance entre supports}$$

**EXEMPLE 1 : Chemin de câbles KBSC60.300.125 monté sur WKS300; quelle est la distance maximale entre supports ?**

Charge de câbles maximale calculée = 45 daN/m (45 kg/m)  
 Propre poids du chemin de câble KBSC60.300.125 = 3,7 daN/m (3,70 kg/m)  
 Charge max. WKS300 = 130 daN  
 Charge par support (45 daN/m + 3,7 daN/m) x distance entre supports = 130 daN  
 Distance max. entre supports = 130 daN / (44 daN/m + 3,7 daN/m) = 2,7 m

Remarque : Le diagramme de charge du système de câble montre qu'une charge de 44 daN/m ou 44 kg/m n'est pas un problème sur une telle distance entre 2 supports.

**EXEMPLE 2 : Echelle à câbles KLM400, support entre distance 4m. Quel support choisir?**

Charge de câbles maximale calculée = 90,8 daN/m (90,8 kg/m)  
 Remarque : Le diagramme de charge du KLM montre que la charge de 90,8 daN/m entre 2 supports espacés de 4 m, n'est pas un problème.  
 Propre poids du échelle à câbles KLM400 = 6,64 daN/m (6,64 kg/m)  
 Charge par support : (90,8 daN/m + 6,64 daN/m) x 4 = 389,8 daN

Remarque: un HDWK400 est un bon choix car ce support peut être chargé d'un maximum de 430 daN.

**KABELLAST**

Aan de hand van het gewicht van de gewenste kabels, opgegeven door de kabelfabrikant, kan worden berekend welk gewicht de kabelgoot of - ladder kan dragen.

Het maximale aantal kabels wordt beperkt door de doorsnede van de kabelgoot /-ladder.

In geen geval mag de belasting hoger zijn dan aangegeven in de belastingsgrafiek van het gewenste kabeldraagsysteem.

Aan de hand van volgende formule, kan het benaderend kabelgewicht worden berekend:

$$\text{Kabelgewicht per meter (daN/m)} = \text{nuttige doorsnede kabeldraagsysteem (mm}^2\text{)} \times \frac{0,0025 \text{ daN}}{\text{m} \times \text{mm}^2}$$

$\frac{0,0025 \text{ daN}}{\text{m} \times \text{mm}^2}$  is gebaseerd op het soortelijk gewicht van koper en de gemiddelde hoeveelheid isolator en lucht per doorsnede.

**VOORBEELD 1 : Kabelgoot KBSC60.300.125**

Nuttige breedte= 300 mm

Nuttige hoogte= 60 mm

Nuttige doorsnede: 300 mm x 60 mm = 18000 mm<sup>2</sup>

**Kabelgewicht per meter (daN/m) : 18000 mm<sup>2</sup> x  $\frac{0,0025 \text{ daN}}{\text{m} \times \text{mm}^2}$  = 45 daN/m (45 kg/m)**

**VOORBEELD 2 : Kabelladder KLM400**

Nuttige binnen breedte= 356 mm

Nuttige binnenhoogte= 102 mm

Nuttige doorsnede: 356 mm x 102 mm = 36312 mm<sup>2</sup>

**Kabelgewicht per meter (daN/m): : 36312 mm<sup>2</sup> x  $\frac{0,0025 \text{ daN}}{\text{m} \times \text{mm}^2}$  = 90,8 daN/m (90,8 kg/m)**

Vuistregel:

In een goot van 60 mm hoog kan 15 kg kabel per lopende meter per 100 mm breedte.

Bij een KBSC60.300 zou men kunnen stellen dat er 15x3 = 45 kg/m kan worden gelegd.

**CHARGE DE CABLES**

Le poids, qu'un chemin de câble ou une échelle à câbles peut supporter, peut être calculé à partir du poids des câbles désirés, spécifié par le fabricant des câbles.

Le nombre maximal de câbles est limité par la zone de remplissage (ou zone intérieure) du chemin de câble / échelle à câbles.

En aucun cas la charge peut être plus haute que indiqué sur le diagramme de charge du système de support de câbles souhaité.

Le poids approximatif des câbles sera calculé selon la formule suivante:

$$\text{Poids du câble par mètre (daN/m)} = \text{intersection utile du système de support de câbles (mm}^2\text{)} \times \frac{0,0025 \text{ daN}}{\text{m} \times \text{mm}^2}$$

$\frac{0,0025 \text{ daN}}{\text{m} \times \text{mm}^2}$  est basé sur la gravité spécifique du cuivre et de la quantité moyenne d'isolant et de l'air par intersection.

**EXEMPLE 1 : Chemin de câbles KBSC60.300.125**

Largeur utile = 300 mm

Hauteur utile = 60 mm

Zone de remplissage utile: 300 mm x 60 mm = 18000 mm<sup>2</sup>

**Poids du câble par mètre (daN/m) : 18000 mm<sup>2</sup> x  $\frac{0,0025 \text{ daN}}{\text{m} \times \text{mm}^2}$  = 45 daN/m (45 kg/m)**

**EXEMPLE 2: Echelle à câbles KLM400**

Largeur utile à l'intérieur = 356 mm

Hauteur utile à l'intérieur = 102 mm

Zone de remplissage utile: 356 mm x 102 mm = 36312 mm<sup>2</sup>

**Poids du câble par mètre (daN/m): 36312 mm<sup>2</sup> x  $\frac{0,0025 \text{ daN}}{\text{m} \times \text{mm}^2}$  = 90,8 daN/m (90,8 kg/m)**

Règle d'or :

Un chemin de câbles de 60 mm de hauteur peut être chargé de 15 kg par mètre pour 100 mm de largeur.

KBSC60.300 est prévu pour être capable de transporter 15 x 3 = 45 kg / m.



# FL

## Spanklem voor draadstang / Crapaud serre poutre



Stand. Uitv./Exec. Std.

Elektrolytisch verzinkt/Electro Zingué

Artikel Référence	Max. Belasting (in daN) Charge max. (en daN)	Klembereik Portée de serrage
FL1	250	0-22 mm
FL2	250	0-19 mm
FL3	350	5-25 mm

HD	Artikel Référence	↑ mm	↔ mm	↗ mm	↔ mm	kg/st kg/pc	⊞	Stock	Eenheid Unité
-	<b>FL1</b>	-		M8	-	0,140	50	X	st/pc
-	<b>FL2</b>	-		M10	-	0,150	50	X	st/pc
-	<b>FL3</b>	-		M12	-	0,210	50	X	st/pc

De spanklem is zowel geschikt voor I-profielen die horizontaal liggen als voor I-profielen met een zekere hellingshoek. De spanklem wordt geleverd inclusief stelschroef en bijhorende borgmoer. De draadstang TIM8, TIM10 of TIM 12 afzonderlijk bestellen.

Le crapaud serre poutre est valable pour des profils en I horizontaux et pour des profils en I avec un certain angle d'inclinaison. Vis de réglage et contre-écrou compris. Tige filetée TIM8, TIM10, TIM12 à commander séparément.

# PBR

## Regelbare plafondbeugel / Etrier de plafond réglable



Ideaal bij een licht hellende dakconstructie.

Idéal en plafond incliné.

Max. Belasting/Charge max.

170 daN

Stand. Uitv./Exec. Std.

Sendzimir

HD	Artikel Référence	↑ mm	↔ mm	↗ mm	↔ mm	kg/st kg/pc	⊞	Stock	Eenheid Unité
-	<b>PBR</b>	-			-	0,140	20	X	st/pc

Te bestellen per volle verpakking. Draadstang TIM8 of TIM10 afzonderlijk te bestellen.

A commander par emballage complet. Tige filetée TIM8 ou TIM10 à commander séparément.

# SDBG

## Steeldeck beugel / Trapèze de fixation



Voor de bevestiging van de kabelgoten aan een steeldeckplafond.

Pour la fixation des chemins de câbles au plafond en tôle trapézoïdale.

Max. Belasting/Charge max.

300 daN

Stand. Uitv./Exec. Std.

Sendzimir

HD	Artikel Référence	↑ mm	↔ mm	↗ mm	↔ mm	kg/st kg/pc	⊞	Stock	Eenheid Unité
-	<b>SDBG</b>	-			-	0,200	20	X	st/pc

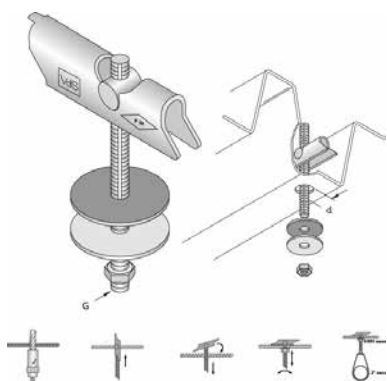
Te bestellen per volle verpakking. Inclusief: Bout B10.110, moer M10 en rondel RO10.

A commander par emballage complet. Inclus: Vis B10.110, écrou M10 et rondelle RO10.

## TD

UNISTRUT®

## Knevelklem voor holle plafonds / Pince à bascule pour plafonds creux



Stand. Uitv./Exec. Std.

Sendzimir

HD	Artikel Référence	↑ mm	↔ mm	↗ mm	↔ mm	kg/st kg/pc	📦 Stock	Eenheid Unité		
-	<b>TDM6X85</b>	-			85	0,048	100	st/pc		
-	<b>TDM8X100</b>	-			100	0,107	100	st/pc		
-	<b>TDM8X200</b>	-			200	0,139	100	st/pc		
-	<b>TDM8X300</b>	-			300	0,163	50	st/pc		
-	<b>TDM8X500</b>	-			500	0,243	50	st/pc		
-	<b>TDM10X100</b>	-			100	0,131	50	st/pc		
-	<b>TDM10X200</b>	-			200	0,131	50	st/pc		

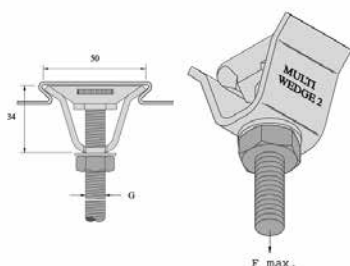
Te bestellen per volle verpakking.

A commander par emballage complet.

## MW

UNISTRUT®

## Speciaal plafondbevestigingssysteem / Système de montage spécial au plafond



HD	Artikel Référence	↑ mm	↔ mm	↗ mm	↔ mm	kg/st kg/pc	📦 Stock	Eenheid Unité		
-	<b>MW06</b>	-			-	0,104	50	st/pc		
-	<b>MW08</b>	-			-	0,104	50	st/pc		
-	<b>MW10</b>	-			-	0,097	50	st/pc		

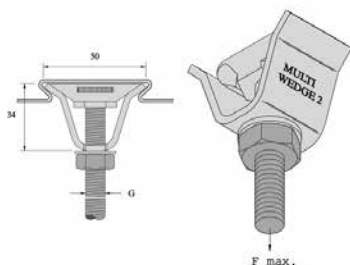
Te bestellen per volle verpakking.

A commander par emballage complet.

## VN

UNISTRUT®

## Speciaal plafondbevestigingssysteem / Système de montage spécial au plafond



HD	Artikel Référence	↑ mm	↔ mm	↗ mm	↔ mm	kg/st kg/pc	📦 Stock	Eenheid Unité		
-	<b>VN06</b>	-			-	0,021	500	st/pc		
-	<b>VN08</b>	-			-	0,018	500	st/pc		
-	<b>VN10</b>	-			-	0,018	500	st/pc		

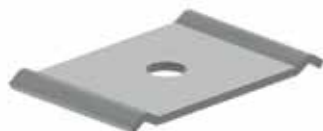
Te bestellen per volle verpakking.

A commander par emballage complet.



# VFCB

## Centrale ophangbeugel / Etrier central



Stand. Uitv./Exec. Std.	Sendzimir
Mat. Opt. HD	Hot-Dip/Galvanisé à chaud
Mat. Opt. PE (Zie prijslijst / Voir liste de prix)	Poedercoating/Revêtement en poudre

HD	Artikel Référence	↕ mm	↔ mm	↔ mm	↔ mm	kg/st kg/pc	⊞	Stock	Eenheid Unité		
HD	<b>VFCB</b>	-				0,035	60	X	st/pc		

Te bestellen per volle verpakking.  
2 stuks voor draadstangophanging M6/  
M8  
Toepasbaar bij draadgoten VFUL35.100,  
VFU(L)60.100, VFUL60.150

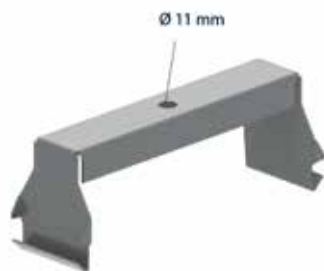
1 stuk voor plafondmontage  
Toepasbaar bij G-draadgoten  
GVFUL55.100, GVFUL60.150,  
GVFUL100.100 en GVFUL100.150.

A commander par emballage complet.  
2 pieces pour fixation par tige filetée M6/  
M8  
Pour chemin de câbles en fil: VFUL35.100,  
VFU(L)60.100, VFUL60.150

1 piece pour montage au plafond  
Pour chemin de câbles en fil:  
GVFUL55.100, GVFUL60.150,  
GVFUL100.100 et GVFUL100.150.

# OBG

## Bovenliggende gootbeugel / Etrier de montage à l'extérieur



De aangewezen beugel voor ophanging van kabelgoten met scheidingschot.

L'étrier est recommandé pour fixation des chemins de câbles avec cloison de séparation.

Stand. Uitv./Exec. Std.

Sendzimir

Mat. Opt. HD

Hot-Dip/Galvanisé à chaud

Mat. Opt. PE  
(Zie prijslijst / Voir liste de prix)

Poedercoating/Revêtement en poudre

	Max. Belasting (in daN) Charge Max. (in daN)
OBG050	200
OBG075	200
OBG100	200
OBG150	200
OBG200	200
OBG250	150
OBG300	150
OBG400	90

HD	Artikel Référence	↑ mm	↔ mm	→  ← mm	↔ mm	kg/st kg/pc	⊞	Stock	Eenheid Unité
HD	<b>OBG050</b>	64	55		-	0,100	12	X	st/pc
HD	<b>OBG075</b>	64	80		-	0,130	12	X	st/pc
HD	<b>OBG100</b>	64	105		-	0,140	12	X	st/pc
HD	<b>OBG150</b>	64	155		-	0,190	12	X	st/pc
HD	<b>OBG200</b>	64	205		-	0,220	12	X	st/pc
HD	<b>OBG250</b>	64	255		-	0,270	12	X	st/pc
HD	<b>OBG300</b>	64	305		-	0,310	6	X	st/pc
HD	<b>OBG400</b>	64	405		-	0,390	6	X	st/pc

Te bestellen per volle verpakking.  
Te bevestigen met draadstang TIM8 of  
TIM10.

A commander par emballage complet.  
A fixer avec tige filetée TIM8 ou TIM10.

# BG

## Binnenliggende gootbeugel / Etrier de montage à l'intérieur



Op aanvraag/Sur demande	Hoogte 35 mm/Hauteur 35 mm
Stand. Uitv./Exec. Std.	Sendzimir
Mat. Opt. HD	Hot-Dip/Galvanisé à chaud
Mat. Opt. PE (Zie prijslijst / Voir liste de prix)	Poedercoating/Revêtement en poudre

Largeur	Max. Belasting (in daN) Charge max. (in daN)
BG075	200
BG100	200
BG150	200
BG200	150
BG250	120
BG300	90
BG400	30

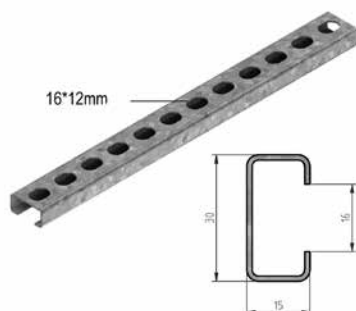
HD	Artikel Référence	↕ mm	↔ mm	↔ mm	↔ mm	kg/st kg/pc	📦	Stock	Eenheid Unité
HD	<b>BG60.075</b>	54	70		-	0,200	12	X	st/pc
HD	<b>BG60.100</b>	54	95		-	0,210	12	X	st/pc
HD	<b>BG60.150</b>	54	145		-	0,270	12	X	st/pc
HD	<b>BG60.200</b>	54	195		-	0,330	12	X	st/pc
HD	<b>BG60.250</b>	54	245		-	0,380	12	X	st/pc
HD	<b>BG60.300</b>	54	295		-	0,430	6	X	st/pc
HD	<b>BG60.400</b>	54	395		-	0,530	6	X	st/pc

Te bestellen per volle verpakking.  
Geleverd met moer M10.  
Te bevestigen met draadstang TIM10

A commander par emballage complet.  
Livré avec écrou M10.  
A fixer avec tige filetée TIM10

## DR15.30

### Draagprofiel / Profil support



Max. Belasting/Charge max.	100 daN
Stand. Uitv./Exec. Std.	Sendzimir
Mat. Opt. HD	Hot-Dip/Galvanisé à chaud
Mat. Opt. PE (Zie prijslijst / Voir liste de prix)	Poedercoating/Revêtement en poudre

HD	Artikel Référence	↑ mm	↔ mm	→ ← mm	↔ mm	kg/st kg/pc	⊞	Stock	Eenheid Unité
HD	<b>DR100</b>	15	30		100	0,060	10	X	st/pc
HD	<b>DR150</b>	15	30		150	0,080	10	X	st/pc
HD	<b>DR200</b>	15	30		200	0,110	10	X	st/pc
HD	<b>DR250</b>	15	30		250	0,130	10	X	st/pc
HD	<b>DR300</b>	15	30		300	0,160	10	X	st/pc
HD	<b>DR350</b>	15	30		350	0,190	10	X	st/pc
HD	<b>DR15.30.2000</b>	15	30		2000	0,600	2		m

Te bevestigen met twee draadstangen  
TIM8 + moer M8 + CRO8.

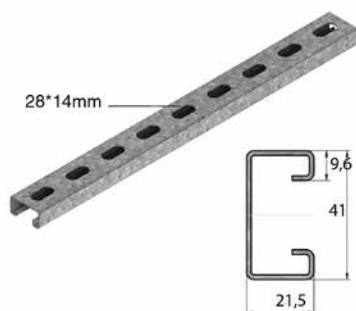
Bestel steeds breedte kabelbaan + 50  
mm.

A fixer avec deux tiges filetées TIM8 +  
écrou M8 + CRO8.

Commandez toujours la largeur du  
chemin de câbles + 50 mm.

## DR21.41

### Draagprofiel / Profil support



Max. Belasting/Charge max.	150 daN
Stand. Uitv./Exec. Std.	Sendzimir
Mat. Opt. HD	Hot-Dip/Galvanisé à chaud
Mat. Opt. PE (Zie prijslijst / Voir liste de prix)	Poedercoating/Revêtement en poudre

HD	Artikel Référence	↑ mm	↔ mm	→ ← mm	↔ mm	kg/st kg/pc	⊞	Stock	Eenheid Unité
HD	<b>DR450</b>	21	41		450	0,500	6	X	st/pc
HD	<b>DR550</b>	21	41		550	0,620	6	X	st/pc
HD	<b>DR650</b>	21	41		650	0,700	6	X	st/pc

Te bestellen per volle verpakking.  
Te bevestigen met twee draadstangen  
TIM10 + moer M10 + CRO10.

Bestel steeds breedte kabelbaan + 50  
mm.

A commander par emballage complet.  
A fixer avec deux tiges filetées TIM10 +  
écrou M10 + CRO10.

Commandez toujours la largeur du  
chemin de câbles + 50 mm.

# CSL

## Kabelophanging slot / Bloqueur de câble



CSL45

CSL90

Max. Belasting/Charge max. CSL45: 45 daN

Max. Belasting/Charge max. CSL90: 90 daN

Stand. Uitv./Exec. Std. Aluminium

HD	Artikel Référence	↑ mm	↔ mm	→ ← mm	↔ mm	kg/st kg/pc	📦 Stock	Eenheid Unité		
-	<b>CSL45</b>	-			-	0,020	10	st/pc		
-	<b>CSL90</b>	-			-	0,050	10	st/pc		

U vindt de technische info voor dit product aan het einde van dit hoofdstuk.

Vous trouvez l'information technique concernant ce produit à la fin de ce chapitre.

Te bestellen per volle verpakking.

A commander par emballage complet.

## CS45LP

### Kabelophanging met lus / Câble de suspension avec boucle



Max. Belasting/Charge max. 45 daN

Stand. Uitv./Exec. Std. Sendzimir

HD	Artikel Référence	↕ mm	↔ mm	→  ← mm	↔ mm	kg/st kg/pc	⊞	Stock	Eenheid Unité		
-	<b>CS45LP1</b>	-			1000	0,020	10		st/pc		
-	<b>CS45LP2</b>	-			2000	0,040	10		st/pc		
-	<b>CS45LP3</b>	-			3000	0,060	10		st/pc		
-	<b>CS45LP4</b>	-			4000	0,080	10		st/pc		
-	<b>CS45LP5</b>	-			5000	0,100	10		st/pc		
-	<b>CS45LP10</b>	-			10000	0,200	10		st/pc		

Te bestellen per volle verpakking.

A commander par emballage complet.

## CS90LP

### Kabelophanging met lus / Câble de suspension avec boucle



Max. Belasting/Charge max. 90 daN

Stand. Uitv./Exec. Std. Sendzimir

HD	Artikel Référence	↕ mm	↔ mm	→  ← mm	↔ mm	kg/st kg/pc	⊞	Stock	Eenheid Unité		
-	<b>CS90LP1</b>	-			1000	0,060	10		st/pc		
-	<b>CS90LP2</b>	-			2000	0,120	10		st/pc		
-	<b>CS90LP3</b>	-			3000	0,180	10		st/pc		
-	<b>CS90LP4</b>	-			4000	0,240	10		st/pc		
-	<b>CS90LP5</b>	-			5000	0,300	10		st/pc		
-	<b>CS90LP10</b>	-			10000	0,600	10		st/pc		

Te bestellen per volle verpakking.

A commander par emballage complet.

## CS45SH

### Kabelophanging met haak / Câble de suspension avec crochet



Max. Belasting/Charge max. 45 daN

Stand. Uitv./Exec. Std. Sendzimir

HD	Artikel Référence	↑ mm	↔ mm	↔ mm	↔ mm	kg/st kg/pc	⊞	Stock	Eenheid Unité		
-	<b>CS45SH1</b>	-			1000	0,020	10		st/pc		
-	<b>CS45SH2</b>	-			2000	0,040	10		st/pc		
-	<b>CS45SH3</b>	-			3000	0,060	10		st/pc		
-	<b>CS45SH4</b>	-			4000	0,080	10		st/pc		
-	<b>CS45SH5</b>	-			5000	0,100	10		st/pc		
-	<b>CS45SH10</b>	-			10000	0,200	10		st/pc		

Te bestellen per volle verpakking.

A commander par emballage complet.

## CS90SH

### Kabelophanging met haak / Câble de suspension avec crochet



Max. Belasting/Charge max. 90 daN

Stand. Uitv./Exec. Std. Sendzimir

HD	Artikel Référence	↑ mm	↔ mm	↔ mm	↔ mm	kg/st kg/pc	⊞	Stock	Eenheid Unité		
-	<b>CS90SH1</b>	-			1000	0,060	10		st/pc		
-	<b>CS90SH2</b>	-			2000	0,120	10		st/pc		
-	<b>CS90SH3</b>	-			3000	0,180	10		st/pc		
-	<b>CS90SH4</b>	-			4000	0,240	10		st/pc		
-	<b>CS90SH5</b>	-			5000	0,300	10		st/pc		
-	<b>CS90SH10</b>	-			10000	0,600	10		st/pc		

Te bestellen per volle verpakking.

A commander par emballage complet.

## CS45M6

### Kabelophanging met draadanker M6 / Câble de suspension fileté M6



Max. Belasting/Charge max. 45 daN

Stand. Uitv./Exec. Std. Sendzimir

HD	Artikel Référence	↕ mm	↔ mm	→  ← mm	↔ mm	kg/st kg/pc	⊞	Stock	Eenheid Unité		
-	CS45M61	-			1000	0,020	10		st/pc		
-	CS45M62	-			2000	0,040	10		st/pc		
-	CS45M63	-			3000	0,060	10		st/pc		
-	CS45M64	-			4000	0,080	10		st/pc		
-	CS45M65	-			5000	0,100	10		st/pc		
-	CS45M610	-			10000	0,200	10		st/pc		

Te bestellen per volle verpakking.

A commander par emballage complet.

## CS90M8

### Kabelophanging met draadanker M8 / Câble de suspension fileté M8



Max. Belasting/Charge max. 90 daN

Stand. Uitv./Exec. Std. Sendzimir

HD	Artikel Référence	↕ mm	↔ mm	→  ← mm	↔ mm	kg/st kg/pc	⊞	Stock	Eenheid Unité		
-	CS90M81	-			1000	0,060	10		st/pc		
-	CS90M82	-			2000	0,120	10		st/pc		
-	CS90M83	-			3000	0,180	10		st/pc		
-	CS90M84	-			4000	0,240	10		st/pc		
-	CS90M85	-			5000	0,300	10		st/pc		
-	CS90M810	-			10000	0,600	10		st/pc		

Te bestellen per volle verpakking.

A commander par emballage complet.

## CS90EY

### Kabelophanging met oog / Câble de suspension avec oeillet



Max. Belasting/Charge max. 90 daN

Stand. Uitv./Exec. Std. Sendzimir

HD	Artikel Référence	↕ mm	↔ mm	→  ← mm	↔ mm	kg/st kg/pc	⊞	Stock	Eenheid Unité		
-	CS90EY1	-			1000	0,060	10		st/pc		
-	CS90EY2	-			2000	0,120	10		st/pc		
-	CS90EY3	-			3000	0,180	10		st/pc		
-	CS90EY4	-			4000	0,240	10		st/pc		
-	CS90EY5	-			5000	0,300	10		st/pc		
-	CS90EY10	-			10000	0,600	10		st/pc		

Te bestellen per volle verpakking.

A commander par emballage complet.



## CS45TG

### Kabelophanging met dwarsanker / Câble de suspension avec butée



Max. Belasting/Charge max. 45 daN

Stand. Uitv./Exec. Std. Sendzimir

HD	Artikel Référence	↑ mm	↔ mm	→ ← mm	↔ mm	kg/st kg/pc	📦	Stock	Eenheid Unité		
-	<b>CS45TG1</b>	-			1000	0,020	10		st/pc		
-	<b>CS45TG2</b>	-			2000	0,040	10		st/pc		
-	<b>CS45TG3</b>	-			3000	0,060	10		st/pc		
-	<b>CS45TG4</b>	-			4000	0,080	10		st/pc		
-	<b>CS45TG5</b>	-			5000	0,100	10		st/pc		
-	<b>CS45TG10</b>	-			10000	0,200	10		st/pc		

Te bestellen per volle verpakking.

A commander par emballage complet.

## CS90TG

### Kabelophanging met dwarsanker / Câble de suspension avec butée



Max. Belasting/Charge max. 90 daN

Stand. Uitv./Exec. Std. Sendzimir

HD	Artikel Référence	↑ mm	↔ mm	→ ← mm	↔ mm	kg/st kg/pc	📦	Stock	Eenheid Unité		
-	<b>CS90TG1</b>	-			1000	0,060	10		st/pc		
-	<b>CS90TG2</b>	-			2000	0,120	10		st/pc		
-	<b>CS90TG3</b>	-			3000	0,180	10		st/pc		
-	<b>CS90TG4</b>	-			4000	0,240	10		st/pc		
-	<b>CS90TG5</b>	-			5000	0,300	10		st/pc		
-	<b>CS90TG10</b>	-			10000	0,600	10		st/pc		

Te bestellen per volle verpakking.

A commander par emballage complet.

## CS45SHYA

Kabelophanging Y-split acces. met haken / Câble suspens. Y-split acc. avec crochets



Max. Belasting/Charge max. 45 daN

Stand. Uitv./Exec. Std. Sendzimir

HD	Artikel Référence	↕ mm	↔ mm	→  ← mm	↔ mm	kg/st kg/pc	📦	Stock	Eenheid Unité		
-	<b>CS45SH150YA</b>	-	150		-	0,100	10		st/pc		
-	<b>CS45SH300YA</b>	-	300		-	0,100	10		st/pc		
-	<b>CS45SH500YA</b>	-	500		-	0,200	10		st/pc		
-	<b>CS45SH800YA</b>	-	800		-	0,200	10		st/pc		

Te bestellen per volle verpakking.

A commander par emballage complet.

## CS90SHYA

Kabelophanging Y-split acces. met haken / Câble suspens. Y-split acc. avec crochets



Max. Belasting/Charge max. 90 daN

Stand. Uitv./Exec. Std. Sendzimir

HD	Artikel Référence	↕ mm	↔ mm	→  ← mm	↔ mm	kg/st kg/pc	📦	Stock	Eenheid Unité		
-	<b>CS90SH150YA</b>	-	150		-	0,150	10		st/pc		
-	<b>CS90SH300YA</b>	-	300		-	0,150	10		st/pc		
-	<b>CS90SH500YA</b>	-	500		-	0,300	10		st/pc		
-	<b>CS90SH800YA</b>	-	800		-	0,300	10		st/pc		

Te bestellen per volle verpakking.

A commander par emballage complet.

# CS45SHY

## Kabelophanging Y-split met haken / Câble suspension Y-split avec crochets



Max. Belasting/Charge max. 45 daN

Stand. Uitv./Exec. Std. Sendzimir

HD	Artikel Référence	↑ mm	↔ mm	↔ mm	↔ mm	kg/st kg/pc	⊞	Stock	Eenheid Unité
-	CS45SH150Y1	-	150		1000	0,100	10		st/pc
-	CS45SH150Y2	-	150		2000	0,100	10		st/pc
-	CS45SH150Y3	-	150		3000	0,100	10		st/pc
-	CS45SH300Y1	-	300		1000	0,150	10		st/pc
-	CS45SH300Y2	-	300		2000	0,150	10		st/pc
-	CS45SH300Y3	-	300		3000	0,150	10		st/pc
-	CS45SH500Y1	-	500		1000	0,250	10		st/pc
-	CS45SH500Y2	-	500		2000	0,250	10		st/pc
-	CS45SH500Y3	-	500		3000	0,250	10		st/pc
-	CS45SH800Y1	-	800		1000	0,400	10		st/pc
-	CS45SH800Y2	-	800		2000	0,400	10		st/pc
-	CS45SH800Y3	-	800		3000	0,400	10		st/pc

Te bestellen per volle verpakking.

A commander par emballage complet.

# CS90SHY

## Kabelophanging Y-split met haken / Câble suspension Y-split avec crochets



Max. Belasting/Charge max. 90 daN

Stand. Uitv./Exec. Std. Sendzimir

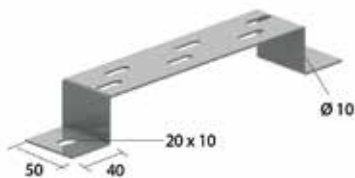
HD	Artikel Référence	↑ mm	↔ mm	↔ mm	↔ mm	kg/st kg/pc	⊞	Stock	Eenheid Unité
-	CS90SH150Y1	-	150		1000	0,200	10		st/pc
-	CS90SH150Y2	-	150		2000	0,200	10		st/pc
-	CS90SH150Y3	-	150		3000	0,200	10		st/pc
-	CS90SH300Y1	-	300		1000	0,250	10		st/pc
-	CS90SH300Y2	-	300		2000	0,250	10		st/pc
-	CS90SH300Y3	-	300		3000	0,250	10		st/pc
-	CS90SH500Y1	-	500		1000	0,400	10		st/pc
-	CS90SH500Y2	-	500		2000	0,400	10		st/pc
-	CS90SH500Y3	-	500		3000	0,400	10		st/pc
-	CS90SH800Y1	-	800		1000	0,600	10		st/pc
-	CS90SH800Y2	-	800		2000	0,600	10		st/pc
-	CS90SH800Y3	-	800		3000	0,600	10		st/pc

Te bestellen per volle verpakking.

A commander par emballage complet.

# VMB

## Vloer- en muurbeugel / Etrier pour montage mural ou au sol



Geschikt voor gebruik als vloer-, muur- en ophangbeugel. S'utilise comme étrier de suspension, étrier mural et embase de sol.

Max. Belasting/Charge max.	200 daN
Stand. Uitv./Exec. Std.	Sendzimir
Mat. Opt. HD	Hot-Dip/Galvanisé à chaud
Mat. Opt. PE (Zie prijslijst / Voir liste de prix)	Poedercoating/Revêtement en poudre

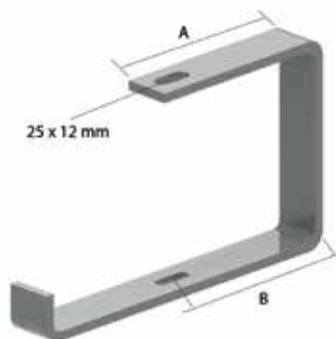
HD	Artikel Référence	↑ mm	↔ mm	→  ← mm	↔ mm	kg/st kg/pc	📦	Stock	Eenheid Unité
HD	<b>VMB100</b>	40	100		-	0,190	12	X	st/pc
HD	<b>VMB150</b>	40	150		-	0,220	12	X	st/pc
HD	<b>VMB200</b>	40	200		-	0,260	12	X	st/pc
HD	<b>VMB300</b>	40	300		-	0,330	12	X	st/pc
HD	<b>VMB400</b>	40	400		-	0,390	6	X	st/pc
HD	<b>VMB500</b>	40	500		-	0,460	6	X	st/pc
HD	<b>VMB600</b>	40	600		-	0,530	6	X	st/pc

Te bestellen per volle verpakking.  
Vloer- en ophangbeugel: montage met VFCL.  
Muurbeugel: montage met VFK.

A commander par emballage complet.  
Embase de sol et étrier de suspension: montage avec VFCL.  
Etrier mural: montage avec VFK.

# OBZ130

## Open ophangbeugel / Etrier ouvert



Geschikt voor montage aan het plafond of met draadstang TIM8 of TIM10. Pour montage plafond ou avec tige filetée TIM8 ou TIM10.

Stand. Uitv./Exec. Std.	Elektrolytisch verzinkt/Electro Zingué
Mat. Opt. HD	Hot-Dip/Galvanisé à chaud
Mat. Opt. PE (Zie prijslijst / Voir liste de prix)	Poedercoating/Revêtement en poudre

	Max. Belasting (daN) Charge max. (en daN)	A	B
OBZ130.075	80	64	42,5
OBZ130.100	40	80	59,5
OBZ130.150	50	105	84,5
OBZ130.200	30	130	109,5
OBZ130.250	50	155	134,5
OBZ130.300	40	180	159,5
OBZ130.400	30	230	209,5

HD	Artikel Référence	↑ mm	↔ mm	→  ← mm	↔ mm	kg/st kg/pc	📦	Stock	Eenheid Unité
HD	<b>OBZ130.075</b>	132	102		-	0,390	12	X	st/pc
HD	<b>OBZ130.100</b>	132	125		-	0,450	12	X	st/pc
HD	<b>OBZ130.150</b>	132	177		-	0,570	12	X	st/pc
HD	<b>OBZ130.200</b>	132	227		-	0,670	12	X	st/pc
HD	<b>OBZ130.250</b>	132	281		-	1,020	6	X	st/pc
HD	<b>OBZ130.300</b>	132	331		-	1,180	6	X	st/pc
HD	<b>OBZ130.400</b>	132	431		-	1,461	6	X	st/pc

Te bestellen per volle verpakking.  
Voor bevestiging van de kabelgoot met VM6.20.  
Max. Belasting (daN): Gelijkmatic verdeeld over de volledige breedte.

A commander par emballage complet.  
Pour la fixation d'un chemin de câble avec VM6.20.  
Charge max. (en daN): Répartie uniformément sur toute la largeur.

# OBZ180

## Open ophangbeugel / Etrier ouvert



Geschikt voor montage aan het plafond of met draadstang TIM8 of TIM10.

Pour montage plafond ou avec tige filetée TIM8 ou TIM10.

Stand. Uitv./Exec. Std.

Elektrolytisch verzinkt/Electro Zingué

Mat. Opt. HD

Hot-Dip/Galvanisé à chaud

Mat. Opt. PE  
(Zie prijslijst / Voir liste de prix)

Poedercoating/Revêtement en poudre

	Max. Belasting (daN) Charge max. (en daN)	A	B
OBZ180.075	50	64	42,5
OBZ180.100	30	80	59,5
OBZ180.150	30	105	84,5
OBZ180.200	30	130	109,5
OBZ180.250	40	155	134,5
OBZ180.300	40	180	159,5
OBZ180.400	20	230	209,5

HD	Artikel Référence	↑ mm	↔ mm	↔ mm	↔ mm	kg/st kg/pc	⊞	Stock	Eenheid Unité	€	€
HD	<b>OBZ180.075</b>	182	102		-	0,460	12	X	st/pc		
HD	<b>OBZ180.100</b>	182	125		-	0,510	12	X	st/pc		
HD	<b>OBZ180.150</b>	182	177		-	0,630	12	X	st/pc		
HD	<b>OBZ180.200</b>	182	227		-	0,720	12	X	st/pc		
HD	<b>OBZ180.250</b>	182	281		-	1,100	6	X	st/pc		
HD	<b>OBZ180.300</b>	182	331		-	1,270	6	X	st/pc		
HD	<b>OBZ180.400</b>	182	431		-	1,500	6	X	st/pc		

Te bestellen per volle verpakking.  
Voor bevestiging van de kabelgoot met VM6.20.

Max. Belasting (daN): Gelijkmatig verdeeld over de volledige breedte.

A commander par emballage complet.  
Pour la fixation d'un chemin de câble avec VM6.20.

Charge max. (en daN): Répartie uniformément sur toute la largeur.

# COMEGACLU170

## Open ophangbeugel universeel / Etrier ouvert universelle



Geschikt voor montage aan het plafond of met draadstang TIM8 of TIM10.

Valable pour montage au plafond ou avec tige filetée TIM8 ou TIM10.

Stand. Uitv./Exec. Std.

Sendzimir

Mat. Opt. HD

Hot-Dip/Galvanisé à chaud

Mat. Opt. PE  
(Zie prijslijst / Voir liste de prix)

Poedercoating/Revêtement en poudre

	Max. Belasting (in daN) Charge max. (en daN)	A
COMEGACLU170.150	60	145
COMEGACLU170.200	60	145
COMEGACLU170.300	50	195
COMEGACLU170.400	40	245

HD	Artikel Référence	↑ mm	↔ mm	→  ← mm	↔↔ mm	kg/st kg/pc	⊞	Stock	Eenheid Unité		
HD	<b>COMEGACLU170.150</b>	175	194		-	0,460	12	X	st/pc		
HD	<b>COMEGACLU170.200</b>	175	244		-	0,540	12	X	st/pc		
HD	<b>COMEGACLU170.300</b>	175	344		-	0,700	6	X	st/pc		
HD	<b>COMEGACLU170.400</b>	175	444		-	0,860	6	X	st/pc		

Te bestellen per volle verpakking.  
Bevestiging van de kabelbaan door VM6.20.

Bij montage gebruik maken van de VOMEGA om het samendrukken van het profiel te verhinderen.

Max. Belasting (daN): gelijkmatig verdeeld over de volledige breedte.

Niet te gebruiken voor VFUL30.065, VFUL35.150, VFU35.150, VFUL 60.050.

A commander par emballage complet.  
Fixation du chemin de câbles avec VM6.20.

Pour montage, employez VOMEGA pour éviter la déformation du profil.  
Charge max. (en daN): répartie uniformément sur toute la largeur.

Ne pas utiliser avec VFUL30.065, VFUL35.150, VFU35.150, VFUL 60.050.

# COMEGACLU290

## Open ophangbeugel universeel / Etrier ouvert universelle



Geschikt voor montage aan het plafond of met draadstang TIM8 of TIM10.

Valable pour montage au plafond ou avec tige filetée TIM8 ou TIM10.

Stand. Uitv./Exec. Std.

Sendzimir

Mat. Opt. HD

Hot-Dip/Galvanisé à chaud

Mat. Opt. PE  
(Zie prijslijst / Voir liste de prix)

Poedercoating/Revêtement en poudre

	Max. Belasting (in daN) Charge max. (en daN)	A
COMEGACLU290.100	70	145
COMEGACLU290.150	60	145
COMEGACLU290.200	60	145
COMEGACLU290.250	50	195
COMEGACLU290.300	50	195
COMEGACLU290.400	40	245

HD	Artikel Référence	↕ mm	↔ mm	↔ mm	↔ mm	kg/st kg/pc	📦	Stock	Eenheid Unité	€
HD	<b>COMEGACLU290.100</b>	290	169		-	0,520	12	X	st/pc	
HD	<b>COMEGACLU290.150</b>	290	194		-	0,560	12	X	st/pc	
HD	<b>COMEGACLU290.200</b>	290	244		-	0,620	12	X	st/pc	
HD	<b>COMEGACLU290.250</b>	290	294		-	0,760	6	X	st/pc	
HD	<b>COMEGACLU290.300</b>	290	344		-	0,820	6	X	st/pc	
HD	<b>COMEGACLU290.400</b>	290	444		-	0,930	6	X	st/pc	

Te bestellen per volle verpakking.  
Bevestiging van de kabelbaan door VM6.20.

Bij montage gebruik maken van de VOMEGA om het samendrukken van het profiel te verhinderen.

Max. Belasting (daN): gelijkmatig verdeeld over de volledige breedte.

Niet te gebruiken voor VFUL30.065, VFUL35.150, VFU35.150, VFUL 60.050.

A commander par emballage complet.  
Fixation du chemin de câbles avec VM6.20.

Pour montage, employez VOMEGA pour éviter la déformation du profil.

Charge max. (en daN): répartie uniformément sur toute la largeur.

Ne pas utiliser avec VFUL30.065, VFUL35.150, VFU35.150, VFUL 60.050.

# CCLI

## Console voor wand, plafond en kabel / Console pour mur, plafond et câble



Ideaal bij installaties met kabelophanging.  
Ook toepasbaar voor KBSCL, KBSI, KBS,  
KGI, KG.

Idéal pour des installations avec des  
câbles de suspension.  
Aussi applicable pour KBSCL, KBSI, KBS,  
KGI, KG.

Stand. Uitv./Exec. Std.

Sendzimir

Mat. Opt. PE  
(Zie prijslijst / Voir liste de prix)

Poedercoating/Revêtement en poudre

	Max. belasting (daN) (muur) Charge max. (daN) (mur)	Max. belasting (daN) (plafond) Charge max. (daN) (plafond)
CCLI100	80	65
CCLI150	60	45
CCLI200	120	110
CCLI300	130	80
CCLI400	100	60

HD	Artikel Référence	↑ mm	↔ mm	→ ← mm	↔ mm	kg/st kg/pc	⊞	Stock	Eenheid Unité
-	<b>CCLI100</b>	213	100		-	0,488	6	X	st/pc
-	<b>CCLI150</b>	215	150		-	0,594	6	X	st/pc
-	<b>CCLI200</b>	218	200		-	0,881	6	X	st/pc
-	<b>CCLI300</b>	224	300		-	1,402	6	X	st/pc
-	<b>CCLI400</b>	229	400		-	1,784	6	X	st/pc

U vindt de technische info voor dit  
product aan het einde van dit hoofdstuk.

Vous trouvez l'information technique  
concernant ce produit à la fin de ce  
chapitre.

Te bestellen per volle verpakking.  
Meerdere consoles kunnen onder elkaar  
gemonteerd worden.

A commander par emballage complet.  
Plusieurs consoles peuvent être surposés.



# LOMEGACLU150

## Wandbeugel universeel / Support mural universel



Stand. Uitv./Exec. Std.	Sendzimir
Mat. Opt. HD	Hot-Dip/Galvanisé à chaud
Mat. Opt. PE (Zie prijslijst / Voir liste de prix)	Poedercoating/Revêtement en poudre

	Max. belasting (in daN) Charge max. (en daN)
LOMEGACLU150.100	110
LOMEGACLU150.150	100
LOMEGACLU150.200	90
LOMEGACLU150.250	80
LOMEGACLU150.300	70
LOMEGACLU150.400	50
LOMEGACLU150.500	40
LOMEGACLU150.600	30

HD	Artikel Référence	↑ mm	↔ mm	↔ mm	↔ mm	kg/st kg/pc	⊞	Stock	Eenheid Unité
HD	<b>LOMEGACLU150.100</b>	145	155		-	0,300	12	X	st/pc
HD	<b>LOMEGACLU150.150</b>	145	185		-	0,320	12	X	st/pc
HD	<b>LOMEGACLU150.200</b>	145	235		-	0,340	12	X	st/pc
HD	<b>LOMEGACLU150.250</b>	145	285		-	0,450	12	X	st/pc
HD	<b>LOMEGACLU150.300</b>	145	335		-	0,490	12	X	st/pc
HD	<b>LOMEGACLU150.400</b>	145	435		-	0,540	6	X	st/pc
HD	<b>LOMEGACLU150.500</b>	145	535		-	0,710	6	X	st/pc
HD	<b>LOMEGACLU150.600</b>	145	635		-	0,770	6	X	st/pc

Te bestellen per volle verpakking.  
Bevestiging van een kabelbaan door VM6.20.

Bij montage gebruik maken van de VOMEGA om het samendrukken van het profiel te verhinderen.  
Max. Belasting (daN): Gelijkmatig verdeeld over de volledige breedte.

Niet te gebruiken voor VFUL30.065, VFUL35.150, VFU35.150, VFUL 60.050.

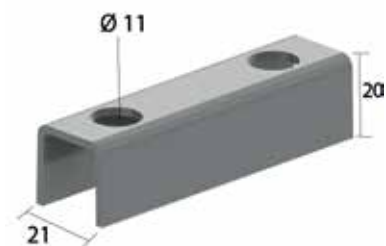
A commander par emballage complet.  
Fixation du chemin de câbles avec VM6.20.

Pour montage, employez VOMEGA pour éviter la déformation du profil.  
Charge max. (en daN): Répartie uniformément sur toute la largeur.

Ne pas utiliser avec VFUL30.065, VFUL35.150, VFU35.150, VFUL 60.050.

# VOMEGA

## Verbindingsstuk / Entretoise



Stand. Uitv./Exec. Std.	Sendzimir
Mat. Opt. HD	Hot-Dip/Galvanisé à chaud
Mat. Opt. PE (Zie prijslijst / Voir liste de prix)	Poedercoating/Revêtement en poudre

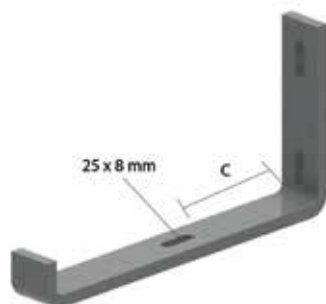
HD	Artikel Référence	↑ mm	↔ mm	↔ mm	↔ mm	kg/st kg/pc	⊞	Stock	Eenheid Unité
HD	<b>VOMEGA</b>	-			-	0,060	24	X	st/pc

Te bestellen per volle verpakking.  
Voor montage aan de wand 1 stuk, voor dubbele montage 2 stukken, rug aan rug.

A commander par emballage complet.  
Une seule pièce pour montage au mur, deux pour double montage, dos à dos.

## HDMBZ

### Wandbeugel / Etrier mural



Max. Belasting/Charge max.	40 daN
Stand. Uitv./Exec. Std.	Hot-Dip/Galvanisé à chaud
Mat. Opt. PE (Zie prijslijst / Voir liste de prix)	Duplex

	C
HDMBZ075	30
HDMBZ100	47,50
HDMBZ150	65,50
HDMBZ200	97,50

Artikel Référence	↑ mm	↔ mm	→  ← mm	↔ mm	kg/st kg/pc	📦	Stock	Eenheid Unité
<b>HDMBZ075</b>	120	104		-	0,310	6	X	st/pc
<b>HDMBZ100</b>	120	125		-	0,350	6	X	st/pc
<b>HDMBZ150</b>	120	175		-	0,470	6	X	st/pc
<b>HDMBZ200</b>	120	233		-	0,660	6	X	st/pc

Te bestellen per volle verpakking.

A commander par emballage complet.

## WSUN

### Wandsteun universeel / Console murale universelle



Voor rechtstreekse bevestiging op de wand

Pour fixation directe au mur

Stand. Uitv./Exec. Std.	Sendzimir
Mat. Opt. HD	Hot-Dip/Galvanisé à chaud
Mat. Opt. PE (Zie prijslijst / Voir liste de prix)	Poedercoating/Revêtement en poudre

	Max. Belasting (in daN) Charge max. (en daN)
WSUN100	120
WSUN150	120
WSUN200	120
WSUN300	120
WSUN400	120
WSUN500	120
WSUN600	120

HD	Artikel Référence	↑ mm	↔ mm	→  ← mm	↔ mm	kg/st kg/pc	📦	Stock	Eenheid Unité
HD	<b>WSUN100</b>	53	117		-	0,130	12	X	st/pc
HD	<b>WSUN150</b>	59	167		-	0,185	12	X	st/pc
HD	<b>WSUN200</b>	69	217		-	0,257	12	X	st/pc
HD	<b>WSUN300</b>	81	317		-	0,388	12	X	st/pc
HD	<b>WSUN400</b>	93	417		-	0,534	6	X	st/pc
HD	<b>WSUN500</b>	106	517		-	0,777	6	X	st/pc
HD	<b>WSUN600</b>	118	617		-	0,829	6	X	st/pc

U vindt de technische info voor dit product aan het einde van dit hoofdstuk.

Vous trouvez l'information technique concernant ce produit à la fin de ce chapitre.

Te bestellen per volle verpakking.  
Max. Belasting (in daN): Gelijkmatig verdeeld over de volledige breedte.

A commander par emballage complet.  
Charge max. (en daN): Répartie uniformément sur toute la largeur.

# KCL

## Console clipsbaar / Console encliquetable



Voor een snelle montage zonder bouten en moeren. Voor bevestiging op de hangsteun HDHSLECL en montageprofiel MPCL + KPCL.

Montage rapide sans vis et écrous. Pour la fixation sur pendart HDHSLECL et rail de montage MPCL + KPCL.

Stand. Uitv./Exec. Std.

Sendzimir

	Max. Belasting (in daN) Charge max. (en daN)
KCL100	110
KCL150	100
KCL200	100
KCL250	90
KCL300	90
KCL400	70
KCL500	60
KCL600	50

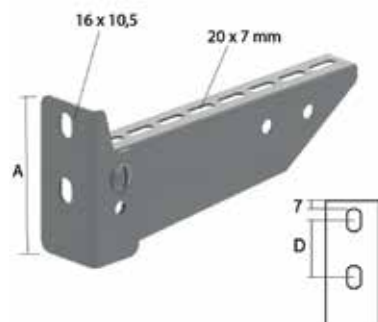
HD	Artikel Référence	↑ mm	↔ mm	→ ← mm	↔ mm	kg/st kg/pc	⊞	Stock	Eenheid Unité
-	<b>KCL100</b>	80	180		-	0,220	12	X	st/pc
-	<b>KCL150</b>	80	230		-	0,300	12	X	st/pc
-	<b>KCL200</b>	80	280		-	0,350	12	X	st/pc
-	<b>KCL250</b>	80	330		-	0,440	24	X	st/pc
-	<b>KCL300</b>	80	380		-	0,470	12	X	st/pc
-	<b>KCL400</b>	80	480		-	0,750	6	X	st/pc
-	<b>KCL500</b>	80	580		-	0,950	6	X	st/pc
-	<b>KCL600</b>	80	680		-	1,130	6	X	st/pc

Te bestellen per volle verpakking.  
Verbindingsstuk CLHS te gebruiken bij symmetrische bevestiging.  
Max. Belasting (in daN): Gelijkmatic verdeeld over de volledige breedte.

A commander par emballage complet.  
La pièce de jonction CLHS pour une fixation symétrique.  
Charge max. (en daN): Répartie uniformément sur toute la largeur.

# WKS

## Geschroefde wandconsole / Console vissée pour montage mural



Voor bevestiging tegen de wand en hangsteun.

Pour fixation au mur et pour fixation sur pendarts.

Stand. Uitv./Exec. Std.

Sendzimir

Mat. Opt. HD

Hot-Dip/Galvanisé à chaud

Mat. Opt. PE  
(Zie prijslijst / Voir liste de prix)

Poedercoating/Revêtement en poudre

	Max. Belasting (in daN) Charge max. (en daN)	A	D
WKS100	110	99	40
WKS150	110	99	40
WKS200	120	99	40
WKS300	130	119	60
WKS400	130	119	60
WKS500	140	139	80
WKS600	150	139	80

HD	Artikel Référence	↑ mm	↔ mm	→  ← mm	↔ mm	kg/st kg/pc	⊞	Stock	Eenheid Unité
HD	<b>WKS100</b>	99	117		-	0,240	12	X	st/pc
HD	<b>WKS150</b>	99	167		-	0,330	12	X	st/pc
HD	<b>WKS200</b>	99	217		-	0,380	12	X	st/pc
HD	<b>WKS300</b>	119	317		-	0,630	12	X	st/pc
HD	<b>WKS400</b>	119	417		-	0,760	6	X	st/pc
HD	<b>WKS500</b>	139	517		-	1,000	6	X	st/pc
HD	<b>WKS600</b>	139	617		-	1,230	6	X	st/pc

Te bestellen per volle verpakking.

Bij bevestiging op de hangsteun, bestel de nodige bevestigingselementen afzonderlijk: glijmoer PNP10 en  
- bout B10.20 voor hangsteun HDHSLECL/HDHSLDCL  
- bout B10.30 voor hangsteun HSMES/HSMD.

Max. Belasting (in daN): Gelijkmatig verdeeld over de volledige breedte.

A commander par emballage complet.

Pour la fixation sur pendart, commandez les éléments de fixation séparément : plaque taraude PNP10 et  
- vis B10.20 pour le pendart HDHSLECL/HDHSLDCL  
- vis B10.30 pour le pendart HSMES/HSMD.

Charge max. (en daN): Répartie uniformément sur toute la largeur.

# WKSS

## Geschroefde console met instelbare hoek / Console ajustable



Voor bevestiging tegen de wand en hangsteun.  
 Regelbare hoek van -20° tot +40°.

Pour fixation au mur et pour fixation sur pendants.  
 Angle réglable de -20° jusqu' +40°.

Stand. Uitv./Exec. Std.

Sendzimir

Mat. Opt. HD

Hot-Dip/Galvanisé à chaud

Mat. Opt. PE  
 (Zie prijslijst / Voir liste de prix)

Poedercoating/Revêtement en poudre

	Max. Belasting (in daN) Charge max. (en daN)	A	D
WKSS100	110	90	40
WKSS150	110	90	40
WKSS200	120	90	40
WKSS300	100	110	60
WKSS400	75	110	60
WKSS500	60	130	80
WKSS600	50	130	80

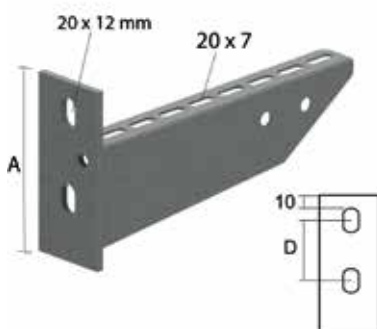
HD	Artikel Référence	↑ mm	↔ mm	→ ← mm	↔ mm	kg/st kg/pc	⊞	Stock	Eenheid Unité
HD	<b>WKSS100</b>	90	117		-	0,330	12	X	st/pc
HD	<b>WKSS150</b>	90	167		-	0,267	12	X	st/pc
HD	<b>WKSS200</b>	90	217		-	0,320	12	X	st/pc
HD	<b>WKSS300</b>	110	317		-	0,641	12	X	st/pc
HD	<b>WKSS400</b>	110	417		-	0,821	6	X	st/pc
HD	<b>WKSS500</b>	130	517		-	1,071	6	X	st/pc
HD	<b>WKSS600</b>	130	617		-	1,259	6	X	st/pc

Te bestellen per volle verpakking.

A commander par emballage complet.

# HDWK

## Gelaste wandconsole / Console soudée pour montage mural



Voor bevestiging tegen de wand en hangsteun.

Pour fixation au mur et pour fixation sur pendants.

Dikte kopplaat/Epaisseur plaque de tête 5 mm

Stand. Uitv./Exec. Std.

Hot-Dip/Galvanisé à chaud

Mat. Opt. PE

Duplex

(Zie prijslijst / Voir liste de prix)

	Max. belasting (in daN) Charge max. (en daN)	A	D
HDWK100	120	106,5	46,5
HDWK150	230	112	52
HDWK200	340	116	56
HDWK250	450	120,5	60,5
HDWK300	320	125	65
HDWK400	430	134	74
HDWK500	390	142,5	82,5
HDWK600	350	150	90

Artikel Référence	↓ mm	↔ mm	→  ← mm	↔ mm	kg/st kg/pc	📦	Stock	Eenheid Unité
<b>HDWK100</b>	106	117		-	0,300	12	X	st/pc
<b>HDWK150</b>	112	167		-	0,360	12	X	st/pc
<b>HDWK200</b>	116	217		-	0,430	12	X	st/pc
<b>HDWK250</b>	120	267		-	0,530	12	X	st/pc
<b>HDWK300</b>	125	317		-	0,730	12	X	st/pc
<b>HDWK400</b>	134	417		-	0,880	6	X	st/pc
<b>HDWK500</b>	142	517		-	1,300	6	X	st/pc
<b>HDWK600</b>	150	617		-	1,600	6	X	st/pc

Te bestellen per volle verpakking.

Bij bevestiging op de hangsteun, bestel de nodige bevestigingselementen afzonderlijk: glijmoer PNP10 en  
- drukbout B10.20 voor hangsteun HDHSLECL/HDHSLDCL  
- drukbout B10.30 voor hangsteun HSMES/HSMD

Max. Belasting (in daN): Gelijkmatig verdeeld over de volledige breedte.

A commander par emballage complet.

Pour la fixation sur pendart, commandez les éléments de fixation séparément: plaque taraude PNP10 et  
- vis B10.20 pour le pendart HDHSLECL/HDHSLDCL  
- vis B10.30 pour le pendart HSMES/HSMD

Charge max. (en daN): Répartie uniformément sur toute la largeur.

# WKCL

## Console clipsbaar v. MP-profiel / Console encliq. pour profil MP



Ideaal in combinatie met hangsteun HSLE3 en geperforeerd MP-profiel met ovale sleufgaten.

A utiliser avec pendart HSLE3 et MP-profil perforé avec trous oblongs.

Stand. Uitv./Exec. Std.

Sendzimir

Mat. Opt. HD

Hot-Dip/Galvanisé à chaud

	Max. belasting (daN) HSLE3 Charge max. (daN) HSLE3
WKCL100	190
WKCL150	190
WKCL200	160
WKCL300	125
WKCL400	90
WKCL500	70

HD	Artikel Référence	↑ mm	↔ mm	→← mm	↔ mm	kg/st kg/pc	⊞	Stock	Eenheid Unité
HD	<b>WKCL100</b>	65	100		-	0,229	12	X	st/pc
HD	<b>WKCL150</b>	65	150		-	0,294	12	X	st/pc
HD	<b>WKCL200</b>	65	200		-	0,334	12	X	st/pc
HD	<b>WKCL300</b>	65	300		-	0,464	12	X	st/pc
HD	<b>WKCL400</b>	65	400		-	0,604	4	X	st/pc
HD	<b>WKCL500</b>	65	500		-	0,744	4	X	st/pc

U vindt de technische info voor dit product aan het einde van dit hoofdstuk.

Vous trouvez l'information technique concernant ce produit à la fin de ce chapitre.

Te bestellen per volle verpakking.  
Max. Belasting (in daN): Gelijkmatig verdeeld over de volledige breedte.

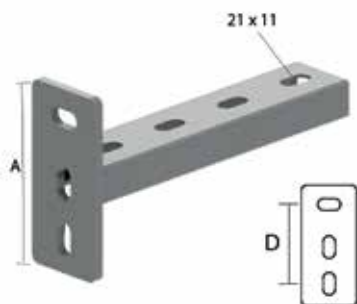
A commander par emballage complet.  
Charge max. (en daN): Répartie uniformément sur toute la largeur.

Bij gebruik met kabelladders, let op de lengte.

En cas d'utilisation avec des échelles à câbles, faites attention à la longueur.

# WKMP41.21

## Wandconsole MP41.21 / Console murale universelle MP41.21



Stand. Uitv./Exec. Std.

Elektrolytisch verzinkt/Electro Zingué

Mat. Opt. HD

Hot-Dip/Galvanisé à chaud

	Max. Belasting (in daN) Charge max. (en daN)	A	D
WKMP41.21.150	380	112	74
WKMP41.21.200	250	112	74
WKMP41.21.300	160	112	74

HD	Artikel Référence	↑ mm	↔ mm	→← mm	↔ mm	kg/st kg/pc	⊞	Stock	Eenheid Unité
HD	<b>WKMP41.21.150</b>	112	150		-	0,450	12	X	st/pc
HD	<b>WKMP41.21.200</b>	112	200		-	0,550	12	X	st/pc
HD	<b>WKMP41.21.300</b>	112	300		-	0,650	1	X	st/pc

Te bestellen per volle verpakking.  
Max. Belasting (in daN): Gelijkmatig  
verdeeld over de volledige breedte.

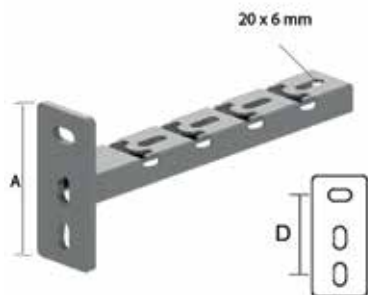
A commander par emballage complet.  
Charge max. (en daN): Répartie  
uniformément sur toute la largeur.

Bij gebruik met kabelladders, let op de  
lengte.

En cas d'utilisation avec des échelles à  
câbles, faites attention à la longueur.

## WKMPCL41.21

### Wandconsole MP41.21 clipsbaar / Console murale MP41.21 encliq.



Stand. Uitv./Exec. Std.

Elektrolytisch verzinkt/Electro Zingué

Mat. Opt. HD

Hot-Dip/Galvanisé à chaud

	Max. Belasting (in daN) Charge max. (en daN)	A	D
WKMPCL41.21.150	160	112	74
WKMPCL41.21.200	90	112	74
WKMPCL41.21.300	40	112	74

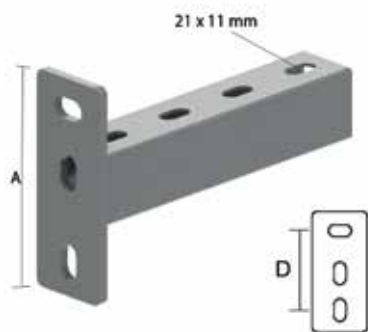
HD	Artikel Référence	↕ mm	↔ mm	→  ← mm	↔↔ mm	kg/st kg/pc	⊞	Stock	Eenheid Unité
HD	<b>WKMPCL41.21.150</b>	112	200		-	0,450	12		st/pc
HD	<b>WKMPCL41.21.200</b>	112	250		-	0,550	12		st/pc
HD	<b>WKMPCL41.21.300</b>	112	350		-	0,650	1		st/pc

Te bestellen per volle verpakking.

A commander par emballage complet.

## WKMP41.41

### Wandconsole MP41.41 / Console murale universelle MP41.41



Stand. Uitv./Exec. Std.

Elektrolytisch verzinkt/Electro Zingué

Mat. Opt. HD

Hot-Dip/Galvanisé à chaud

	Max. Belasting (in daN) Charge max. (en daN)	A	D
WKMP41.41.300	500	132	93
WKMP41.41.400	350	132	93
WKMP41.41.500	275	132	93
WKMP41.41.600	200	132	93
WKMP41.41.750	180	132	93
WKMP41.41.1000	130	132	93

HD	Artikel Référence	↕ mm	↔ mm	→  ← mm	↔↔ mm	kg/st kg/pc	⊞	Stock	Eenheid Unité
HD	<b>WKMP41.41.300</b>	132	300		-	0,900	1	X	st/pc
HD	<b>WKMP41.41.400</b>	132	400		-	1,100	1	X	st/pc
HD	<b>WKMP41.41.500</b>	132	500		-	1,300	1	X	st/pc
HD	<b>WKMP41.41.600</b>	132	600		-	1,500	1	X	st/pc
HD	<b>WKMP41.41.750</b>	132	750		-	1,800	1	X	st/pc
HD	<b>WKMP41.41.1000</b>	132	1000		-	2,300	1	X	st/pc

Te bestellen per volle verpakking.  
Max. Belasting (in daN): Gelijkmatig  
verdeeld over de volledige breedte.

A commander par emballage complet.  
Charge max. (en daN): Répartie  
uniformément sur toute la largeur.

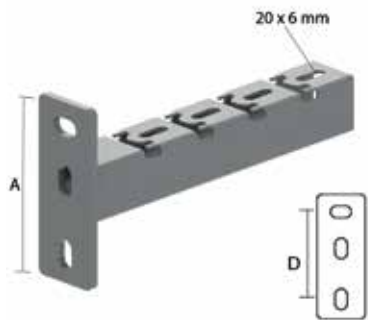
Bij gebruik met kabelladders, let op de  
lengte.

En cas d'utilisation avec des échelles à  
câbles, faites attention à la longueur.



# WKMPCL41.41

## Wandconsole MP41.41 clipsbaar / Console murale MP41.41 encliq.



Stand. Uitv./Exec. Std.

Elektrolytisch verzinkt/Electro Zingué

Mat. Opt. HD

Hot-Dip/Galvanisé à chaud

	Max. Belasting (in daN) Charge max. (en daN)	A	D
WKMPCL41.41.300	265	132	93
WKMPCL41.41.400	235	132	93
WKMPCL41.41.500	190	132	93
WKMPCL41.41.600	120	132	93

HD	Artikel Référence	↑ mm	↔ mm	→ ← mm	↔ mm	kg/st kg/pc	⊞	Stock	Eenheid Unité
HD	<b>WKMPCL41.41.300</b>	132	350		-	0,970	1	X	st/pc
HD	<b>WKMPCL41.41.400</b>	132	450		-	1,090	1	X	st/pc
HD	<b>WKMPCL41.41.500</b>	132	550		-	1,220	1	X	st/pc
HD	<b>WKMPCL41.41.600</b>	132	650		-	1,340	1	X	st/pc

Te bestellen per volle verpakking.  
Max. Belasting (in daN): Gelijkmatic  
verdeeld over de volledige breedte.

A commander par emballage complet.  
Charge max. (en daN): Répartie  
uniformément sur toute la largeur.

# WKUMP41.41

## Console MP41.41 v. hangsteun / Console MP41.41 pour fix. sur pendent



Stand. Uitv./Exec. Std.

Elektrolytisch verzinkt/Electro Zingué

Mat. Opt. HD

Hot-Dip/Galvanisé à chaud

	Max. Belasting (in daN) Charge max. (en daN)	A
WKUMP41.41.300	400	80
WKUMP41.41.400	300	80
WKUMP41.41.500	240	80
WKUMP41.41.600	175	80
WKUMP41.41.750	160	80
WKUMP41.41.1000	90	80

HD	Artikel Référence	↑ mm	↔ mm	→ ← mm	↔ mm	kg/st kg/pc	⊞	Stock	Eenheid Unité
HD	<b>WKUMP41.41.300</b>	80	300		-	0,900	1	X	st/pc
HD	<b>WKUMP41.41.400</b>	80	400		-	1,100	1	X	st/pc
HD	<b>WKUMP41.41.500</b>	80	500		-	1,300	1	X	st/pc
HD	<b>WKUMP41.41.600</b>	80	600		-	1,500	1	X	st/pc
HD	<b>WKUMP41.41.750</b>	80	750		-	1,800	1	X	st/pc
HD	<b>WKUMP41.41.1000</b>	80	1000		-	2,300	1	X	st/pc

Te bestellen per volle verpakking.  
Max. Belasting (in daN): Gelijkmatic  
verdeeld over de volledige breedte.

A commander par emballage complet.  
Charge max. (en daN): Répartie  
uniformément sur toute la largeur.

Bij gebruik met kabelladders, let op de  
lengte.

En cas d'utilisation avec des échelles à  
câbles, faites attention à la longueur.

# WKUMPCL41.41

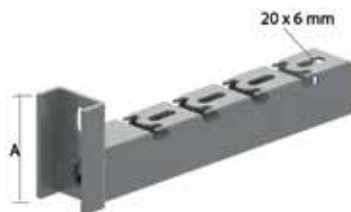
## Console MP41.41 clipsbaar v. hangsteun / Console MP41.41 encliq. pour pendart

Stand. Uitv./Exec. Std.

Elektrolytisch verzinkt/Electro Zingué

Mat. Opt. HD

Hot-Dip/Galvanisé à chaud



	Max. Belasting (in daN) Charge max. (en daN)	A
WKUMPCL41.41.150	550	80
WKUMPCL41.41.200	550	80
WKUMPCL41.41.300	265	80
WKUMPCL41.41.400	235	80
WKUMPCL41.41.500	190	80
WKUMPCL41.41.600	120	80

HD	Artikel Référence	↑ mm	↔ mm	→  ← mm	↔ mm	kg/st kg/pc	⊞	Stock	Eenheid Unité		
HD	<b>WKUMPCL41.41.150</b>	80	200		-	0,520	12	X	st/pc		
HD	<b>WKUMPCL41.41.200</b>	80	250		-	0,840	12	X	st/pc		
HD	<b>WKUMPCL41.41.300</b>	80	350		-	0,970	1	X	st/pc		
HD	<b>WKUMPCL41.41.400</b>	80	450		-	1,090	1	X	st/pc		
HD	<b>WKUMPCL41.41.500</b>	80	550		-	1,220	1	X	st/pc		
HD	<b>WKUMPCL41.41.600</b>	80	650		-	1,340	1	X	st/pc		

U vindt de technische info voor dit product aan het einde van dit hoofdstuk.

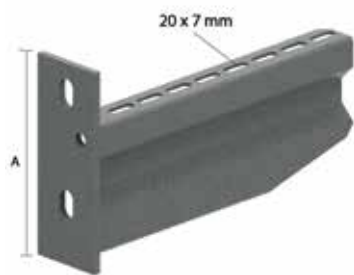
Vous trouvez l'information technique concernant ce produit à la fin de ce chapitre.

Te bestellen per volle verpakking.  
Max. Belasting (in daN): Gelijkmatig verdeeld over de volledige breedte.

A commander par emballage complet.  
Charge max. (en daN): Répartie uniformément sur toute la largeur.

# HDWKM

## Gelaste wandconsole / Console soudée



Voor bevestiging tegen de wand en hangsteun.

Pour fixation au mur et pour fixation sur pendants.

Stand. Uitv./Exec. Std.

Hot-Dip/Galvanisé à chaud

Mat. Opt. PE  
(Zie prijslijst / Voir liste de prix)

Duplex

	Max. belasting (in daN) Charge max. (en daN)
HDWKM100	600
HDWKM200	620
HDWKM300	750
HDWKM400	750
HDWKM500	700
HDWKM600	580
HDWKM800	320
HDWKM1000	250

Artikel Référence	↑ mm	↔ mm	↔ mm	↔ mm	kg/st kg/pc	⊞	Stock	Eenheid Unité
HDWKM100	125	125		-	0,450	12	X	st/pc
HDWKM200	134	225		-	0,650	12	X	st/pc
HDWKM300	175	325		-	1,377	6	X	st/pc
HDWKM400	175	425		-	1,696	6	X	st/pc
HDWKM500	175	525		-	2,014	1	X	st/pc
HDWKM600	175	625		-	2,332	1	X	st/pc
HDWKM800	175	825		-	2,969	1	X	st/pc
HDWKM1000	175	1025		-	3,606	1	X	st/pc

Te bestellen per volle verpakking.  
Max. Belasting (in daN): Gelijkmatic  
verdeeld over de volledige breedte.

A commander par emballage complet.  
Charge max. (en daN): Répartie  
uniformément sur toute la largeur.

# HDWKMD

## Dubbele verstevigde wandconsole / Double console renforcée



Voor bevestiging op I-balk en wand.  
Bij I-balk montage te bevestigen met  
TIM12 en corresponderend MP41.41 pro-  
fiel (max 300mm).  
Bij de montage op de openzijde van de  
I-balk is SWL gelimiteerd tot 615 daN.  
I-balk breedte max 300mm.

Pour fixation sur poutre en I et mur.  
En cas de montage sur une poutre en I,  
avec TIM12 et le profil MP41.41 corre-  
spondant (max. 300 mm).  
En cas de montage sur le côté ouvert de  
la poutre en I, limité à 615 daN.  
Largeur max. de la poutre en I 300 mm.

Stand. Uitv./Exec. Std.

Hot-Dip/Galvanisé à chaud

Mat. Opt. PE  
(Zie prijslijst / Voir liste de prix)

Duplex

	Max. belasting (in daN) Charge max. (en daN)
HDWKMD500	1500
HDWKMD600	1300
HDWKMD800	950
HDWKMD1000	750

Artikel Référence	↑ mm	↔ mm	↔ mm	↔ mm	kg/st kg/pc	⊞	Stock	Eenheid Unité
HDWKMD500	170	525		-	4,279	1	X	st/pc
HDWKMD600	170	625		-	4,915	1	X	st/pc
HDWKMD800	170	825		-	6,189	1	X	st/pc
HDWKMD1000	170	1025		-	7,463	1	X	st/pc

Max. Belasting (in daN): Gelijkmatig verdeeld over de volledige breedte.

Charge max. (en daN): Répartition uniformément sur toute la largeur.

## HDHKI

### Gelaste klemconsole / Console soudée à bride



Voor bevestiging op hangsteun HDHSIZ en HDIPE80S profiel.

Pour fixation sur pendants HDHSIZ et profil HDIPE80S

Stand. Uitv./Exec. Std.

Hot-Dip/Galvanisé à chaud

Mat. Opt. PE  
(Zie prijslijst / Voir liste de prix)

Duplex

	Max. Belasting (in daN) Charge max. (en daN)
HDHKI100	300
HDHKI150	300
HDHKI200	300
HDHKI250	330
HDHKI300	330
HDHKI400	310
HDHKI500	310
HDHKI600	300

Artikel Référence	↑ mm	↔ mm	→ ← mm	↔ mm	kg/st kg/pc	⊞	Stock	Eenheid Unité
<b>HDHKI100</b>	90	117		-	0,513	24	X	st/pc
<b>HDHKI150</b>	90	167		-	0,569	24	X	st/pc
<b>HDHKI200</b>	90	217		-	0,631	24	X	st/pc
<b>HDHKI250</b>	100	267		-	0,688	12	X	st/pc
<b>HDHKI300</b>	100	317		-	0,881	12	X	st/pc
<b>HDHKI400</b>	117	417		-	1,059	12	X	st/pc
<b>HDHKI500</b>	117	517		-	1,484	6	X	st/pc
<b>HDHKI600</b>	117	617		-	1,740	6	X	st/pc

Kopplaat is gelast.

Inclusief: Klemplaat, bout HDB10.40 en moer HDM10.

Max. Belasting (in daN): Gelijkmatig verdeeld over de volledige breedte.

Platine soudée.

Inclus: Etrier de fixation, boulon HDB10.40 et écrou HDM10.

Charge max. (en daN): Répartition uniformément sur toute la largeur.

## HDUKPIM

### Universele wandbevestiging / Support mural universel



Adapterplaat voor montage van wandsteunen op een I-Balk of 'zachte' wand. Past met HDWKM en WSUN.

Plaque d'adaptation pour le montage des supports muraux sur une poutre en I ou un mur souple. Adapté à HDWKM et WSUN.

Stand. Uitv./Exec. Std.

Hot-Dip/Galvanisé à chaud

Mat. Opt. PE  
(Zie prijslijst / Voir liste de prix)

Duplex

Artikel Référence	↑ mm	↔ mm	→ ← mm	↔ mm	kg/st kg/pc	⊞	Stock	Eenheid Unité
<b>HDUKPIM</b>	203	350		-	3,916	1		st/pc

U vindt de technische info voor dit product aan het einde van dit hoofdstuk.

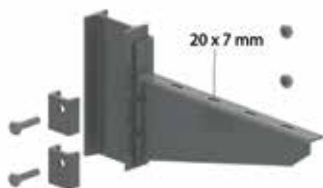
Vous trouvez l'information technique concernant ce produit à la fin de ce chapitre.

Inclusief 2x verzonken bout M10, 2x rondel en 2x moer.  
 Bij I-balk montage te bevestigen met TIM12 en corresponderend MP41.41 profiel.  
 I-balk breedte max 300mm.

2X boulon zingué M10, 2x rondelle et 2x écrou inclus.  
 En cas de montage sur une poutre en I, avec TIM12 et le profil MP41.41 correspondant.  
 Largeur max. de la poutre en I 300 mm.

## HDHKIZ

### Zware gelaste klemconsole / Console soudée lourde à bride



Voor bevestiging op hangsteun HDHSIZ en HDIPE80S profiel.      Pour fixation sur pendants HDHSIZ et profil HDIPE80S

Dikte kopplaat/Epaisseur plaque de tête	5 mm
Stand. Uitv./Exec. Std.	Hot-Dip/Galvanisé à chaud
Mat. Opt. PE (Zie prijslijst / Voir liste de prix)	Duplex

	Max. Belasting (in daN) Charge max. (en daN)
HDHKIZ300	900
HDHKIZ400	910
HDHKIZ500	920
HDHKIZ600	930

Artikel Référence	↑ mm	↔ mm	→ ← mm	↔ mm	kg/st kg/pc	⊞	Stock	Eenheid Unité
<b>HDHKIZ300</b>	175	325		-	1,300	1	X	st/pc
<b>HDHKIZ400</b>	200	425		-	1,700	1	X	st/pc
<b>HDHKIZ500</b>	230	525		-	2,250	1	X	st/pc
<b>HDHKIZ600</b>	260	625		-	3,050	1	X	st/pc

Kopplaat is gelast.  
 Inclusief: 2x Klemplaten, 2x bout HDB10.40 en 2x moer HDM10.  
 Max. Belasting (in daN): Gelijkmatic verdeeld over de volledige breedte.

La platine est soudée.  
 Inclus: 2x Brides, 2x Boulon HDB10.40 et 2x écrou HDM10.  
 Charge max. (en daN): Répartie uniformément sur toute la largeur.

## KPCL

### Kopplaat clipsbaar / Plaque de tête à clipser



Clipsbare kopplaat voor hangsteun      Plaque de tête encliquetable pour pendent

Max. Belasting/Charge max.	300 daN
Stand. Uitv./Exec. Std.	Sendzimir

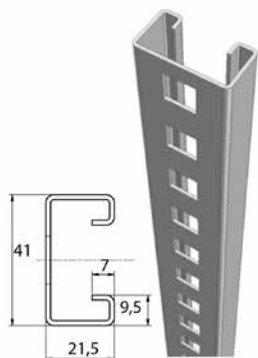
HD	Artikel Référence	↑ mm	↔ mm	→ ← mm	↔ mm	kg/st kg/pc	⊞	Stock	Eenheid Unité	Opt. HD €
-	<b>KPCL41.21</b>	84	130		-	0,530	10	X	st/pc	-

Te bestellen per volle verpakking.  
 Revolutionair en kostenbesparend  
 Getest volgens IEC 61537 en evenwaardig met HDHSLECL  
 Steeds monteren met de bijgeleverde steunplaat.

A commander par emballage complet.  
 Révolutionnaire et avantageux  
 Testé selon IEC 61537 et équivalent avec HDHSLECL  
 Toujours à monter avec plaque de support inclus.

# MPCL41.21

## Montageprofiel clipsbaar / Rail de montage encliquetable



Ideaal in combinatie met de KCL console. Parfait en combinaison avec le console KCL.

Stand. Uitv./Exec. Std.

Sendzimir

HD	Artikel Référence	↕ mm	↔ mm	→ ← mm	↔↔ mm	kg/st kg/pc	⊞	Stock	Eenheid Unité		
-	<b>MPCL41.21.150.200</b>	41	21	1,50	210	0,240	10	X	st/pc		
-	<b>MPCL41.21.150.300</b>	41	21	1,50	300	0,340	10	X	st/pc		
-	<b>MPCL41.21.150.400</b>	41	21	1,50	420	0,480	10	X	st/pc		
-	<b>MPCL41.21.150.500</b>	41	21	1,50	510	0,580	10	X	st/pc		
-	<b>MPCL41.21.150.600</b>	41	21	1,50	600	0,680	10	X	st/pc		
-	<b>MPCL41.21.150.800</b>	41	21	1,50	810	0,920	10	X	st/pc		
-	<b>MPCL41.21.150.3</b>	41	21	1,50	3000	1,150	3	X	m		

Te bestellen per volle verpakking.

Wordt voorgemonteerd met consoles waarna het geheel in de KPCL wordt geclipst.

Wordt tot tegen het plafond in de KPCL geclipst waarna het systeem zichzelf borgt.

Beschermddop in gele PVC: DOP41.21

A commander par emballage complet.

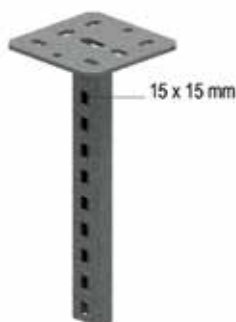
Prémonté avec consoles, puis encliqueté dans le KPCL.

Encliquetage contre le plafond dans le KPCL réalise blocage de soi-même.

Embout de protection en PVC jaune: DOP41.21

# HDHSLECL

## Enkele hangsteun clipsbaar / Pendart simple encliquetable



Hangsteunprofiel: HDMP41.21	Profil de pendart: HDMP41.21
Gelaste kopplaat: 120x120 mm	Plaque de tête soudée: 120x120 mm
Max. Belasting/Charge max.	1000 daN
Dikte kopplaat/Epaisseur plaque de tête	4 mm
Stand. Uitv./Exec. Std.	Hot-Dip/Galvanisé à chaud
Mat. Opt. PE (Zie prijslijst / Voir liste de prix)	Duplex

Artikel Référence	↑ mm	↔ mm	→ ← mm	↔ mm	kg/st kg/pc	⊞	Stock	Eenheid Unité
HDHSLECL200				210	0,740	25	X	st/pc
HDHSLECL300				300	0,850	1	X	st/pc
HDHSLECL400				420	1,010	1	X	st/pc
HDHSLECL500				510	1,130	1	X	st/pc
HDHSLECL600				600	1,230	1	X	st/pc
HDHSLECL800				810	1,450	1	X	st/pc
HDHSLECL1000				1020	1,750	1	X	st/pc
HDHSLECL1200				1200	1,950	1	X	st/pc

U vindt de technische info voor dit product aan het einde van dit hoofdstuk.

Voor enkel- of dubbelzijdige ophanging van de console KCL en enkelzijdige ophanging van de consoles WKS en HDWK dmv glijmoer PNP10 en drukkbout B10.20.

Beschermddop in gele PVC: DOP41.21.

Vous trouvez l'information technique concernant ce produit à la fin de ce chapitre.

Pour fixation de console KCL d'un seul ou de chaque côté. Plaque taraudée PNP10 et vis métaux B10.20 à utiliser pour une fixation d'un seul côté des consoles WKS et HDWK.

Embout de protection en PVC jaune: DOP41.21.

# CLHS

## Hulpstuk clipsbaar voor HDHSLECL / Accessoire attachable pour HDHSLECL



Stand. Uitv./Exec. Std.	Sendzimir								
HD	Artikel Référence	↑ mm	↔ mm	→ ← mm	↔ mm	kg/st kg/pc	⊞	Stock	Eenheid Unité
-	CLHS	-			-	0,120	24	X	st/pc

Te bestellen per volle verpakking.

A commander par emballage complet.

## HDHSLDCL

### Dubbele hangsteun / Pendart double



Hangsteunprofiel: HDMP41.21  
Gelaste kopplaat: 120x120 mm

Profil de pendart: HDMP41.21  
Plaque de tête soudée: 120x120 mm

Max. Belasting/Charge max.

1800 daN

Dikte kopplaat/Epaisseur plaque de tête

4 mm

Stand. Uitv./Exec. Std.

Hot-Dip/Galvanisé à chaud

Mat. Opt. PE

Duplex

(Zie prijslijst / Voir liste de prix)

Artikel Référence	↑ mm	↔ mm	→  ← mm	↔↔ mm	kg/st kg/pc	⊞	Stock	Eenheid Unité
<b>HDHSLDCL200</b>				210	1,000	20	X	st/pc
<b>HDHSLDCL300</b>				300	1,230	1	X	st/pc
<b>HDHSLDCL400</b>				420	1,480	1	X	st/pc
<b>HDHSLDCL500</b>				510	1,700	1	X	st/pc
<b>HDHSLDCL600</b>				600	1,900	1	X	st/pc
<b>HDHSLDCL800</b>				810	2,250	1	X	st/pc
<b>HDHSLDCL1000</b>				1020	2,900	1	X	st/pc
<b>HDHSLDCL1200</b>				1200	3,340	1	X	st/pc

U vindt de technische info voor dit product aan het einde van dit hoofdstuk.

Vous trouvez l'information technique concernant ce produit à la fin de ce chapitre.

Voor enkel- of dubbelzijdige ophanging van de consoles WKS en HDWK. Glijmoer PNP10 en drukbout B10.20 toepassen. Bescherm dop in gele PVC: DOP41.41

Pour la fixation des consoles WKS et HDWK de chaque côté du pendart. Plaque taraudée PNP10 et vis métaux B10.20 à utiliser.

Embout de protection en PVC jaune: DOP41.41

## HSLE3

### Enkele hangsteun, perfo 3 zijdes / Pendart simple perfo sur 3 côtés



Hangsteunprofiel: MP3.41.41  
Gelaste kopplaat: 135x135 mm

Profil de pendart: MP3.41.41  
Plaque de tête soudée: 135x135 mm

Max. Belasting/Charge max.

1800 daN

Dikte kopplaat/Epaisseur plaque de tête

5 mm

Stand. Uitv./Exec. Std.

Elektrolytisch verzinkt/Electro Zingué

Mat. Opt. HD

Hot-Dip/Galvanisé à chaud

HD	Artikel Référence	↑ mm	↔ mm	→  ← mm	↔↔ mm	kg/st kg/pc	⊞	Stock	Eenheid Unité
	<b>HSLE3.300</b>				300	0,970	1	X	st/pc
	<b>HSLE3.400</b>				400	1,090	1	X	st/pc
	<b>HSLE3.500</b>				500	1,220	1	X	st/pc
	<b>HSLE3.600</b>				600	1,340	1	X	st/pc
	<b>HSLE3.700</b>				700	1,470	1	X	st/pc
	<b>HSLE3.800</b>				800	1,590	1	X	st/pc
	<b>HSLE3.900</b>				900	1,720	1	X	st/pc
	<b>HSLE3.1000</b>				1000	1,840	1	X	st/pc
	<b>HSLE3.1200</b>				1200	2,090	1	X	st/pc
	<b>HSLE3.1500</b>				1500	2,470	1	X	st/pc

U vindt de technische info voor dit product aan het einde van dit hoofdstuk.

Vous trouvez l'information technique concernant ce produit à la fin de ce chapitre.



Langs 4 zijden te monteren: 3 zijden via perforaties d.m.v. WKCL console, 1 zijde waarbij je met glijmoer PNP10 en drukbout B10.30 kunt verankeren.  
Beschermdop in gele PVC: DOP41.41.

Montage par 4 côtés: 3 côtés par les perforations au moyen de console WKCL, 1 côté où on peut fixer avec un écrou coulissant PNP10 et B10.30.  
Embout de protection en PVC jaune: DOP41.41.

## HSMES

### Enkele hangsteun / Pendart moyen-lourd simple



Hangsteunprofiel: MP41.41S  
Gelaste kopplaat: 120x120 mm

Profil de pendart: MP41.41S  
Plaque de tête soudée: 120x120 mm

Max. Belasting/Charge max.	1800 daN
Stand. Uitv./Exec. Std.	Elektrolytisch verzinkt/Electro Zingué
Mat. Opt. HD	Hot-Dip/Galvanisé à chaud
Mat. Opt. PE (Zie prijslijst / Voir liste de prix)	Poedercoating/Revêtement en poudre

HD	Artikel Référence	↑ mm	↔ mm	↔ mm	↔ mm	kg/st kg/pc	⊞	Stock	Eenheid Unité
HD	<b>HSMES200</b>					200	1,020	20	X st/pc
HD	<b>HSMES300</b>					300	1,280	1	X st/pc
HD	<b>HSMES400</b>					400	1,530	1	X st/pc
HD	<b>HSMES500</b>					500	1,790	1	X st/pc
HD	<b>HSMES600</b>					600	2,050	1	X st/pc
HD	<b>HSMES800</b>					800	2,570	1	X st/pc
HD	<b>HSMES1000</b>					1000	3,090	1	X st/pc
HD	<b>HSMES1200</b>					1200	3,600	1	X st/pc
HD	<b>HSMES1500</b>					1500	4,380	1	X st/pc

U vindt de technische info voor dit product aan het einde van dit hoofdstuk.

Vous trouvez l'information technique concernant ce produit à la fin de ce chapitre.

Ook toe te passen voor dubbele montage. Glijmoer PNP10 en drukbout B10.30 toepassen.  
Beschermdop in gele PVC: DOP41.41.

Même applicable pour double montage. Plaque taraudée PNP10 et vis métaux B10.30 à utiliser.  
Embout de protection en PVC jaune: DOP41.41.

## HSMD

### Dubbele hangsteun / Pendart moyen-lourd double



Hangsteunprofiel: MP41.41 dubbel  
Gelaste kopplaat: 135x135 mm

Profil de pendart: MP41.41 double  
Plaque de tête soudée: 135x135 mm

Max. Belasting/Charge max.	3500 daN
Dikte kopplaat/Epaisseur plaque de tête	5 mm
Stand. Uitv./Exec. Std.	Elektrolytisch verzinkt/Electro Zingué
Mat. Opt. HD	Hot-Dip/Galvanisé à chaud
Mat. Opt. PE (Zie prijslijst / Voir liste de prix)	Poedercoating/Revêtement en poudre

HD	Artikel Référence	↑ mm	↔ mm	↔ mm	↔ mm	kg/st kg/pc	⊞	Stock	Eenheid Unité
HD	<b>HSMD200</b>	-				200	1,600	15	X st/pc
HD	<b>HSMD300</b>	-				300	2,150	1	X st/pc
HD	<b>HSMD400</b>	-				400	2,650	1	X st/pc
HD	<b>HSMD500</b>	-				500	3,300	1	X st/pc
HD	<b>HSMD600</b>	-				600	3,900	1	X st/pc

U vindt de technische info voor dit product aan het einde van dit hoofdstuk.

Voor enkel- en dubbelzijdige ophanging van consoles.

Glijmoer PNP10 en drukbout B10.30 toepassen.

Beschermddop in gele PVC: DOP41.82

Vous trouvez l'information technique concernant ce produit à la fin de ce chapitre.

Pour la fixation des consoles de chaque côté du pendart.

Plaque taraudée PNP10 et vis métaux B10.30 à utiliser.

Embout de protection en PVC jaune: DOP41.82

## HDHSMD

### Dubbele hangsteun / Pendart moyen-lourd double



Hangsteunprofiel: MP41.41 double  
Gelaste kopplaat: 135x135 mm

Profil de pendart: MP41.41 double  
Plaque de tête soudée: 135x135 mm

Max. Belasting/Charge max. 3500 daN

Dikte kopplaat/Epaisseur plaque de tête 5 mm

Stand. Uitv./Exec. Std. Hot-Dip/Galvanisé à chaud

Mat. Opt. PE Duplex  
(Zie prijslijst / Voir liste de prix)

Artikel Référence	↑ mm	↔ mm	→  ← mm	↔ mm	kg/st kg/pc	📦	Stock		
<b>HDHSMD800</b>				800	4,900	1	X		
<b>HDHSMD1000</b>				1000	6,000	1	X		
<b>HDHSMD1200</b>				1200	7,200	1	X		
<b>HDHSMD1500</b>				1500	9,000	1	X		

Voor enkel- en dubbelzijdige ophanging van consoles.

Glijmoer PNP10 en drukbout B10.30 toepassen.

Beschermddop in gele PVC: DOP41.82.

Pour la fixation des consoles de chaque côté du pendart.

Plaque taraudée PNP10 et vis métaux B10.30 à utiliser.

Embout de protection en PVC jaune: DOP41.82.

# HDHSMU50

## Middelzware hangsteen / Pendent moyen-lourd



Max. Belasting/Charge max. 2100 daN

Stand. Uitv./Exec. Std. Hot-Dip/Galvanisé à chaud

Artikel Référence	↑ mm	↔ mm	↔ mm	↔ mm	kg/st kg/pc	⊞	Stock	Eenheid Unité
HDHSMU50.200				200	0,940	1	X	st/pc
HDHSMU50.300				300	1,160	1	X	st/pc
HDHSMU50.400				400	1,380	1	X	st/pc
HDHSMU50.500				500	1,610	1	X	st/pc
HDHSMU50.600				600	1,830	1	X	st/pc
HDHSMU50.800				800	2,270	1	X	st/pc
HDHSMU50.1000				1000	2,710	1	X	st/pc
HDHSMU50.1200				1200	3,150	1	X	st/pc
HDHSMU50.1500				1500	3,820	1	X	st/pc

# HDTSU50

## Tussenstuk voor HDHSMU50 / Entretoise pour HDHSMU50



Stand. Uitv./Exec. Std. zinkmagnesium/zinc magnesium

Artikel Référence	↑ mm	↔ mm	↔ mm	↔ mm	kg/st kg/pc	⊞	Stock	Eenheid Unité
HDTSU50	-				0,223	12	X	st/pc

U vindt de technische info voor dit product aan het einde van dit hoofdstuk.

Te bestellen per volle verpakking.  
Inclusief: Bout HDB10.80, HDCRO10 en moer HDM10.

Vous trouvez l'information technique concernant ce produit à la fin de ce chapitre.

A commander par emballage complet.  
Inclus: Boulon HDB10.80, HDCRO10 et écrou HDM10.

# HDHSIZ

## Zware hangsteun / Pendart lourd



Hangsteunprofiel: HDIPE80S  
Gelaste kopplaat: 80x200 mm

Pendart: HDIPE80S  
Plaque de tête soudée: 80x200 mm

Max. Belasting/Charge max. 2940 daN

Dikte kopplaat/Epaisseur plaque de tête 5 mm

Stand. Uitv./Exec. Std. Hot-Dip/Galvanisé à chaud

Mat. Opt. PE Duplex  
(Zie prijslijst / Voir liste de prix)

Artikel Référence	↑ mm	↔ mm	→  ← mm	↔ mm	kg/st kg/pc	⊞	Stock	Eenheid Unité
<b>HDHSIZ200</b>				200	1,800	1	X	st/pc
<b>HDHSIZ400</b>				400	3,050	1	X	st/pc
<b>HDHSIZ500</b>				500	3,600	1	X	st/pc
<b>HDHSIZ600</b>				600	4,200	1	X	st/pc
<b>HDHSIZ800</b>				800	5,500	1	X	st/pc
<b>HDHSIZ1000</b>				1000	6,700	1	X	st/pc
<b>HDHSIZ1200</b>				1200	8,000	1	X	st/pc
<b>HDHSIZ1500</b>				1500	9,900	1	X	st/pc
<b>HDHSIZ1800</b>				1800	12,000	1	X	st/pc
<b>HDHSIZ2000</b>				2000	13,300	1	X	st/pc

U vindt de technische info voor dit product aan het einde van dit hoofdstuk.

Vous trouvez l'information technique concernant ce produit à la fin de ce chapitre.

Voor enkel- en dubbelzijdige ophanging van klemconsoles.

Pour la fixation des consoles de chaque côté du support.

Toepassing: als plafond- en/of voetsteun. Bescherm dop in gele PVC: DOPIPE80.

Application: comme support de plafond et/ou en embase de sol.

Embout de protection en PVC jaune: DOPIPE80.

# DOP41.21

## Bescherm dop voor MP41.21 / Embout de protection pour MP41.21



Kleur/Couleur geel/jaune

Stand. Uitv./Exec. Std. Polyvinylchloride/Polychlorure de vinyl

HD	Artikel Référence	↑ mm	↔ mm	→  ← mm	↔ mm	kg/st kg/pc	⊞	Stock	Eenheid Unité
-	<b>DOP41.21</b>	26	41		21	0,010	50	X	st/pc

Te bestellen per volle verpakking.

A commander par emballage complet.

## DOP41.41

Beschermdop voor MP41.41 / Embout de protection pour MP41.41



Kleur/Couleur	geel/jaune
Stand. Uitv./Exec. Std.	Polyvinylchloride/Polychlorure de vinyl

HD	Artikel Référence	↑ mm	↔ mm	→ ← mm	↔ mm	kg/st kg/pc	⊞	Stock	Eenheid Unité		
-	<b>DOP41.41</b>	26	41		41	0,010	50	X	st/pc		

Te bestellen per volle verpakking.

A commander par emballage complet.

## DOP41.82

Beschermdop voor MP41.82 / Embout de protection pour MP41.82



Kleur/Couleur	geel/jaune
Stand. Uitv./Exec. Std.	Polyvinylchloride/Polychlorure de vinyl

HD	Artikel Référence	↑ mm	↔ mm	→ ← mm	↔ mm	kg/st kg/pc	⊞	Stock	Eenheid Unité		
-	<b>DOP41.82</b>	26	41		82	0,020	20	X	st/pc		

Te bestellen per volle verpakking.

A commander par emballage complet.

## DOPHSMU

Beschermdop voor HSMU50 / Embout pour HSMU50



Kleur/Couleur	geel/jaune
Stand. Uitv./Exec. Std.	Polyvinylchloride/Polychlorure de vinyl

HD	Artikel Référence	↑ mm	↔ mm	→ ← mm	↔ mm	kg/st kg/pc	⊞	Stock	Eenheid Unité		
-	<b>DOPHSMU</b>	26			50	0,017	50	X	st/pc		

Te bestellen per volle verpakking.

A commander par emballage complet.

## HDSKP

### Scharnierende kopplaat / Plaque de tête articulée



Gelaste kopplaat: 120x120 mm

Plaque de tête soudée: 120x120 mm

Max. Belasting/Charge max.

1200 daN

Stand. Uitv./Exec. Std.

Hot-Dip/Galvanisé à chaud

Artikel Référence	↑ mm	↔ mm	→  ← mm	↔ mm	kg/st kg/pc	📦	Stock	Eenheid Unité
<b>HDSKP</b>	-	120		120	1,300	12	X	st/pc

U vindt de technische info voor dit product aan het einde van dit hoofdstuk.

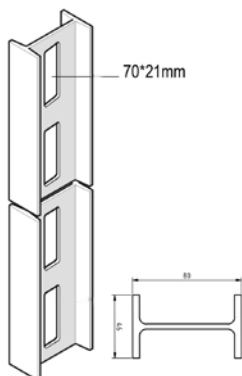
Vous trouvez l'information technique concernant ce produit à la fin de ce chapitre.

Ideaal voor bevestiging van de hangsteunen, onder hoek van max. 60°, door gebruik te maken van 4 bouten HDB10.20 en 4 moeren HDM10.

Idéal pour la fixation inclinée des pendants avec 4 boulons HDB10.20 et 4 écrous HDM10, en angle de 60° max.

## HDPIPE80S

### Geperforeerd I profiel / Profil en I perforé



Stand. Uitv./Exec. Std.

Hot-Dip/Galvanisé à chaud

Mat. Opt. PE  
(Zie prijslijst / Voir liste de prix)

Duplex

Artikel Référence	↑ mm	↔ mm	→  ← mm	↔ mm	kg/m	📦	Stock	Eenheid Unité
<b>HDPIPE80S</b>	80	46		6000	5,610	6	X	m

Weerstandsmoment:  $W_x = 19,96 \text{ cm}^3$ .  
Beschermndop in gele PVC: DOPIPE80.

Moment de résistance:  $W_x = 19,96 \text{ cm}^3$ .  
Embout de protection en PVC jaune: DOPIPE80.

## DOPIPE80

### Beschermdop voor HDIPE80S / Embout de protection pour HDIPE80S



Kleur/Couleur	geel/jaune
Stand. Uitv./Exec. Std.	Polyvinylchloride/Polychlorure de vinyl

HD	Artikel Référence	↑ mm	↔ mm	↔ mm	↔ mm	kg/st kg/pc	⊞	Stock	Eenheid Unité	Opt. HD €
-	<b>DOPIPE80</b>	26	80			0,020	12	X	st/pc	-

Te bestellen per volle verpakking.

A commander par emballage complet.

## HDIPL06

### Kopplaat voor HDIPE80S / Plaque de tête pour HDIPE80S



Max. Belasting/Charge max.	3500 daN
Dikte kopplaat/Epaisseur plaque de tête	5 mm
Stand. Uitv./Exec. Std.	Hot-Dip/Galvanisé à chaud
Mat. Opt. PE (Zie prijslijst / Voir liste de prix)	Duplex

Artikel Référence	↑ mm	↔ mm	↔ mm	↔ mm	kg/st kg/pc	⊞	Stock	Eenheid Unité
<b>HDIPL06</b>	185	80			1,422	6	X	st/pc

U vindt de technische info voor dit product aan het einde van dit hoofdstuk.

Vous trouvez l'information technique concernant ce produit à la fin de ce chapitre.

Te bestellen per volle verpakking.  
Te bevestigen op HDIPE80S met 2 bouten HDB12.40 en moeren HDM12.

A commander par emballage complet.  
Pour fixer sur HDIPE80S avec 2 boulons HDB12.40 et écrous HDM12.

# HDIPL10

## Kopplaat voor HDIPE80S / Plaque de tête pour HDIPE80S



Max. Belasting/Charge max.	4400 daN
Dikte kopplaat/Epaisseur plaque de tête	10 mm
Stand. Uitv./Exec. Std.	Hot-Dip/Galvanisé à chaud
Mat. Opt. PE (Zie prijslijst / Voir liste de prix)	Duplex

Artikel Référence	↕ mm	↔ mm	→  ← mm	↔ mm	kg/st kg/pc	📦	Stock	Eenheid Unité
<b>HDIPL10</b>	190	200		-	3,910	1	X	st/pc

U vindt de technische info voor dit product aan het einde van dit hoofdstuk.

Te bevestigen op HDIPE80S met 2 bouten HDB12.40 en moeren HDM12.

Vous trouvez l'information technique concernant ce produit à la fin de ce chapitre.

Pour fixer sur HDIPE80S avec 2 boulons HDB12.40 et écrous HDM12.



# HDSKIPE

## Scharnierende koppelplaat HDIPE80S / Plaque de tête orientable pour HDIPE80S



Ideaal voor bevestiging van HDIPE80S bij een hoek van max. 35°.

Idéal pour la fixation du HDIPE80S en angle de 35° max.

Max. Belasting/Charge max.

2350 daN

Stand. Uitv./Exec. Std.

Hot-Dip/Galvanisé à chaud

Mat. Opt. PE  
(Zie prijslijst / Voir liste de prix)

Duplex

Artikel Référence	↑ mm	↔ mm	→ ← mm	↔ mm	kg/st kg/pc	⊞	Stock	Eenheid Unité
<b>HDSKIPE</b>	-		3,00	191	1,670	6	X	st/pc

U vindt de technische info voor dit product aan het einde van dit hoofdstuk.

Vous trouvez l'information technique concernant ce produit à la fin de ce chapitre.

Te bestellen per volle verpakking.  
Inclusief: 2x HDKPIPE, 2x Bout HDB10.30, 2x moer HDM10 en 2x HDRO10.

A commander par emballage complet.  
Inclus: 2x HDKPIPE, 2x Boulon HDB10.30, 2x érou HDM10 et 2x HDRO10.

# HDKPIPE

## Koppelstuk HDIPE80S / Eclisse de jonction pour HDIPE80S



Ideaal voor verbinden van 2 HDIPE80S profielen.

Idéal pour assembler 2 profils HDIPE80S.

Stand. Uitv./Exec. Std.

Hot-Dip/Galvanisé à chaud

Mat. Opt. PE  
(Zie prijslijst / Voir liste de prix)

Duplex

Artikel Référence	↑ mm	↔ mm	→ ← mm	↔ mm	kg/st kg/pc	⊞	Stock	Eenheid Unité
<b>HDKPIPE</b>	67		3,00	191	0,370	6	X	st/pc

Te bevestigen met:  
A fixer avec:

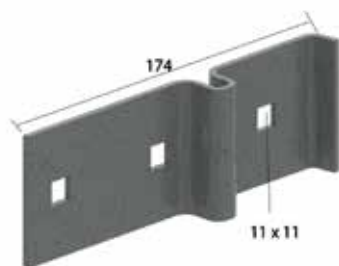
- <b>HDB10.30</b>	-	-	M10	30	0,027	100		st/pc
- <b>HDM10</b>	-	-	M10	-	0,010	100	X	st/pc
- <b>HDRO10</b>	-	-	10,00	-	0,004	100	X	st/pc

Te bestellen per volle verpakking.

A commander par emballage complet.

## HDDKIPE

### Dwarskoppelplaat HDIPE80S / Griffe pour HDIPE80S



Ideaal voor het haaks verbinden van 2 HDIPE80S profielen.

Idéal pour assemblage de 2 profils HDIPE80S.

Stand. Uitv./Exec. Std.

Hot-Dip/Galvanisé à chaud

Mat. Opt. PE  
(Zie prijslijst / Voir liste de prix)

Duplex

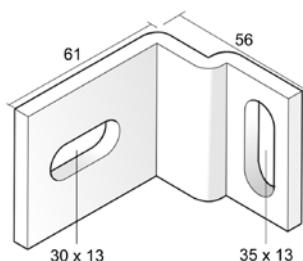
Artikel Référence	↑ mm	↔ mm	→ ← mm	↔ mm	kg/st kg/pc	⊞	Stock	Eenheid Unité
<b>HDDKIPE</b>	60		3,00	-	0,270	6	X	st/pc
Te bevestigen met: A fixer avec:								
- <b>HDB10.30</b>	-	-	M10	30	0,027	100		st/pc
- <b>HDM10</b>	-	-	M10	-	0,010	100	X	st/pc
- <b>HDRO10</b>	-	-	10,00	-	0,004	100	X	st/pc

Te bestellen per volle verpakking.

A commander par emballage complet.

## HDKIPE

### Bevestigingsstuk HDIPE80S / Piece de montage HDIPE80S



Voor de bevestiging van het HDIPE80S profiel aan de wand.

Pour la fixation du HDIPE80S profil au mur.

Stand. Uitv./Exec. Std.

Hot-Dip/Galvanisé à chaud

Mat. Opt. PE  
(Zie prijslijst / Voir liste de prix)

Duplex

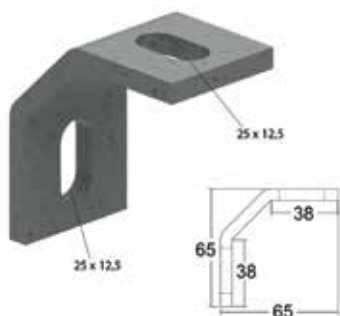
Artikel Référence	↑ mm	↔ mm	→ ← mm	↔ mm	kg/st kg/pc	⊞	Stock	Eenheid Unité
<b>HDKIPE</b>	-		6,00	-	0,240	6	X	st/pc

Te bestellen per volle verpakking.

A commander par emballage complet.

## HDWVPIPE

### Universeel bevestigingsstuk HDIPE80S / Equerre universelle pour HDIPE80S



Stand. Uitv./Exec. Std.

Hot-Dip/Galvanisé à chaud

Mat. Opt. PE  
(Zie prijslijst / Voir liste de prix)

Duplex

Artikel Référence	↑ mm	↔ mm	→ ← mm	↔ mm	kg/st kg/pc	⊞	Stock	Eenheid Unité
<b>HDWVPIPE</b>	65	65	6,50	-	0,190	10	X	st/pc

Te bestellen per volle verpakking.

A commander par emballage complet.

## L25

### L-profiel / Profil en L perforé



Sleufgaten: 25x7 mm met tussenstap 50 mm      Troux oblongs de 25x7 mm, pas de 50 mm

Stand. Uitv./Exec. Std.      Sendzimir

Mat. Opt. HD      Hot-Dip/Galvanisé à chaud

Mat. Opt. PE      Poedercoating/Revêtement en poudre  
(Zie prijslijst / Voir liste de prix)

HD	Artikel Référence	↑ mm	↔ mm	→ ← mm	↔ mm	kg/m	⊞	Stock	Eenheid Unité	Opt. HD €
HD	<b>L25.125</b>	25	25	1,25	3000	0,400	3		m	10,14
HD	<b>L25.200</b>	25	25	2,00	3000	0,670	3		m	17,09

## L25.50

### L-profiel / Profil en L perforé



Sleufgaten: 25x7 mm met tussenstap 50 mm.      Troux oblongs de 25x7 mm, pas de 50 mm.

Stand. Uitv./Exec. Std.      Sendzimir

Mat. Opt. HD      Hot-Dip/Galvanisé à chaud

Mat. Opt. PE      Poedercoating/Revêtement en poudre  
(Zie prijslijst / Voir liste de prix)

HD	Artikel Référence	↑ mm	↔ mm	→ ← mm	↔ mm	kg/m	⊞	Stock	Eenheid Unité
HD	<b>L25.50.125</b>	25	50	1,25	3000	0,820	3		m
HD	<b>L25.50.200</b>	25	50	2,00	3000	1,000	3		m

## L50.50

### L-profiel / Profil en L perforé



Sleufgaten: 25x7 mm met tussenstap 50 mm      Troux oblongs de 25x7 mm, pas de 50 mm

Stand. Uitv./Exec. Std.      Sendzimir

Mat. Opt. HD      Hot-Dip/Galvanisé à chaud

Mat. Opt. PE      Poedercoating/Revêtement en poudre  
(Zie prijslijst / Voir liste de prix)

HD	Artikel Référence	↑ mm	↔ mm	→ ← mm	↔ mm	kg/m	⊞	Stock	Eenheid Unité
HD	<b>L50.50.125</b>	50	50	1,25	3000	0,800	3		m
HD	<b>L50.50.200</b>	50	50	2,00	3000	1,330	3		m

## Z25

### Z-profiel / Profil en Z perforé



Sleufgaten: 25x7 mm met tussenstap 50 mm  
Trous oblongs de 25x7 mm, pas de 50 mm

Stand. Uitv./Exec. Std.

Sendzimir

Mat. Opt. HD

Hot-Dip/Galvanisé à chaud

Mat. Opt. PE  
(Zie prijslijst / Voir liste de prix)

Poedercoating/Revêtement en poudre

HD	Artikel Référence	↑ mm	↔ mm	→ ← mm	↔ mm	kg/m	⊞	Stock	Eenheid Unité		
HD	<b>Z25.25.25.125</b>	50	25	1,25	3000	0,730	3		m		

U vindt de technische info voor dit product aan het einde van dit hoofdstuk.

Vous trouvez l'information technique concernant ce produit à la fin de ce chapitre.

## Z50

### Z-profiel / Profil en Z perforé



Sleufgaten: 25x7 mm met tussenstap 50 mm  
Trous oblongs de 25x7 mm, pas de 50 mm

Stand. Uitv./Exec. Std.

Sendzimir

Mat. Opt. HD

Hot-Dip/Galvanisé à chaud

Mat. Opt. PE  
(Zie prijslijst / Voir liste de prix)

Poedercoating/Revêtement en poudre

HD	Artikel Référence	↑ mm	↔ mm	→ ← mm	↔ mm	kg/m	⊞	Stock	Eenheid Unité		
HD	<b>Z50.50.50.125</b>	100	50	1,25	3000	1,520	3		m		

# U24

## U-profiel 24 / U-profil 24



Stand. Uitv./Exec. Std.

Sendzimir

Mat. Opt. HD

Hot-Dip/Galvanisé à chaud

HD	Artikel Référence	↕ mm	↔ mm	↔ mm	↔ mm	kg/m	⊞	Stock	Eenheid Unité		
HD	<b>U24.125</b>	24	24	1,25	3000	0,682	3		m		

# U48

## U-profiel 48 / U-profil 48



Stand. Uitv./Exec. Std.

Sendzimir

Mat. Opt. HD

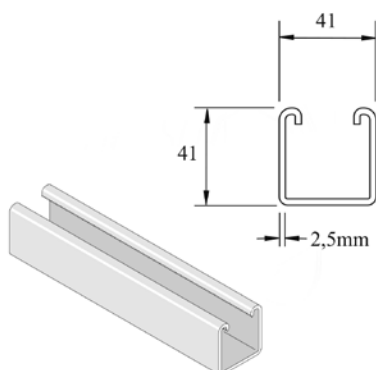
Hot-Dip/Galvanisé à chaud

HD	Artikel Référence	↕ mm	↔ mm	↔ mm	↔ mm	kg/m	⊞	Stock	Eenheid Unité		
HD	<b>U48.125</b>	48	48	1,25	3000	1,372	3	X	m		

# P1000

## Enkel profiel H41 / Rail de montage simple H41

UNISTRUT®



Stand. Uitv./Exec. Std.

Zwart materiaal/Tôle noir

HD	Artikel Référence	↑ mm	↔ mm	→ ← mm	↔ mm	kg/m	⊞	Stock	Eenheid Unité
-	<b>OP1000X6</b>	41	41	2,50	6000	2,880	6	X	m
-	<b>OP1000X3</b>	41	41	2,50	3000	2,880	3		m
HD	<b>P1000X6</b>	41	41	2,50	6000	2,880	6	X	m
HD	<b>P1000X3</b>	41	41	2,50	3000	2,880	3	X	m

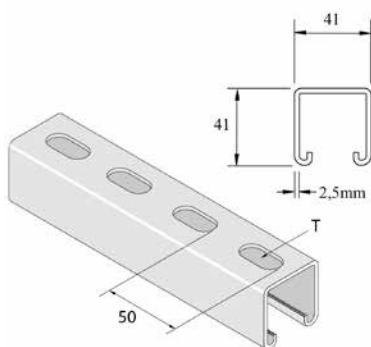
Voorvoegsel "0": zwart staal

Préfixe "0": plain oil

# P1000T

## Enkel profiel H41 geperforeerd M12 / Rail de montage simple H41 perforé M12

UNISTRUT®



Stand. Uitv./Exec. Std.

Zwart materiaal/Tôle noir

	Artikel Référence	↑ mm	↔ mm	→ ← mm	↔ mm	kg/m	⊞	Stock
	<b>OP1000TX6</b>	41	41	2,50	6000	2,731	6	X
	<b>P1000TX6</b>	41	41	2,50	6000	2,730	6	X
	<b>P1000TX3</b>	41	41	2,50	3000	2,730	3	X
	<b>HDP1000TX6</b>	41	41	2,50	6000	2,730	6	X
	<b>HDP1000TX3</b>	41	41	2,50	3000	2,730	3	X

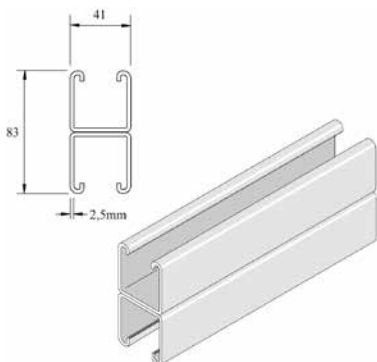
Voorvoegsel "0": zwart staal

Préfixe "0": plain oil

# P1001

UNISTRUT®

## Dubbel profiel H83 / Rail de montage double H83



Stand. Uitv./Exec. Std.

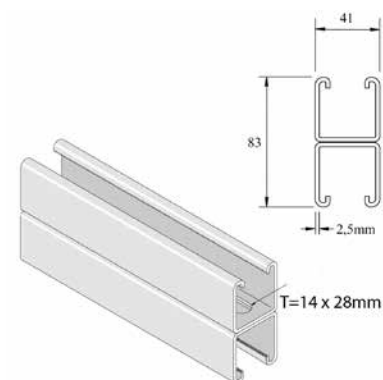
Sendzimir

HD	Artikel Référence	↑ mm	↔ mm	↗ mm	↘ mm	kg/m	⊞	Stock	Eenheid Unité
-	<b>P1001X6</b>	83	41		6000	5,744	6	X	m

# P1001T

UNISTRUT®

## Dubbel profiel H83 geperforeerd M12 / Rail de montage double H83 perforé M12



Stand. Uitv./Exec. Std.

Sendzimir

Mat. Opt. HD

Hot-Dip/Galvanisé à chaud

Mat. Opt. PE

Poedercoating/Revêtement en poudre

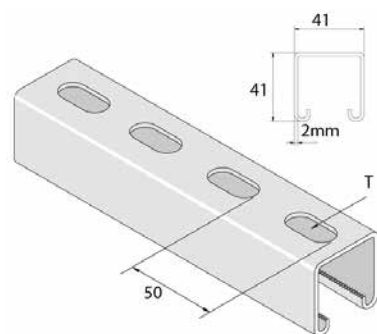
(Zie prijslijst / Voir liste de prix)

HD	Artikel Référence	↑ mm	↔ mm	↗ mm	↘ mm	kg/m	⊞	Stock	Eenheid Unité
HD	<b>P1001TX6</b>	83	41	2,50	6000	5,470	6	X	m
-	<b>P1001TX3</b>	83	41	2,50	3000	5,470	3	X	m

# P1100T

UNISTRUT®

## Enkel profiel H41 geperforeerd M12 / Rail de montage simple H41 perforé M12



Stand. Uitv./Exec. Std.

Sendzimir

Mat. Opt. HD

Hot-Dip/Galvanisé à chaud

Mat. Opt. PE

Poedercoating/Revêtement en poudre

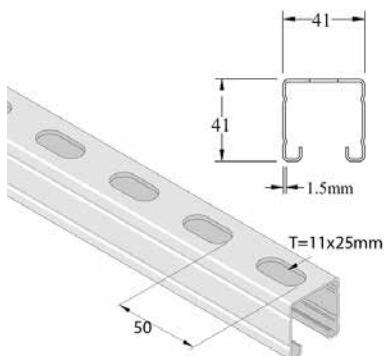
(Zie prijslijst / Voir liste de prix)

HD	Artikel Référence	↑ mm	↔ mm	↗ mm	↘ mm	kg/m	⊞	Stock	Eenheid Unité
HD	<b>P1100TX6</b>	41	41	2,00	6000	2,184	6	X	m
-	<b>P1100TX3</b>	41	41	2,00	3000	2,184	3	X	m

## P2000T

UNISTRUT®

### Enkel profiel H41 geperforeerd M12 / Rail de montage simple H41 perforé M12



Stand. Uitv./Exec. Std.

Sendzimir

Mat. Opt. PE

Poedercoating/Revêtement en poudre

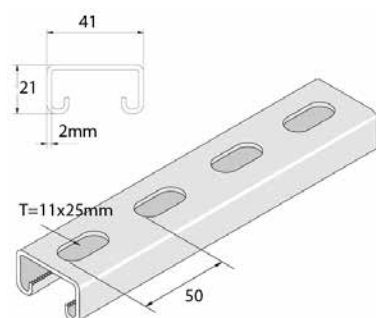
(Zie prijslijst / Voir liste de prix)

HD	Artikel Référence	↑ mm	↔ mm	→ ← mm	↔ mm	kg/m	⊞	Stock	Eenheid Unité		
-	<b>P2000TX6</b>	41	41	1,50	6000	1,720	6	X	m		
-	<b>P2000TX3</b>	41	41	1,50	3000	1,720	3		m		

## P3100T10

UNISTRUT®

### Enkel profiel H21 geperforeerd M10 / Rail de montage simple H21 perforé M10



Stand. Uitv./Exec. Std.

Sendzimir

Mat. Opt. HD

Hot-Dip/Galvanisé à chaud

Mat. Opt. PE

Poedercoating/Revêtement en poudre

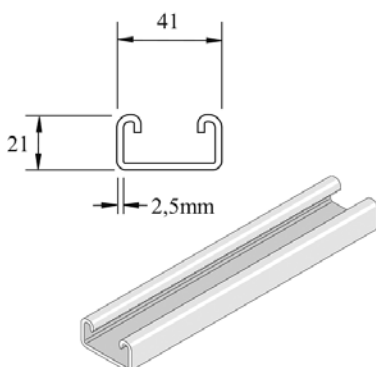
(Zie prijslijst / Voir liste de prix)

HD	Artikel Référence	↑ mm	↔ mm	→ ← mm	↔ mm	kg/m	⊞	Stock	Eenheid Unité		
HD	<b>P3100T10X6</b>	21	41	2,00	6000	1,408	6	X	m		
-	<b>P3100T10X3</b>	21	41	2,00	3000	1,408	3	X	m		

## P3300

UNISTRUT®

### Enkel profiel H21 / Rail de montage simple H21



Stand. Uitv./Exec. Std.

Zwart materiaal/Tôle noir

HD	Artikel Référence	↑ mm	↔ mm	→ ← mm	↔ mm	kg/m	⊞	Stock	Eenheid Unité		
-	<b>OP3300X6</b>	21	41	2,50	6000	1,910	6	X	m		
HD	<b>P3300X6</b>	21	41	2,50	6000	1,910	6	X	m		
-	<b>P3300X3</b>	21	41	2,50	3000	1,910	3		m		

Voorvoegsel "0": zwart staal

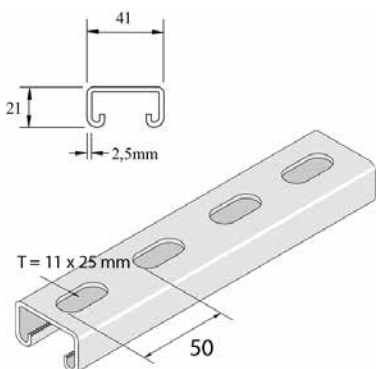
Préfixe "0": plain oil



# P3300T10

UNISTRUT®

Enkel profiel H21 geperforeerd M10 / Rail de montage simple H21 perforé M10



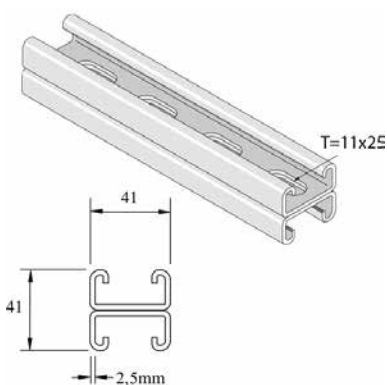
Stand. Uitv./Exec. Std.	Sendzimir
Mat. Opt. PE (Zie prijslijst / Voir liste de prix)	Poedercoating/Revêtement en poudre

HD	Artikel Référence	↑ mm	↔ mm	↗ mm	↘ mm	kg/m	⊞	Stock	Eenheid Unité
-	<b>P3300T10X6</b>	21	41	2,50	6000	1,760	6	X	m
-	<b>P3300T10X3</b>	21	41	2,50	3000	1,760	3	X	m

# P3301T10

UNISTRUT®

Dubbel profiel H41 geperforeerd M10 / Rail de montage double H41 perforé M10



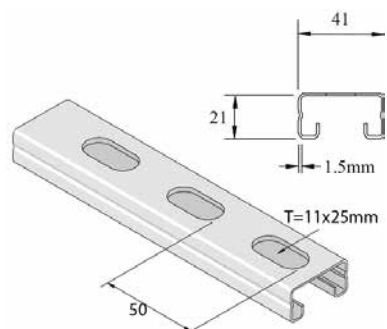
Stand. Uitv./Exec. Std.	Sendzimir
Mat. Opt. HD	Hot-Dip/Galvanisé à chaud
Mat. Opt. PE (Zie prijslijst / Voir liste de prix)	Poedercoating/Revêtement en poudre

HD	Artikel Référence	↑ mm	↔ mm	↗ mm	↘ mm	kg/m	⊞	Stock	Eenheid Unité
HD	<b>P3301T10X6</b>	41	41	2,50	6000	3,530	6	X	m
HD	<b>P3301T10X3</b>	41	41	2,50	3000	3,530	3	X	m

# P4000T10

UNISTRUT®

Enkel profiel H21 geperforeerd M10 / Rail de montage simple H21 perforé M10



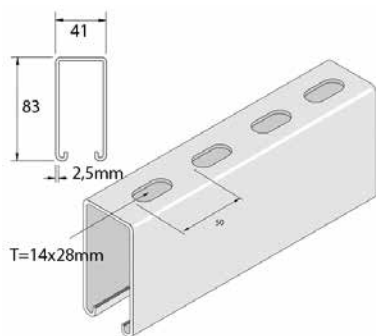
Stand. Uitv./Exec. Std.	Sendzimir
Mat. Opt. PE (Zie prijslijst / Voir liste de prix)	Poedercoating/Revêtement en poudre

HD	Artikel Référence	↑ mm	↔ mm	↗ mm	↘ mm	kg/m	⊞	Stock	Eenheid Unité
-	<b>P4000T10X6</b>	21	41	1,50	6000	1,160	6	X	m
-	<b>P4000T10X3</b>	21	41	1,50	3000	1,160	3	X	m

## P5000T

UNISTRUT®

### Enkel profiel H83 geperforeerd M12 / Rail de montage simple H83 perforé M12



Stand. Uitv./Exec. Std.

Zwart materiaal/Tôle noir

HD	Artikel Référence	↑ mm	↔ mm	→ ← mm	↔ mm	kg/m	⊞	Stock	Eenheid Unité		
-	<b>OP5000X6</b>	83	41	2,50	6000	4,200	6		m		
-	<b>P5000X6</b>	83	41	2,50	6000	4,200	6		m		
HD	<b>P5000TX6</b>	83	41	2,50	6000	4,050	6		m		

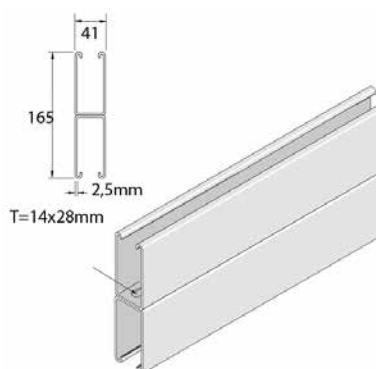
Voorvoegsel "0": zwart staal

Préfixe "0": plain oil

## P5001T

UNISTRUT®

### Dubbel profiel H165 geperforeerd M12 / Rail de montage double H165 perforé M12



Stand. Uitv./Exec. Std.

Sendzimir

Mat. Opt. PE

Poedercoating/Revêtement en poudre

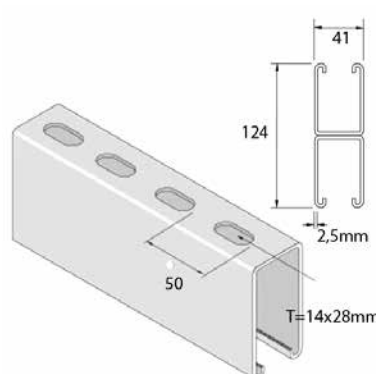
(Zie prijslijst / Voir liste de prix)

HD	Artikel Référence	↑ mm	↔ mm	→ ← mm	↔ mm	kg/m	⊞	Stock	Eenheid Unité		
-	<b>P5001TX6</b>	165	41	2,50	6000	8,110	6		m		

## P5500T

UNISTRUT®

### Enkel profiel H62 geperforeerd M12 / Rail de montage simple H62 perforé M12



Stand. Uitv./Exec. Std.

Sendzimir

Mat. Opt. PE

Poedercoating/Revêtement en poudre

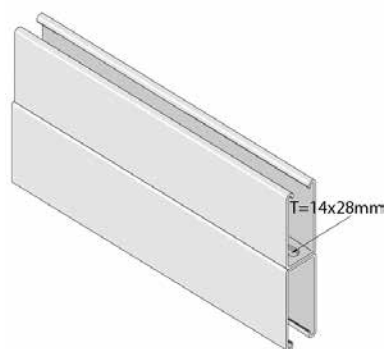
(Zie prijslijst / Voir liste de prix)

HD	Artikel Référence	↑ mm	↔ mm	→ ← mm	↔ mm	kg/m	⊞	Stock	Eenheid Unité		
-	<b>P5500TX6</b>	62	41	2,50	6000	3,600	6	X	m		
-	<b>P5500TX3</b>	62	41	2,50	3000	3,600	3		m		
-	<b>P5500X6</b>	62	41	2,50	6000	3,750	6		m		

# P5501T

UNISTRUT®

## Dubbel profiel H124 geperforeerd M12 / Rail de montage double H124 perforé M12



Stand. Uitv./Exec. Std.	Sendzimir
Mat. Opt. HD	Hot-Dip/Galvanisé à chaud
Mat. Opt. PE (Zie prijslijst / Voir liste de prix)	Poedercoating/Revêtement en poudre

HD	Artikel Référence	↑ mm	↔ mm	↔ mm	↔ mm	kg/m	⊞	Stock	Eenheid Unité		
HD	<b>P5501TX6</b>	124	41	2,50	6000	7,210	6	X	m		

## MP3.41.41

### Montageprofiel perforatie 3 zijdes / Rail de montage perforations sur 3 côtés



Opening profiel/Ouverture du profil	23,5 mm
Stand. Uitv./Exec. Std.	Sendzimir
Mat. Opt. HD	Hot-Dip/Galvanisé à chaud

HD	Artikel Référence	↑ mm	↔ mm	→  ← mm	↔ mm	kg/m	⊞	Stock	Eenheid Unité		
HD	<b>MP3.41.41.200.3</b>	41	41	2,00	3000	1,800	3	X	m		

## SKPE

### Scharnierende kopplaat enkel / Plaque de tête articulée simple



Opening profiel/Ouverture du profil	23,5 mm
Stand. Uitv./Exec. Std.	Sendzimir

HD	Artikel Référence	↑ mm	↔ mm	→  ← mm	↔ mm	kg/st kg/pc	⊞	Stock	Eenheid Unité		
-	<b>SKPE41</b>	92	40		135	0,370	12	X	st/pc		

U vindt de technische info voor dit product aan het einde van dit hoofdstuk.

Te bestellen per volle verpakking.

Vous trouvez l'information technique concernant ce produit à la fin de ce chapitre.

A commander par emballage complet.

## SKPD

### Scharnierende kopplaat dubbel / Plaque de tête articulée double



Opening profiel/Ouverture du profil	23,5 mm
Stand. Uitv./Exec. Std.	Sendzimir

HD	Artikel Référence	↑ mm	↔ mm	→  ← mm	↔ mm	kg/st kg/pc	⊞	Stock	Eenheid Unité		
-	<b>SKPD41</b>	92	46		135	0,532	12	X	st/pc		

U vindt de technische info voor dit product aan het einde van dit hoofdstuk.

Te bestellen per volle verpakking.

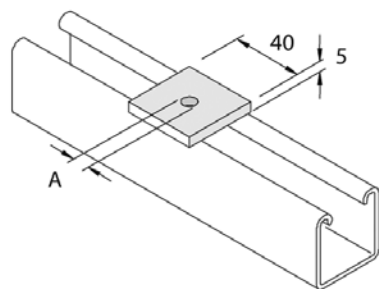
Vous trouvez l'information technique concernant ce produit à la fin de ce chapitre.

A commander par emballage complet.

# P1019

UNISTRUT®

## Verbindingsstuk vlak 40x40 D9 / Accessoire de montage plat 40x40 D9



Stand. Uitv./Exec. Std.

Hot-Dip/Galvanisé à chaud

Artikel Référence	↑ mm	↔ mm	→ ← mm	↔ mm	kg/st kg/pc	📦	Stock		
HDP1019	-			-	0,062	100	X		

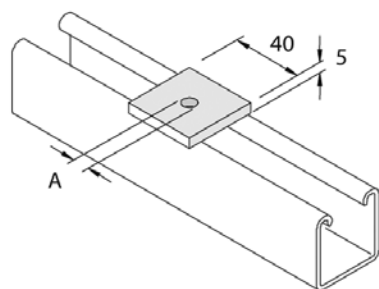
A=9, bout M6/M8  
Te bestellen per volle verpakking

A=9, boulon M6/M8  
A commander par emballage complet.

# P1020

UNISTRUT®

## Verbindingsstuk vlak 40x40 D13 / Accessoire de montage plat 40x40 D13



Stand. Uitv./Exec. Std.

Hot-Dip/Galvanisé à chaud

Artikel Référence	↑ mm	↔ mm	→ ← mm	↔ mm	kg/st kg/pc	📦	Stock		
HDP1020	-			-	0,062	100	X		

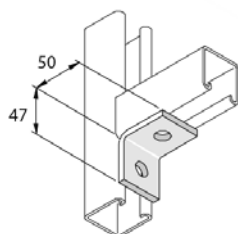
A=13, bout M10/M12  
Te bestellen per volle verpakking

A=13, boulon M10/M12  
A commander par emballage complet.

# P1026

UNISTRUT®

## Verbindingsstuk hoek 90° L 2D14 / Equerre 90° L 2D14



Stand. Uitv./Exec. Std.

Hot-Dip/Galvanisé à chaud

Artikel Référence	↑ mm	↔ mm	→ ← mm	↔ mm	kg/st kg/pc	📦	Stock		
HDP1026	-			-	0,138	20	X	st/pc	

Te bestellen per volle verpakking.

A commander par emballage complet.

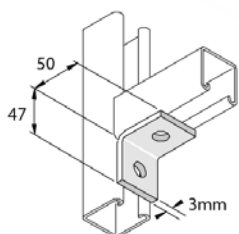
# P1026-S1

UNISTRUT®

## Verbindingsstuk hoek 90° L 2D14 t3 / Equerre 90° L 2D14 t3

Stand. Uitv./Exec. Std.

Sendzimir



HD	Artikel Référence	↑ mm	↔ mm	↔ mm	↔ mm	kg/st kg/pc	⊞	Stock	Eenheid Unité		
-	<b>P1026-S1</b>	-				0,073	20	X	st/pc		

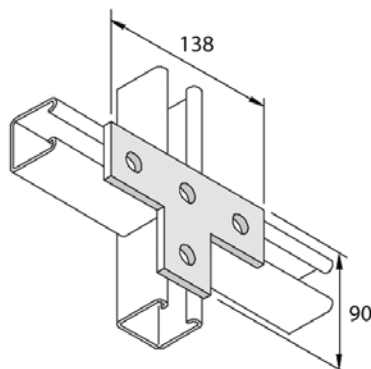
Te bestellen per volle verpakking.

A commander par emballage complet.

# P1031

UNISTRUT®

## Verbindingsstuk vlak T 4D14 / Accessoire de montage plat T 4D14



Stand. Uitv./Exec. Std.

Hot-Dip/Galvanisé à chaud

	Artikel Référence	↑ mm	↔ mm	↔ mm	↔ mm	kg/st kg/pc	⊞	Stock		
	<b>HDP1031</b>	-				0,374	10	X		

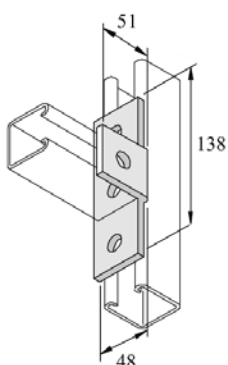
Te bestellen per volle verpakking.

A commander par emballage complet.

# P1033

UNISTRUT®

## Verbindingsstuk hoek 90° T 3D14 / Equerre 90° T 3D14



Stand. Uitv./Exec. Std.

Hot-Dip/Galvanisé à chaud

	Artikel Référence	↑ mm	↔ mm	↔ mm	↔ mm	kg/st kg/pc	⊞	Stock		
	<b>HDP1033</b>	-				0,374	10	X		

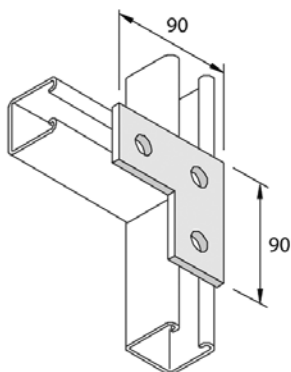
Te bestellen per volle verpakking.

A commander par emballage complet.

# P1036

UNISTRUT®

## Verbindingsstuk vlak L 3D14 / Accessoire de montage plat L 3D14



Stand. Uitv./Exec. Std.

Hot-Dip/Galvanisé à chaud

Artikel Référence	↑ mm	↔ mm	↔ mm	↔ mm	kg/st kg/pc	📦	Stock		
HDP1036	-				0,233	20	X		

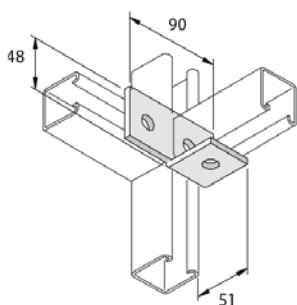
Te bestellen per volle verpakking.

A commander par emballage complet.

# P1037

UNISTRUT®

## Verbindingsstuk hoek 90° Lb 3D14 / Equerre 90° Lb 3D14



Stand. Uitv./Exec. Std.

Hot-Dip/Galvanisé à chaud

Artikel Référence	↑ mm	↔ mm	↔ mm	↔ mm	kg/st kg/pc	📦	Stock	Eenheid Unité	
HDP1037	-				0,317	10		st/pc	

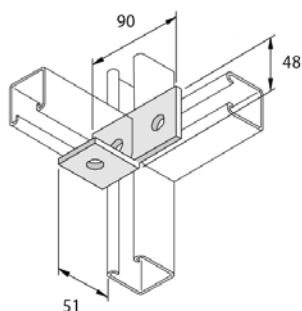
Te bestellen per volle verpakking.

A commander par emballage complet.

# P1038

UNISTRUT®

## Verbindingsstuk hoek 90° Lb 3D14 / Equerre 90° Lb 3D14



Stand. Uitv./Exec. Std.

Hot-Dip/Galvanisé à chaud

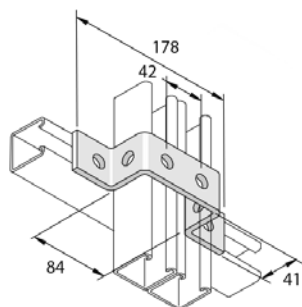
Artikel Référence	↑ mm	↔ mm	↔ mm	↔ mm	kg/st kg/pc	📦	Stock	Eenheid Unité	
HDP1038	-				0,317	10		st/pc	

Te bestellen per volle verpakking.

A commander par emballage complet.

**P1043****OM41 Verbindingsstuk dubbel profiel 6D14 / OM41 Accessoire de montage rail double 6D14**

UNISTRUT®



Stand. Uitv./Exec. Std.

Hot-Dip/Galvanisé à chaud

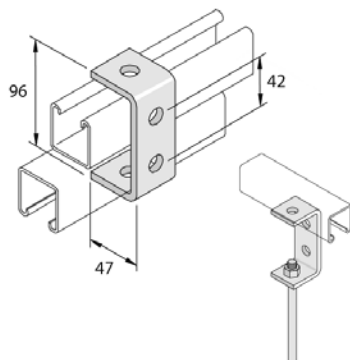
Artikel Référence	↑ mm	↔ mm	→ ← mm	↔ mm	kg/st kg/pc	📦 Stock	Eenheid Unité
<b>HDP1043</b>	-			-	0,389	10	st/pc

Te bestellen per volle verpakking.

A commander par emballage complet.

**P1044****C96 Verbindingsstuk 4D14 / C96 Accessoire de montage 4D14**

UNISTRUT®



Stand. Uitv./Exec. Std.

Hot-Dip/Galvanisé à chaud

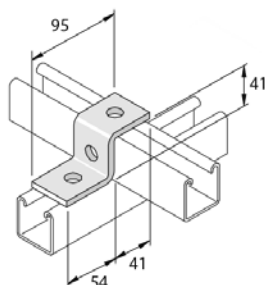
Artikel Référence	↑ mm	↔ mm	→ ← mm	↔ mm	kg/st kg/pc	📦 Stock	Eenheid Unité
<b>HDP1044</b>	-			-	0,270	10 X	st/pc

Te bestellen per volle verpakking.

A commander par emballage complet.

**P1045****Z41 Verbindingsstuk enkel profiel 3D14 / Z41 Accessoire de montage rail simple 3D14**

UNISTRUT®



Stand. Uitv./Exec. Std.

Hot-Dip/Galvanisé à chaud

Artikel Référence	↑ mm	↔ mm	→ ← mm	↔ mm	kg/st kg/pc	📦 Stock	Eenheid Unité
<b>HDP1045</b>	-			-	0,201	20 X	st/pc

Te bestellen per volle verpakking.

A commander par emballage complet.



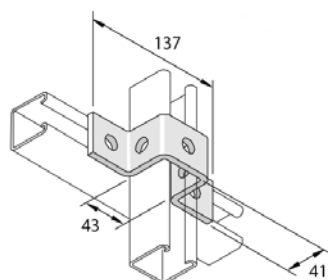
# P1047

UNISTRUT®

OM41 Verbindingsstuk enkel profiel 5D14 / OM41 Accessoire de montage Rail simple 5D14

Stand. Uitv./Exec. Std.

Hot-Dip/Galvanisé à chaud



Artikel Référence	↑ mm	↔ mm	↔ mm	↔ mm	kg/st kg/pc	⊞	Stock	Eenheid Unité
HDP1047	-				0,318	10	X	st/pc

Te bestellen per volle verpakking.

A commander par emballage complet.

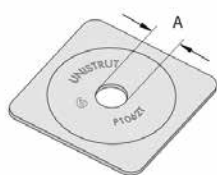
# P1062T

UNISTRUT®

Verbindingsstuk vlak 40x40 1D8 / Accessoire de montage plat 40x40 1D8

Stand. Uitv./Exec. Std.

Sendzimir



HD	Artikel Référence	↑ mm	↔ mm	↔ mm	↔ mm	kg/st kg/pc	⊞	Stock	Eenheid Unité
-	P1062T	-				0,030	100	X	st/pc
-	P1062AT	-				0,030	100	X	st/pc

P1062T: A=8, bout M6

P1062AT: A=10, bout M8

Te bestellen per volle verpakking

P1062T: A=8, boulon M6

P1062AT: A=10, boulon M8

A commander par emballage complet.

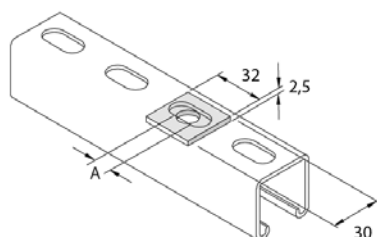
# P1063

UNISTRUT®

Verbindingsstuk vlak 32x32 / Accessoire de montage plat 32x32

Stand. Uitv./Exec. Std.

Sendzimir



HD	Artikel Référence	↑ mm	↔ mm	↔ mm	↔ mm	kg/st kg/pc	⊞	Stock	Eenheid Unité
-	P1063/06	-	30		32	0,018	20		st/pc
-	P1063/08	-	30		32	0,018	200		st/pc
-	P1063/10	-	30		32	0,018	200	X	st/pc
-	P1063/12	-	30		32	0,018	200		st/pc

P1063/06: A=8, bout M6

P1063/08: A=10, bout M8

P1063/10: A=12, bout M10

P1063/12: A=14, bout M12

Te bestellen per volle verpakking

P1063/06: A=8, boulon M6

P1063/08: A=10, boulon M8

P1063/10: A=12, boulon M10

P1063/12: A=14, boulon M12

A commander par emballage complet.

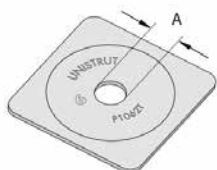
**P1063T**

UNISTRUT®

**Verbindingsstuk vlak 40x40 1D12 / Accessoire de montage plat 40x40 1D12**

Stand. Uitv./Exec. Std.

Sendzimir



HD	Artikel Référence	↕ mm	↔ mm	↔ mm	↔ mm	kg/st kg/pc	📦	Stock	Eenheid Unité		
-	<b>P1063T</b>	-				0,029	100	X	st/pc		

A=12, bout M10

Te bestellen per volle verpakking

A=12, boulon M10

A commander par emballage complet.

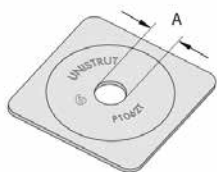
**P1064T**

UNISTRUT®

**Verbindingsstuk vlak 40x40 1D14 / Accessoire de montage plat 40x40 1D14**

Stand. Uitv./Exec. Std.

Sendzimir



HD	Artikel Référence	↕ mm	↔ mm	↔ mm	↔ mm	kg/st kg/pc	📦	Stock	Eenheid Unité		
-	<b>P1064T</b>	-				0,029	100	X	st/pc		

A=14, bout M12

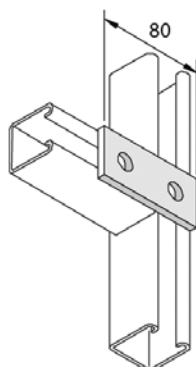
Te bestellen per volle verpakking

A=14, boulon M12

A commander par emballage complet.

**P1065**

UNISTRUT®

**Verbindingsstuk vlak 2D14 / Accessoire de montage plat 2D14**

Stand. Uitv./Exec. Std.

Hot-Dip/Galvanisé à chaud

	Artikel Référence	↕ mm	↔ mm	↔ mm	↔ mm	kg/st kg/pc	📦	Stock		
	<b>HDP1065</b>	-				0,125	20	X		

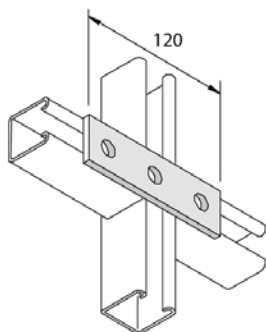
Te bestellen per volle verpakking.

A commander par emballage complet.

# P1066

UNISTRUT®

## Verbindingsstuk vlak 3D14 / Accessoire de montage plat 3D14



Stand. Uitv./Exec. Std.

Hot-Dip/Galvanisé à chaud

Artikel Référence	↑ mm	↔ mm	→ ← mm	↔ mm	kg/st kg/pc	📦	Stock		
HDP1066	-			-	0,188	20	X		

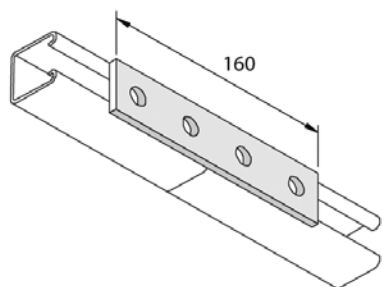
Te bestellen per volle verpakking.

A commander par emballage complet.

# P1067

UNISTRUT®

## Verbindingsstuk vlak 4D14 / Accessoire de montage plat 4D14



Stand. Uitv./Exec. Std.

Hot-Dip/Galvanisé à chaud

Artikel Référence	↑ mm	↔ mm	→ ← mm	↔ mm	kg/st kg/pc	📦	Stock		
HDP1067	-			-	0,251	20	X		

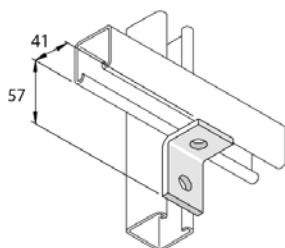
Te bestellen per volle verpakking.

A commander par emballage complet.

# P1068

UNISTRUT®

## Verbindingsstuk hoek 90° L 2D14 / Equerre 90° L 2D14



Stand. Uitv./Exec. Std.

Hot-Dip/Galvanisé à chaud

Artikel Référence	↑ mm	↔ mm	→ ← mm	↔ mm	kg/st kg/pc	📦	Stock	Eenheid Unité	
HDP1068	-			-	0,138	20	X	st/pc	

Te bestellen per volle verpakking.

A commander par emballage complet.

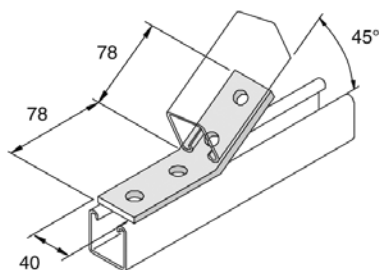
# P1074

UNISTRUT®

## Verbindingsstuk geplooid 45° 4D14 / Accessoire de montage incliné 45° 4D14

Stand. Uitv./Exec. Std.

Hot-Dip/Galvanisé à chaud



Artikel Référence	↕ mm	↔ mm	→ ← mm	↔ mm	kg/st kg/pc	📦 Stock	Stock	Eenheid Unité
HDP1074	-			-	0,251	20	X	st/pc

Te bestellen per volle verpakking.

A commander par emballage complet.

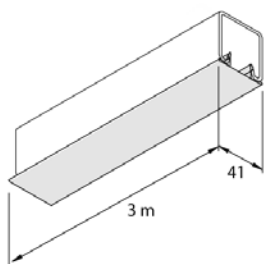
# P1184-F

UNISTRUT®

## Deksel montageprofiel / Couvercle de rail de montage

Stand. Uitv./Exec. Std.

Sendzimir



HD	Artikel Référence	↕ mm	↔ mm	→ ← mm	↔ mm	kg/st kg/pc	📦 Stock	Stock	Eenheid Unité	Opt. HD €
-	P1184-F	-			3000	1,070	1		st/pc	-

Te bestellen per volle verpakking.

A commander par emballage complet.

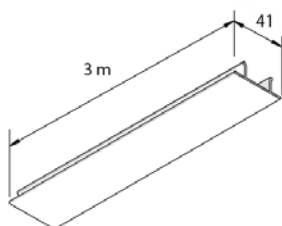
# P1184-P

UNISTRUT®

## Deksel montageprofiel / Couvercle de rail de montage

Stand. Uitv./Exec. Std.

Polyvinylchloride/Polychlorure de vinyl



HD	Artikel Référence	↕ mm	↔ mm	→ ← mm	↔ mm	kg/st kg/pc	📦 Stock	Stock	Eenheid Unité	Opt. HD €
-	P1184-PW	-			3000	0,480	1	X	st/pc	-
-	P1184-PB	-			3000	0,480	1	X	st/pc	-

P1184-PW: wit  
P1184-PB: zwartP1184-PW: blanc  
P1184-PB: noir

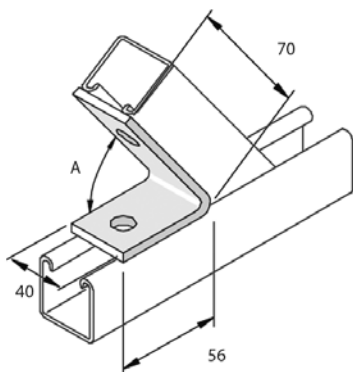
Te bestellen per volle verpakking

A commander par emballage complet.

# P1186

UNISTRUT®

## Verbindingsstuk geplooid 45° 2D14 / Accessoire de montage incliné 45° 2D14



Stand. Uitv./Exec. Std.

Hot-Dip/Galvanisé à chaud

Artikel Référence	↑ mm	↔ mm	↔ mm	↔ mm	kg/st kg/pc	📦 Stock	Stock	Eenheid Unité
<b>HDP1186</b>	-			-	0,188	20	X	st/pc

A = 45°

A = 45°

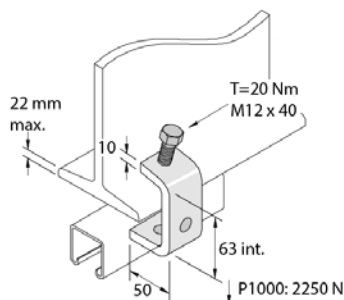
Te bestellen per volle verpakking

A commander par emballage complet.

# P1271

UNISTRUT®

## I-balk klem C63 / Etrier de Fixation C63



Stand. Uitv./Exec. Std.

Hot-Dip/Galvanisé à chaud

Artikel Référence	↑ mm	↔ mm	↔ mm	↔ mm	kg/st kg/pc	📦 Stock	Stock	Eenheid Unité
<b>HDP1271</b>	-			-	0,428	10	X	st/pc

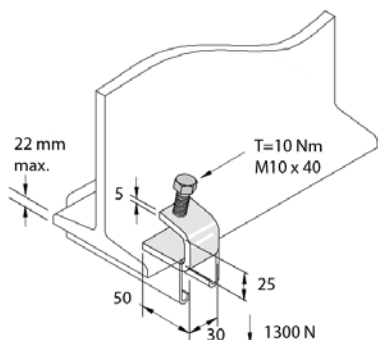
Te bestellen per volle verpakking.

A commander par emballage complet.

# P1272

UNISTRUT®

## I-balk klem C25 / Etrier de Fixation C25



Stand. Uitv./Exec. Std.

Hot-Dip/Galvanisé à chaud

Artikel Référence	↑ mm	↔ mm	↔ mm	↔ mm	kg/st kg/pc	📦 Stock	Stock	Eenheid Unité
<b>HDP1272</b>	-			-	0,119	20	X	st/pc

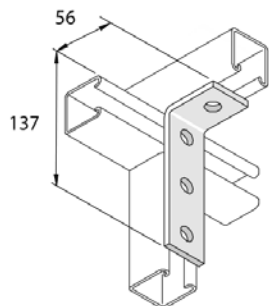
Te bestellen per volle verpakking.

A commander par emballage complet.

## P1278

UNISTRUT®

### Verbindingsstuk hoek 90° L 4D14 / Equerre 90° L 4D14



Stand. Uitv./Exec. Std.

Hot-Dip/Galvanisé à chaud

Artikel Référence	↕ mm	↔ mm	↔ mm	↔ mm	kg/st kg/pc	📦	Stock	Eenheid Unité
<b>HDP1278</b>	-				0,288	20	X	st/pc

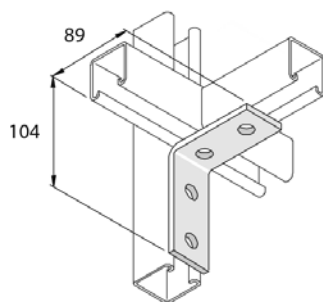
Te bestellen per volle verpakking.

A commander par emballage complet.

## P1325

UNISTRUT®

### Verbindingsstuk hoek 90° L 4D14 / Equerre 90° L 4D14



Stand. Uitv./Exec. Std.

Hot-Dip/Galvanisé à chaud

Artikel Référence	↕ mm	↔ mm	↔ mm	↔ mm	kg/st kg/pc	📦	Stock	Eenheid Unité
<b>HDP1325</b>	-				0,288	10	X	st/pc

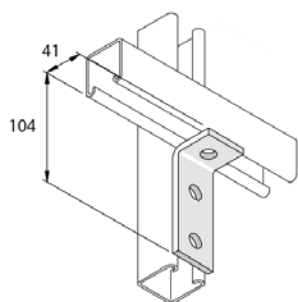
Te bestellen per volle verpakking.

A commander par emballage complet.

## P1326

UNISTRUT®

### Verbindingsstuk hoek 90° L 2D14 / Equerre 90° L 2D14



Stand. Uitv./Exec. Std.

Hot-Dip/Galvanisé à chaud

Artikel Référence	↕ mm	↔ mm	↔ mm	↔ mm	kg/st kg/pc	📦	Stock	Eenheid Unité
<b>HDP1326</b>	-				0,213	20	X	st/pc

Te bestellen per volle verpakking.

A commander par emballage complet.

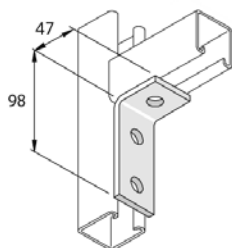
# P1346

UNISTRUT®

## Verbindingsstuk hoek 90° L 3D14 / Equerre 90° L 3D14

Stand. Uitv./Exec. Std.

Hot-Dip/Galvanisé à chaud



Artikel Référence	↑ mm	↔ mm	↔ mm	↔ mm	kg/st kg/pc	📦 Stock	Stock	Eenheid Unité
HDP1346	-				0,215	20	X	st/pc

Te bestellen per volle verpakking.

A commander par emballage complet.

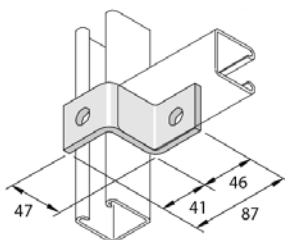
# P1347

UNISTRUT®

## Z47 Verbindingsstuk enkel profiel 2D14 / Z47 Accessoire de montage rail simple 2D14

Stand. Uitv./Exec. Std.

Hot-Dip/Galvanisé à chaud



Artikel Référence	↑ mm	↔ mm	↔ mm	↔ mm	kg/st kg/pc	📦 Stock	Stock	Eenheid Unité
HDP1347	-				0,202	20	X	st/pc

Te bestellen per volle verpakking.

A commander par emballage complet.

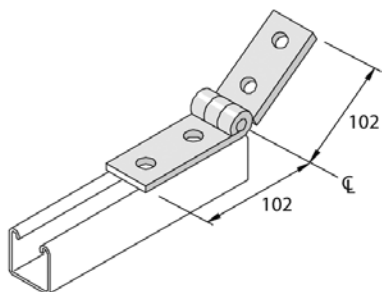
# P1354

UNISTRUT®

## Scharnier verbindingsstuk 4D14 / Accessoire de montage 4D14

Stand. Uitv./Exec. Std.

Sendzimir



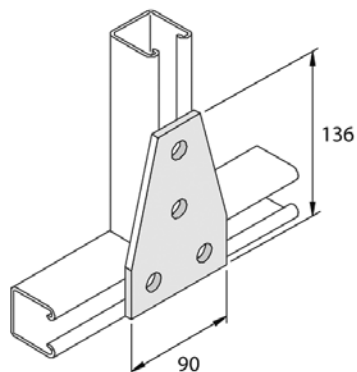
HD	Artikel Référence	↑ mm	↔ mm	↔ mm	↔ mm	kg/st kg/pc	📦 Stock	Stock	Eenheid Unité	Opt. HD €
-	P1354	-				0,452	10		st/pc	-

Te bestellen per volle verpakking.

A commander par emballage complet.

**P1358**

UNISTRUT®

**Verbindingsstuk vlak TR 4D14 / Accessoire de montage plat TR 4D14**

Stand. Uitv./Exec. Std.

Hot-Dip/Galvanisé à chaud

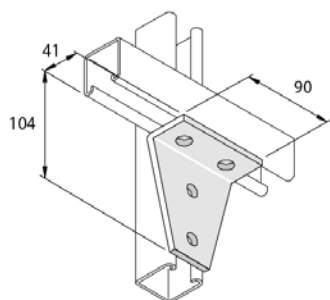
Artikel Référence	↑ mm	↔ mm	→ ← mm	↔ mm	kg/st kg/pc	📦 Stock	Stock	Eenheid Unité
<b>HDP1358</b>	-			-	0,480	10	X	st/pc

Te bestellen per volle verpakking.

A commander par emballage complet.

**P1359**

UNISTRUT®

**Verbindingsstuk hoek 90° LTR 4D14 / Equerre 90° LTR 4D14**

Stand. Uitv./Exec. Std.

Hot-Dip/Galvanisé à chaud

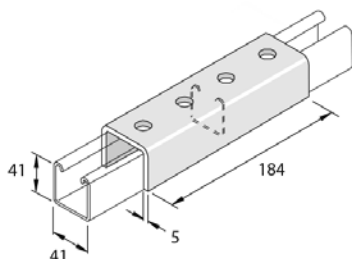
Artikel Référence	↑ mm	↔ mm	→ ← mm	↔ mm	kg/st kg/pc	📦 Stock	Stock	Eenheid Unité
<b>HDP1359</b>	-			-	0,480	10	X	st/pc

Te bestellen per volle verpakking.

A commander par emballage complet.

**P1377**

UNISTRUT®

**U184 Verbindingsstuk 4D14 / U184 Accessoire de montage 4D14**

Stand. Uitv./Exec. Std.

Hot-Dip/Galvanisé à chaud

Artikel Référence	↑ mm	↔ mm	→ ← mm	↔ mm	kg/st kg/pc	📦 Stock	Stock	Eenheid Unité
<b>HDP1377</b>	-			-	1,202	10	X	st/pc

Te bestellen per volle verpakking.

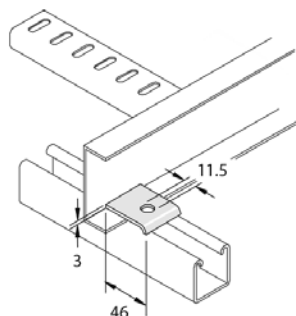
A commander par emballage complet.



# P1386-S1

UNISTRUT®

J46 Profiel klem / J46 Griffe



Stand. Uitv./Exec. Std.

Sendimir

HD	Artikel Référence	↑ mm	↔ mm	↗ mm	↘ mm	kg/st kg/pc	⊞ Stock	Eenheid Unité	Opt. HD €
-	<b>P1386-S1</b>	-				0,044	20 X	st/pc	-

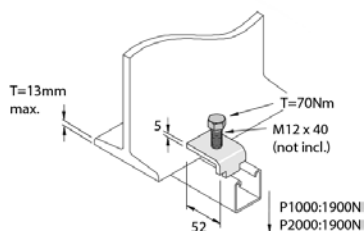
Te bestellen per volle verpakking.

A commander par emballage complet.

# P1386

UNISTRUT®

I-balk klem nok M12 / Etrier de Fixation M12



Stand. Uitv./Exec. Std.

Hot-Dip/Galvanisé à chaud

Artikel Référence	↑ mm	↔ mm	↗ mm	↘ mm	kg/st kg/pc	⊞ Stock	Eenheid Unité
<b>HDP1386</b>	-				0,111	20 X	st/pc

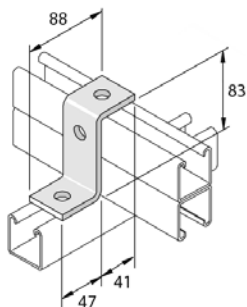
Te bestellen per volle verpakking.

A commander par emballage complet.

# P1453

UNISTRUT®

Z83 Verbindingsstuk dubbel profiel 3D14 / Z83 Accessoire de montage Rail double 3D14



Stand. Uitv./Exec. Std.

Hot-Dip/Galvanisé à chaud

Artikel Référence	↑ mm	↔ mm	↗ mm	↘ mm	kg/st kg/pc	⊞ Stock	Eenheid Unité
<b>HDP1453</b>	-				0,259	10	st/pc

A = 45°

Te bestellen per volle verpakking

A = 45°

A commander par emballage complet.

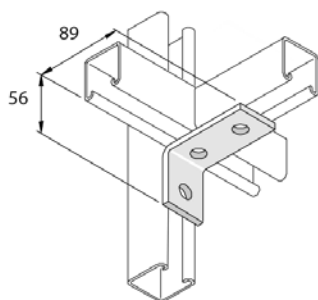
Te bestellen per volle verpakking.

A commander par emballage complet.

## P1458

UNISTRUT®

### Verbindingsstuk hoek 90° L 3D14 / Equerre 90° L 3D14



Stand. Uitv./Exec. Std.

Hot-Dip/Galvanisé à chaud

Artikel Référence	↕ mm	↔ mm	→  ← mm	↔ mm	kg/st kg/pc	📦 Stock	Stock	Eenheid Unité
HDP1458	-			-	0,213	10	X	st/pc

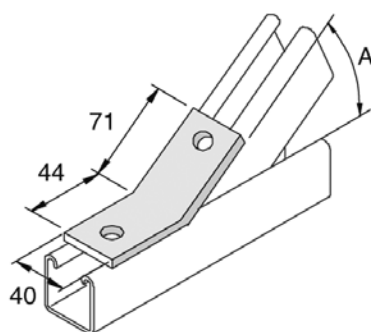
Te bestellen per volle verpakking.

A commander par emballage complet.

## P1546

UNISTRUT®

### Verbindingsstuk geplooid 45° 2D14 / Accessoire de montage incliné 45° 2D14



Stand. Uitv./Exec. Std.

Hot-Dip/Galvanisé à chaud

Artikel Référence	↕ mm	↔ mm	→  ← mm	↔ mm	kg/st kg/pc	📦 Stock	Stock	Eenheid Unité
HDP1546	-			-	0,188	10	X	st/pc

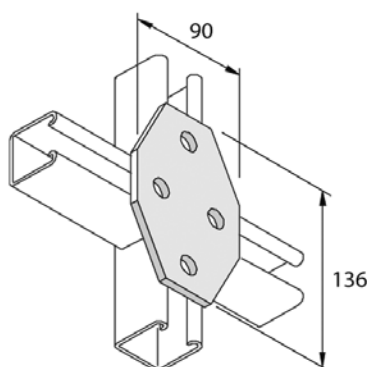
Te bestellen per volle verpakking

A commander par emballage complet.

## P1580

UNISTRUT®

### Verbindingsstuk vlak X 4D14 / Accessoire de montage plat X 4D14



Stand. Uitv./Exec. Std.

Hot-Dip/Galvanisé à chaud

Artikel Référence	↕ mm	↔ mm	→  ← mm	↔ mm	kg/st kg/pc	📦 Stock	Stock	Eenheid Unité
HDP1580	-			-	0,480	10		st/pc

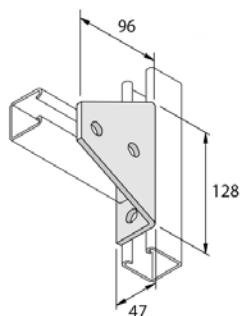
Te bestellen per volle verpakking.

A commander par emballage complet.

# P1727

UNISTRUT®

## Verbindingsstuk hoek 90° LTR 4D14 / Equerre 90° LTR 4D14



Stand. Uitv./Exec. Std.

Hot-Dip/Galvanisé à chaud

Artikel Référence	↑ mm	↔ mm	↗ mm	↘ mm	kg/st kg/pc	⊞	Stock	Eenheid Unité
HDP1727	-			-	0,678	10	X	st/pc

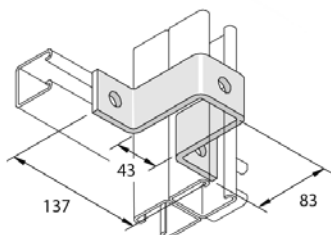
Te bestellen per volle verpakking.

A commander par emballage complet.

# P1737

UNISTRUT®

## OM83 Verbindingsstuk dubbel profiel 3D14 / OM83 Accessoire de montage Rail double 3D14



Stand. Uitv./Exec. Std.

Hot-Dip/Galvanisé à chaud

Artikel Référence	↑ mm	↔ mm	↗ mm	↘ mm	kg/st kg/pc	⊞	Stock	Eenheid Unité
HDP1737	-			-	0,581	10	X	st/pc

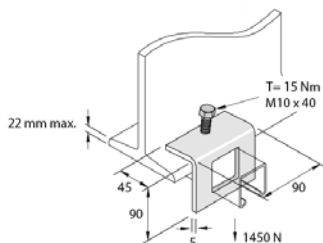
Te bestellen per volle verpakking.

A commander par emballage complet.

# P1796

UNISTRUT®

## I-balk klem S41 / Etrier de Fixation S41



Stand. Uitv./Exec. Std.

Hot-Dip/Galvanisé à chaud

Artikel Référence	↑ mm	↔ mm	↗ mm	↘ mm	kg/st kg/pc	⊞	Stock	Eenheid Unité
HDP1796	-			-	0,373	10	X	st/pc

Te bestellen per volle verpakking.

A commander par emballage complet.

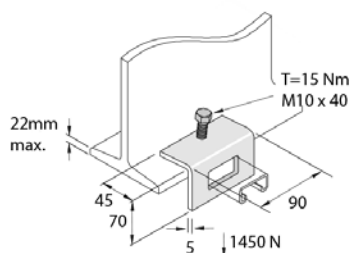
# P1796-A

UNISTRUT®

## I-balk klem S21 / Etrier de Fixation S21

Stand. Uitv./Exec. Std.

Hot-Dip/Galvanisé à chaud



Artikel Référence	↕ mm	↔ mm	→ ← mm	↔ mm	kg/st kg/pc	📦 Stock	Stock	Eenheid Unité
HDP1796-A	-			-	0,374	10	X	st/pc

Te bestellen per volle verpakking.

A commander par emballage complet.

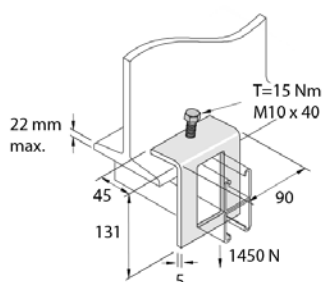
# P1796-B

UNISTRUT®

## I-balk klem S83 / Etrier de Fixation S83

Stand. Uitv./Exec. Std.

Hot-Dip/Galvanisé à chaud



Artikel Référence	↕ mm	↔ mm	→ ← mm	↔ mm	kg/st kg/pc	📦 Stock	Stock	Eenheid Unité
HDP1796-B	-			-	0,591	10	X	st/pc

Te bestellen per volle verpakking.

A commander par emballage complet.

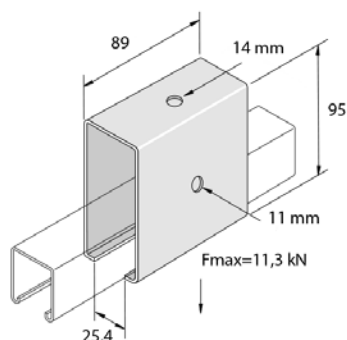
# P1834A

UNISTRUT®

## Profielklem voor rolwaggen B89 / Support chariots B89

Stand. Uitv./Exec. Std.

Hot-Dip/Galvanisé à chaud



Artikel Référence	↕ mm	↔ mm	→ ← mm	↔ mm	kg/st kg/pc	📦 Stock	Stock	Eenheid Unité
HDP1834A	95	41		89	1,058	1	X	st/pc

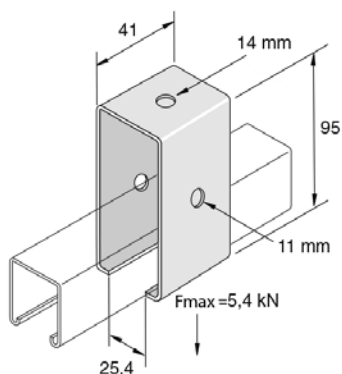
Te bestellen per volle verpakking.

A commander par emballage complet.

# P1834

UNISTRUT®

## Profielklem voor rolwagen B41 / Support chariots B41



Stand. Uitv./Exec. Std.

Hot-Dip/Galvanisé à chaud

Artikel Référence	↑ mm	↔ mm	↔ mm	↔ mm	kg/st kg/pc	⊞	Stock	Eenheid Unité
<b>HDP1834</b>	95	41		41	0,490	10	X	st/pc

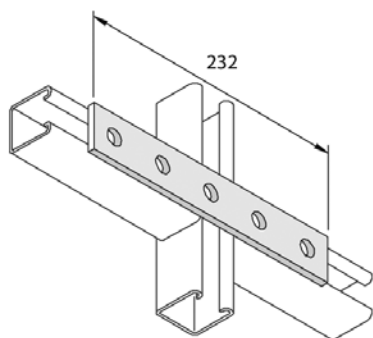
Te bestellen per volle verpakking.

A commander par emballage complet.

# P1941

UNISTRUT®

## Verbindingsstuk vlak 5D14 / Accessoire de montage plat 5D14



Stand. Uitv./Exec. Std.

Hot-Dip/Galvanisé à chaud

Artikel Référence	↑ mm	↔ mm	↔ mm	↔ mm	kg/st kg/pc	⊞	Stock	Eenheid Unité
<b>HDP1941</b>	-			-	0,364	20	X	st/pc

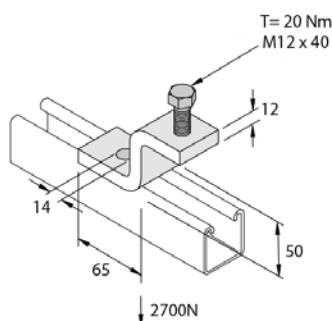
Te bestellen per volle verpakking.

A commander par emballage complet.

# P1983

UNISTRUT®

## Z50 Klem / Z50 Griffes



Stand. Uitv./Exec. Std.

Hot-Dip/Galvanisé à chaud

Artikel Référence	↑ mm	↔ mm	↔ mm	↔ mm	kg/st kg/pc	⊞	Stock	Eenheid Unité
<b>HDP1983</b>	-			-	0,385	10		st/pc

Te bestellen per volle verpakking.

A commander par emballage complet.

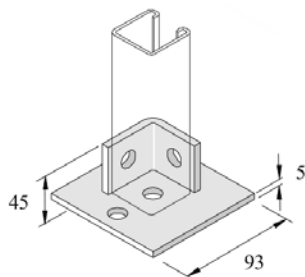
**P2072-S1**

UNISTRUT®

**Vloersteun 93 enkel profiel 1D14 / Support 93 Rail de montage simple 1D14**

Stand. Uitv./Exec. Std.

Hot-Dip/Galvanisé à chaud



Artikel Référence	↑ mm	↔ mm	→  ← mm	↔ mm	kg/st kg/pc	📦	Stock	Eenheid Unité
<b>HDP2072-S1</b>	-			-	0,475	10	X	st/pc

Te bestellen per volle verpakking.

A commander par emballage complet.

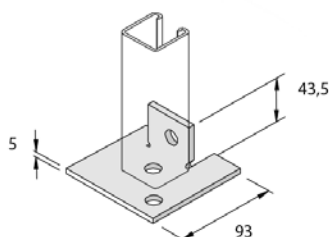
**P2072-S2**

UNISTRUT®

**Vloersteun 93 enkel profiel 1D14 / Support 93 rail de Montage simple 1D14**

Stand. Uitv./Exec. Std.

Hot-Dip/Galvanisé à chaud



Artikel Référence	↑ mm	↔ mm	→  ← mm	↔ mm	kg/st kg/pc	📦	Stock	Eenheid Unité
<b>HDP2072-S2</b>	-			-	0,339	10	X	st/pc

Te bestellen per volle verpakking.

A commander par emballage complet.

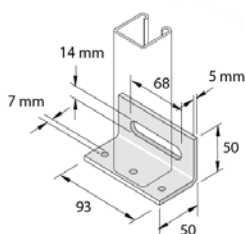
**P2072-S3**

UNISTRUT®

**Vloersteun L 93 enkel profiel S68 / Support L 93 rail de Montage simple S68**

Stand. Uitv./Exec. Std.

Hot-Dip/Galvanisé à chaud



Artikel Référence	↑ mm	↔ mm	→  ← mm	↔ mm	kg/st kg/pc	📦	Stock	Eenheid Unité
<b>HDP2072-S3</b>	-			-	0,302	10		st/pc

Te bestellen per volle verpakking.

A commander par emballage complet.

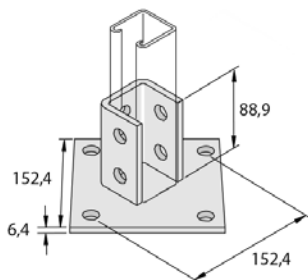
# P2072A

UNISTRUT®

## Vloersteun 152 enkel profiel 10D14 / Support 152 rail de Montage simple 10D14

Stand. Uitv./Exec. Std.

Hot-Dip/Galvanisé à chaud



Artikel Référence	↑ mm	↔ mm	↗ mm	↖ mm	kg/st kg/pc	📦 Stock	Stock	Eenheid Unité
HDP2072A	-				1,699	10	X	st/pc

Te bestellen per volle verpakking.

A commander par emballage complet.

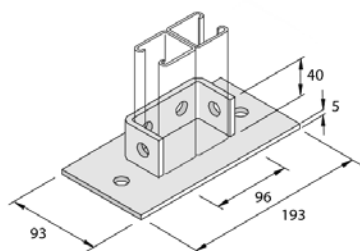
# P2073

UNISTRUT®

## Vloersteun 193 dubbel Profiel 6D14 / Support 193 rail de Montage double 6D14

Stand. Uitv./Exec. Std.

Hot-Dip/Galvanisé à chaud



Artikel Référence	↑ mm	↔ mm	↗ mm	↖ mm	kg/st kg/pc	📦 Stock	Stock	Eenheid Unité
HDP2073	-				0,981	10	X	st/pc

Te bestellen per volle verpakking.

A commander par emballage complet.

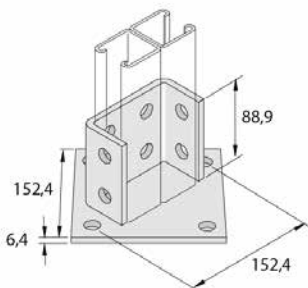
# P2073A

UNISTRUT®

## Vloersteun 152 dubbel Profiel 12D14 / Support 152 rail de Montage double 12D14

Stand. Uitv./Exec. Std.

Hot-Dip/Galvanisé à chaud



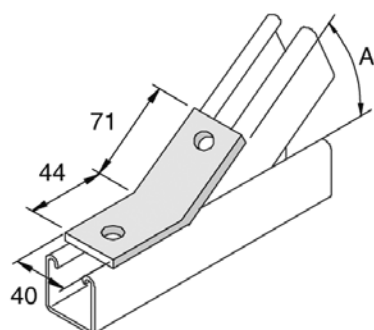
Artikel Référence	↑ mm	↔ mm	↗ mm	↖ mm	kg/st kg/pc	📦 Stock	Stock	Eenheid Unité
HDP2073A	-				1,798	10	X	st/pc

Te bestellen per volle verpakking.

A commander par emballage complet.

**P2095**

UNISTRUT®

**Verbindingsstuk geplooid 75° 2D14 / Accessoire de montage incliné 75° 2D14**

Stand. Uitv./Exec. Std.

Hot-Dip/Galvanisé à chaud

Artikel Référence	↑ mm	↔ mm	↔ mm	↔ mm	kg/st kg/pc	📦 Stock	Eenheid Unité
HDP2095	-				0,188	10	st/pc

A = 75°

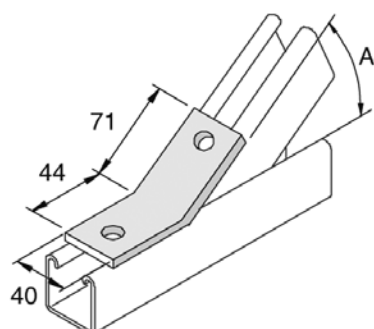
A = 75°

Te bestellen per volle verpakking

A commander par emballage complet.

**P2097**

UNISTRUT®

**Verbindingsstuk geplooid 60° 2D14 / Accessoire de montage incliné 60° 2D14**

Stand. Uitv./Exec. Std.

Hot-Dip/Galvanisé à chaud

Artikel Référence	↑ mm	↔ mm	↔ mm	↔ mm	kg/st kg/pc	📦 Stock	Eenheid Unité
HDP2097	-				0,188	10 X	st/pc

A = 60°

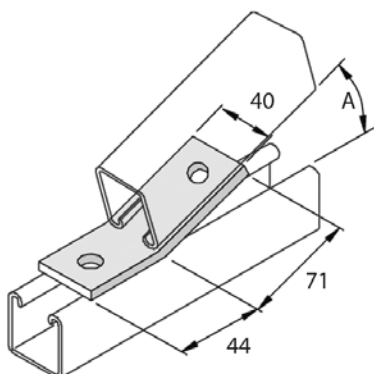
A = 60°

Te bestellen per volle verpakking

A commander par emballage complet.

**P2101**

UNISTRUT®

**Verbindingsstuk geplooid 30° 2D14 / Accessoire de montage incliné 30° 2D14**

Stand. Uitv./Exec. Std.

Hot-Dip/Galvanisé à chaud

Artikel Référence	↑ mm	↔ mm	↔ mm	↔ mm	kg/st kg/pc	📦 Stock	Eenheid Unité
HDP2101	-				0,188	10	st/pc

A = 30°

A = 30°

Te bestellen per volle verpakking

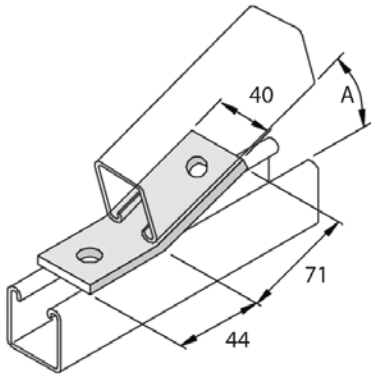
A commander par emballage complet.



# P2103

UNISTRUT®

## Verbindingsstuk geplooid 15° 2D14 / Accessoire de montage incliné 15° 2D14



Stand. Uitv./Exec. Std.

Hot-Dip/Galvanisé à chaud

Artikel Référence	↑ mm	↔ mm	↔ mm	↔ mm	kg/st kg/pc	📦 Stock	Eenheid Unité
HDP2103	-				0,188	10	st/pc

A = 15°

A = 15°

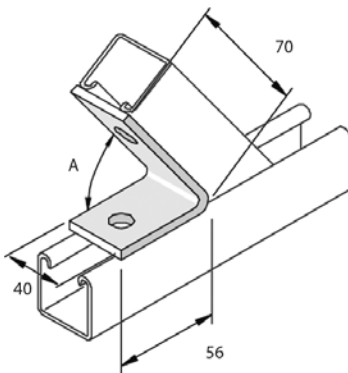
Te bestellen per volle verpakking

A commander par emballage complet.

# P2106

UNISTRUT®

## Verbindingsstuk geplooid 75° 2D14 / Accessoire de montage incliné 75° 2D14



Stand. Uitv./Exec. Std.

Hot-Dip/Galvanisé à chaud

Artikel Référence	↑ mm	↔ mm	↔ mm	↔ mm	kg/st kg/pc	📦 Stock	Eenheid Unité
HDP2106	-				0,188	10	st/pc

A = 75°

A = 75°

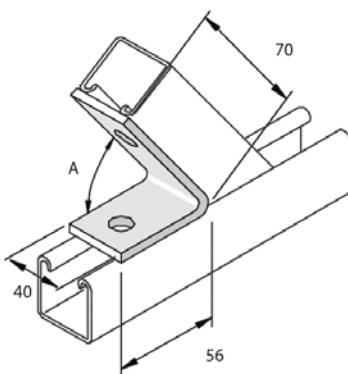
Te bestellen per volle verpakking

A commander par emballage complet.

# P2108

UNISTRUT®

## Verbindingsstuk geplooid 60° 2D14 / Accessoire de montage incliné 60° 2D14



Stand. Uitv./Exec. Std.

Hot-Dip/Galvanisé à chaud

Artikel Référence	↑ mm	↔ mm	↔ mm	↔ mm	kg/st kg/pc	📦 Stock	Eenheid Unité
HDP2108	-				0,188	20	st/pc

A = 60°

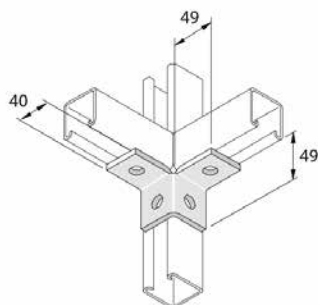
A = 60°

Te bestellen per volle verpakking

A commander par emballage complet.

**P2223****Vleugel verbindingstuk 2L 4D14 / Accessoire de montage 2L 4D14**

UNISTRUT®



Stand. Uitv./Exec. Std.

Hot-Dip/Galvanisé à chaud

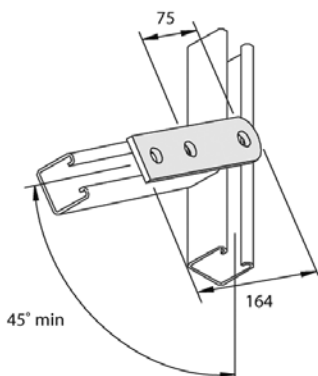
Artikel Référence	↑ mm	↔ mm	→  ← mm	↔ mm	kg/st kg/pc	📦 Stock	Stock	Eenheid Unité
<b>HDP2223</b>	-			-	0,274	10	X	st/pc

Te bestellen per volle verpakking.

A commander par emballage complet.

**P2322****Verbindingstuk vlak 3D14 / Accessoire de montage plat 3D14**

UNISTRUT®



Stand. Uitv./Exec. Std.

Hot-Dip/Galvanisé à chaud

Artikel Référence	↑ mm	↔ mm	→  ← mm	↔ mm	kg/st kg/pc	📦 Stock	Stock	Eenheid Unité
<b>HDP2322</b>	-			-	0,238	20		st/pc

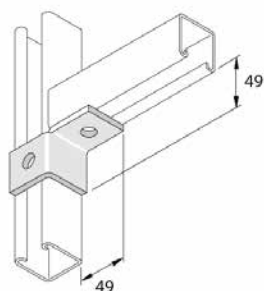
Te bestellen per volle verpakking.

A commander par emballage complet.

# P2341R

UNISTRUT®

## Vleugel verbindingstuk LR 2D14 / Accessoire de montage LR 2D14



Stand. Uitv./Exec. Std.

Hot-Dip/Galvanisé à chaud

Artikel Référence	↑ mm	↔ mm	↔ mm	↔ mm	kg/st kg/pc	⊞	Stock	Eenheid Unité
HDP2341R	-			-	0,272	10	X	st/pc

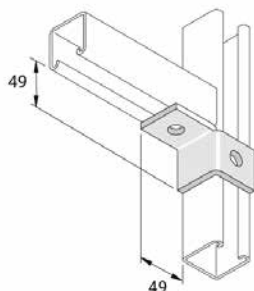
Te bestellen per volle verpakking.

A commander par emballage complet.

# P2341L

UNISTRUT®

## Vleugel verbindingstuk LL 2D14 / Accessoire de montage LL 2D14



Stand. Uitv./Exec. Std.

Hot-Dip/Galvanisé à chaud

Artikel Référence	↑ mm	↔ mm	↔ mm	↔ mm	kg/st kg/pc	⊞	Stock	Eenheid Unité
HDP2341L	-			-	0,210	10	X	st/pc

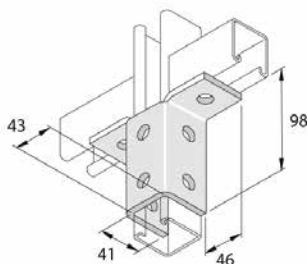
Te bestellen per volle verpakking.

A commander par emballage complet.

# P2346

UNISTRUT®

## Vleugel verbindingstuk U 8D14 / Accessoire de montage U 8D14



Stand. Uitv./Exec. Std.

Hot-Dip/Galvanisé à chaud

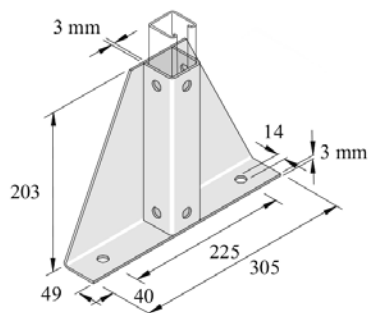
Artikel Référence	↑ mm	↔ mm	↔ mm	↔ mm	kg/st kg/pc	⊞	Stock	Eenheid Unité
HDP2346	-			-	0,680	10	X	st/pc

Te bestellen per volle verpakking.

A commander par emballage complet.

**P2348-S1**

UNISTRUT®

**Vloersteun TR305 enkel profiel 8D14 / Support TR305 rail de Montage simple 8D14**

Stand. Uitv./Exec. Std.

Hot-Dip/Galvanisé à chaud

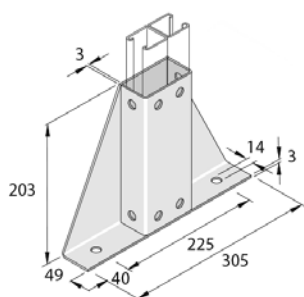
Artikel Référence	↑ mm	↔ mm	→ ← mm	↔ mm	kg/st kg/pc	📦 Stock	Stock	Eenheid Unité
<b>HDP2348-S1</b>	-			-	1,952	15	X	st/pc

Te bestellen per volle verpakking.

A commander par emballage complet.

**P2348-S2**

UNISTRUT®

**Vloersteun TR305 dubbel profiel 10D14 / Support TR305 rail de montage double 10D14**

Stand. Uitv./Exec. Std.

Hot-Dip/Galvanisé à chaud

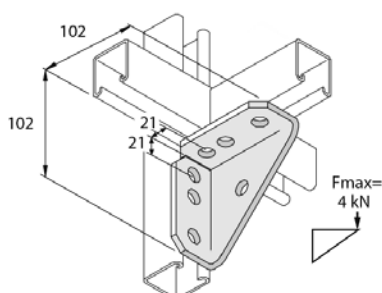
Artikel Référence	↑ mm	↔ mm	→ ← mm	↔ mm	kg/st kg/pc	📦 Stock	Stock	Eenheid Unité
<b>HDP2348-S2</b>	-			-	2,145	15		st/pc

Te bestellen per volle verpakking.

A commander par emballage complet.

**P2484**

UNISTRUT®

**Verbindingsstuk hoek 90° TR 7D14 / Equerre 90° TR 7D14**

Stand. Uitv./Exec. Std.

Hot-Dip/Galvanisé à chaud

Artikel Référence	↑ mm	↔ mm	→ ← mm	↔ mm	kg/st kg/pc	📦 Stock	Stock	Eenheid Unité
<b>HDP2484</b>	-			-	0,608	10	X	st/pc

Te bestellen per volle verpakking.

A commander par emballage complet.

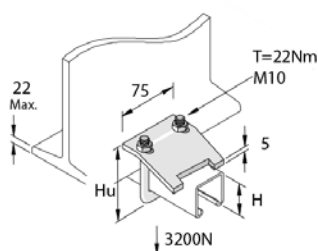
# P2785

UNISTRUT®

## Balk Verbindingsstuk H21-41 / Etrier de Fixation H21-41

Stand. Uitv./Exec. Std.

Hot-Dip/Galvanisé à chaud



Artikel Référence	↑ mm	↔ mm	↔ mm	↔ mm	kg/st kg/pc	📦 Stock	Stock	Eenheid Unité
HDP2785	-				0,310	20	X	st/pc

H=21-41 mm

Te bestellen per volle verpakking

H=21-41 mm

A commander par emballage complet.

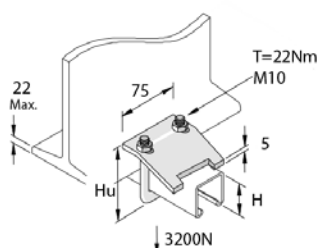
# P2786

UNISTRUT®

## Balk Verbindingsstuk H62-83 / Etrier de Fixation H62-83

Stand. Uitv./Exec. Std.

Hot-Dip/Galvanisé à chaud



Artikel Référence	↑ mm	↔ mm	↔ mm	↔ mm	kg/st kg/pc	📦 Stock	Stock	Eenheid Unité
HDP2786	-				0,350	20	X	st/pc

H=62-83 mm

Te bestellen per volle verpakking.

H=62-83 mm

A commander par emballage complet.

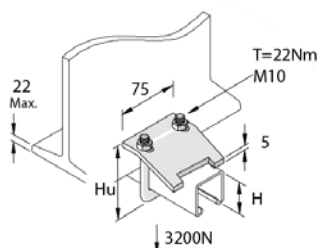
# P2787

UNISTRUT®

## Balk Verbindingsstuk H124-164 / Etrier de Fixation H124-164

Stand. Uitv./Exec. Std.

Hot-Dip/Galvanisé à chaud



Artikel Référence	↑ mm	↔ mm	↔ mm	↔ mm	kg/st kg/pc	📦 Stock	Stock	Eenheid Unité
HDP2787	-				0,430	20	X	st/pc

H= 126 - 164 mm

Te bestellen per volle verpakking.

H= 126 - 164 mm

A commander par emballage complet.

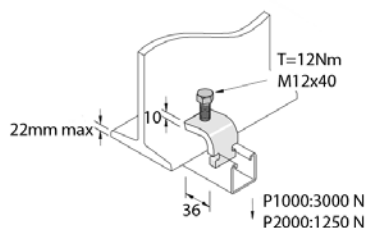
**P2489**

UNISTRUT®

**I-balk klem T M12 / Etrier de Fixation T M12**

Stand. Uitv./Exec. Std.

Hot-Dip/Galvanisé à chaud



Artikel Référence	↕ mm	↔ mm	→ ← mm	↔ mm	kg/st kg/pc	⊞ Stock	Stock	Eenheid Unité
HDP2489	-			-	0,250	10	X	st/pc

Te bestellen per volle verpakking.

A commander par emballage complet.

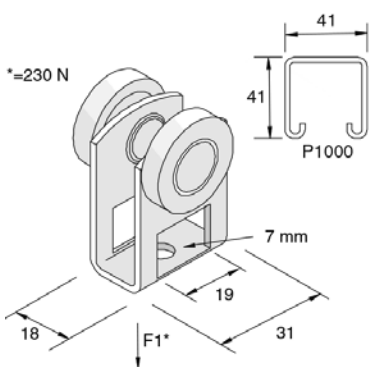
**P2749**

UNISTRUT®

**Profiel rolwagen enkel / Rail de montage chariots simple**

Stand. Uitv./Exec. Std.

Sendzimir



HD	Artikel Référence	↕ mm	↔ mm	→ ← mm	↔ mm	kg/st kg/pc	⊞ Stock	Eenheid Unité	Opt. HD €
-	P2749	-			-	0,095	1	st/pc	-

Te bestellen per volle verpakking.

A commander par emballage complet.

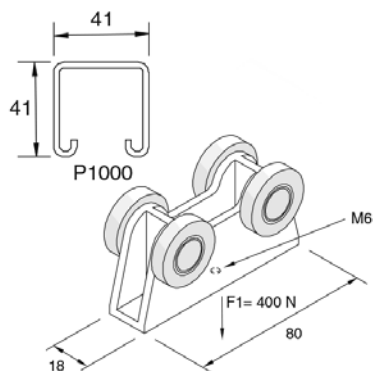
**P2750/1**

UNISTRUT®

**Profiel rolwagen dubbel / Rail de montage chariots double**

Stand. Uitv./Exec. Std.

Polyvinylchloride/Polychlorure de vinyl



HD	Artikel Référence	↕ mm	↔ mm	→ ← mm	↔ mm	kg/st kg/pc	⊞ Stock	Eenheid Unité	Opt. HD €
-	P2750/1	-			-	0,221	1	X	st/pc

POM (polyacetaal)

POM (polyacetale)

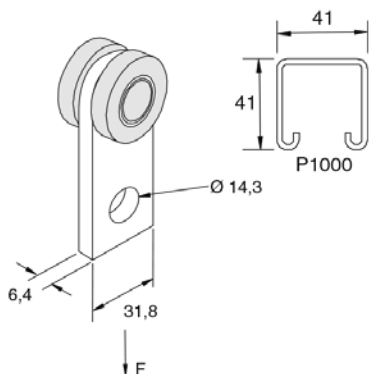
Te bestellen per volle verpakking

A commander par emballage complet.

# P2949

UNISTRUT®

## Profiel rolwagen enkel / Rail de montage chariots simple



Stand. Uitv./Exec. Std.

Sendzimir

HD	Artikel Référence	↑ mm	↔ mm	↔ mm	↔ mm	kg/st kg/pc	Stock	Eenheid Unité
-	<b>P2949</b>	-				0,208	20	st/pc

zacht staal

acier doux

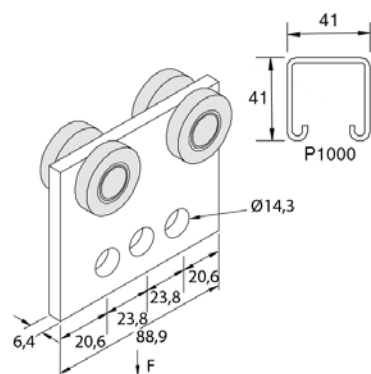
Te bestellen per volle verpakking

A commander par emballage complet.

# P2950

UNISTRUT®

## Profiel rolwagen dubbel / Rail de montage chariots double



Stand. Uitv./Exec. Std.

Sendzimir

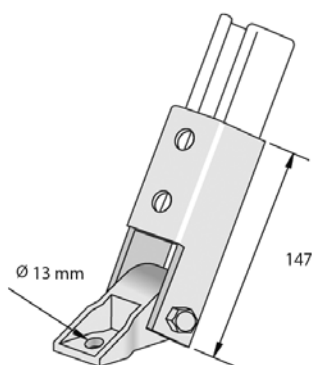
HD	Artikel Référence	↑ mm	↔ mm	↔ mm	↔ mm	kg/st kg/pc	Stock	Eenheid Unité
-	<b>P2950</b>	-				0,499	10	st/pc

Te bestellen per volle verpakking.

A commander par emballage complet.

# P2815S

## Vloersteun variabele hoek / Support articulé



Stand. Uitv./Exec. Std.

Sendzimir

HD	Artikel Référence	↑ mm	↔ mm	↔ mm	↔ mm	kg/st kg/pc	Stock	Eenheid Unité
-	<b>P2815S</b>	-				1,528	10 X	st/pc

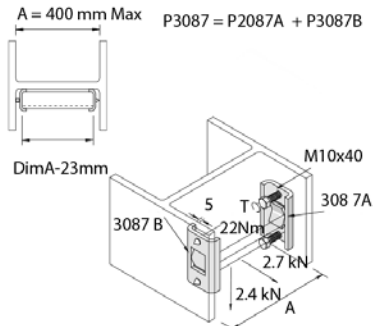
Te bestellen per volle verpakking.

A commander par emballage complet.

## P3087

### Balk Verbindingsstuk voet / Accessoire de montage poutre

UNISTRUT®



Stand. Uitv./Exec. Std.

Hot-Dip/Galvanisé à chaud

Artikel Référence	↕ mm	↔ mm	→  ← mm	↔ mm	kg/st kg/pc	📦 Stock	Stock		
HDP3087	-			-	0,670	10	X		

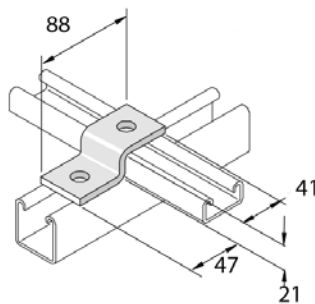
Te bestellen per volle verpakking.

A commander par emballage complet.

## P4045

### Z21 Verbindingsstuk enkel profiel 2D14 / Z21 Accessoire de montage Rail simple 2D14

UNISTRUT®



Stand. Uitv./Exec. Std.

Hot-Dip/Galvanisé à chaud

Artikel Référence	↕ mm	↔ mm	→  ← mm	↔ mm	kg/st kg/pc	📦 Stock	Stock		
HDP4045	-			-	0,160	20	X		

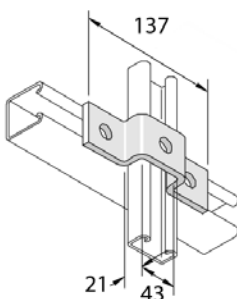
Te bestellen per volle verpakking.

A commander par emballage complet.

## P4047

### OM21 Verbindingsstuk 3D14 / OM21 Accessoire de montage 3D14

UNISTRUT®



Stand. Uitv./Exec. Std.

Hot-Dip/Galvanisé à chaud

Artikel Référence	↕ mm	↔ mm	→  ← mm	↔ mm	kg/st kg/pc	📦 Stock	Stock		
HDP4047	-			-	0,255	10	X		

Te bestellen per volle verpakking.

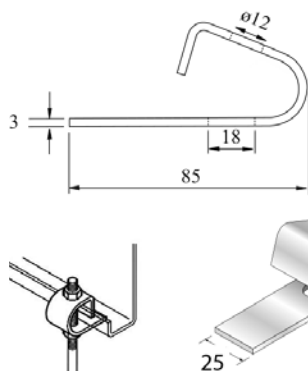
A commander par emballage complet.



# Z10

UNISTRUT®

## Balk Verbindingsstuk draadstang / Etrier de Fixation



Stand. Uitv./Exec. Std.

Sendzimir

HD	Artikel Référence	↑ mm	↔ mm	↔ mm	↔ mm	kg/st kg/pc	⊞	Stock	Eenheid Unité
-	<b>Z10U</b>	-				0,090	10	X	st/pc

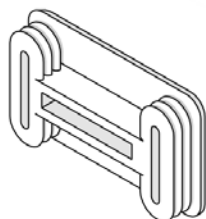
Te bestellen per volle verpakking.

A commander par emballage complet.

# P3-Endcap 139.21.96-139.21.98

UNISTRUT®

## Beschermdop 21mm / Embout de protection 21mm



Stand. Uitv./Exec. Std.

Polyvinylchloride/Polychlorure de vinyl

HD	Artikel Référence	↑ mm	↔ mm	↔ mm	↔ mm	kg/st kg/pc	⊞	Stock	Eenheid Unité
-	<b>139.21.96</b>	-				0,003	100	X	st/pc
-	<b>139.21.97</b>	-				0,003	100	X	st/pc
-	<b>139.21.98</b>	-				0,003	100		st/pc

139.21.96: wit  
139.21.97: zwart  
139.21.98: blauw

139.21.96: blanc  
139.21.97: noir  
139.21.98: bleu

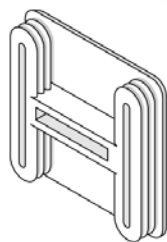
Te bestellen per volle verpakking

A commander par emballage complet.

# P1-Endcap 139.41.96-139.41.98

UNISTRUT®

## Beschermdop 41mm / Embout de protection 41mm



Stand. Uitv./Exec. Std.

Polyvinylchloride/Polychlorure de vinyl

HD	Artikel Référence	↑ mm	↔ mm	↔ mm	↔ mm	kg/st kg/pc	⊞	Stock	Eenheid Unité
-	<b>139.41.96</b>	-				0,005	100	X	st/pc
-	<b>139.41.97</b>	-				0,005	100	X	st/pc
-	<b>139.41.98</b>	-				0,005	100		st/pc

139.41.96: wit  
139.41.97: zwart  
139.41.98: blauw

139.41.96: blanc  
139.41.97: noir  
139.41.98: bleu

Te bestellen per volle verpakking

A commander par emballage complet.

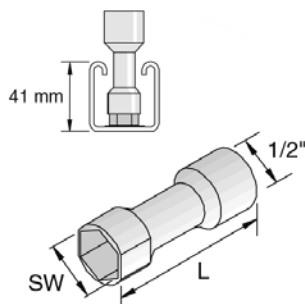
# C-profiletools 17AF-19AF

UNISTRUT®

Bevestigingsgereedschap / outil de montage

Stand. Uitv./Exec. Std.

Sendzimir



HD	Artikel Référence	↕ mm	↔ mm	→ ← mm	↔ mm	kg/st kg/pc	⊞	Stock	Eenheid Unité		
-	<b>17AF</b>	-			-	0,125	1	X	st/pc		
-	<b>19AF</b>	-			-	0,135	1	X	st/pc		

17AF: M10  
19AF: M12

17AF: M10  
19AF: M12

Te bestellen per volle verpakking

A commander par emballage complet.

## HDVS41.05

Verbindingsstuk / Accessoire de montage



Stand. Uitv./Exec. Std.

Hot-Dip/Galvanisé à chaud

Mat. Opt. PE  
(Zie prijslijst / Voir liste de prix)

Duplex

Artikel Référence	↕ mm	↔ mm	→ ← mm	↔ mm	kg/st kg/pc	⊞	Stock	Eenheid Unité		
<b>HDVS41.05</b>	-	40	5,00	-	0,130	24	X	st/pc		

U vindt de technische info voor dit product aan het einde van dit hoofdstuk.

Vous trouvez l'information technique concernant ce produit à la fin de ce chapitre.

Te bestellen per volle verpakking.

A commander par emballage complet.

## HDVS41.43

Verbindingsstuk / Accessoire de montage



Stand. Uitv./Exec. Std.

Hot-Dip/Galvanisé à chaud

Mat. Opt. PE  
(Zie prijslijst / Voir liste de prix)

Duplex

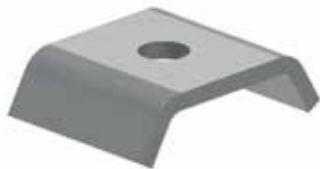
Artikel Référence	↕ mm	↔ mm	→ ← mm	↔ mm	kg/st kg/pc	⊞	Stock	Eenheid Unité		
<b>HDVS41.43</b>	-	40	8,00	-	0,200	12	X	st/pc		

Te bestellen per volle verpakking.

A commander par emballage complet.

## HDVS41.44

### Verbindingsstuk / Accessoire de montage



Stand. Uitv./Exec. Std. Hot-Dip/Galvanisé à chaud

Mat. Opt. PE Duplex  
(Zie prijslijst / Voir liste de prix)

Artikel Référence	↑ mm	↔ mm	→ ← mm	↔ mm	kg/st kg/pc	⊞	Stock	Eenheid Unité
HDVS41.44	-	40	5,00	-	0,145	24	X	st/pc

Te bestellen per volle verpakking.

A commander par emballage complet.

## HDVS41.45

### Verbindingsstuk / Accessoire de montage



Stand. Uitv./Exec. Std. Hot-Dip/Galvanisé à chaud

Mat. Opt. PE Duplex  
(Zie prijslijst / Voir liste de prix)

Artikel Référence	↑ mm	↔ mm	→ ← mm	↔ mm	kg/st kg/pc	⊞	Stock	Eenheid Unité
HDVS41.45	-	40	3,00	-	0,100	12	X	st/pc

Te bestellen per volle verpakking.

A commander par emballage complet.

## HDVS41.46

### Verbindingsstuk / Accessoire de montage



Stand. Uitv./Exec. Std. Hot-Dip/Galvanisé à chaud

Mat. Opt. PE Duplex  
(Zie prijslijst / Voir liste de prix)

Artikel Référence	↑ mm	↔ mm	→ ← mm	↔ mm	kg/st kg/pc	⊞	Stock	Eenheid Unité
HDVS41.46	-	40	6,00	-	0,135	12	X	st/pc

Te bestellen per volle verpakking.

A commander par emballage complet.

## RSM

### Universele daksteun / Support de toit universel



Constructievoet voor het stabiel plaatsen van licht tot medium gewicht kabeldraagsystemen op daken. Mechanische verbindingen middels 3x M6 schroefgaten in de bovenzijde. Gevuld met beton.

Pied de construction pour la mise en place stable de systèmes de support de câbles de poids léger à moyen sur les toits. Raccordements mécaniques par 3x trous de vis M6 dans la partie supérieure. Rempli de béton.

HD	Artikel Référence	↑ mm	↔ mm	→  ← mm	↔ mm	kg/st kg/pc	⊞	Stock	Eenheid Unité		
-	<b>RSM</b>	79	139		139	1,000	12	X	st/pc		

U vindt de technische info voor dit product aan het einde van dit hoofdstuk.

Vous trouvez l'information technique concernant ce produit à la fin de ce chapitre.

Te bestellen per volle verpakking.

A commander par emballage complet.

## RSL

### Universele daksteun large / Support de toit universel grand



Grote voet voor het plaatsen van zwaardere kabeldraagsystemen op daken. Mechanische verbinding door middel van Unistrut 41x41mm profielen.

Grande base pour la pose de systèmes de support de câbles plus lourds sur les toits. Liaison mécanique par profils Unistrut 41x41mm.

HD	Artikel Référence	↑ mm	↔ mm	→  ← mm	↔ mm	kg/st kg/pc	⊞	Stock	Eenheid Unité		
-	<b>RSL</b>	120	305		305	1,599	6	X	st/pc		

U vindt de technische info voor dit product aan het einde van dit hoofdstuk. Te bestellen per volle verpakking.

Vous trouvez l'information technique concernant ce produit à la fin de ce chapitre. A commander par emballage complet.

# TIM

## Draadstang (DIN 975) / Tige filetée (DIN 975)



Stand. Uitv./Exec. Std.

Elektrolytisch verzinkt/Electro Zingué

Mat. Opt. HD

Hot-Dip/Galvanisé à chaud

Artikel Référence	Max. Belasting (in daN) Charge max. (en daN)
TIM6	300
TIM8	550
TIM10	900
TIM12	1300

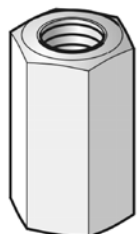
HD	Artikel Référence	↑ mm	↔ mm	→ ← mm	↔ mm	kg/m	⊞	Stock	Eenheid Unité
HD	<b>TIM6</b>	-	-	M6	2000	0,177	100	X	m
HD	<b>TIM8</b>	-	-	M8	2000	0,319	50	X	m
HD	<b>TIM10</b>	-	-	M10	2000	0,500	50	X	m
HD	<b>TIM12</b>	-	-	M12	2000	0,725	30	X	m

Te bevestigen met:  
A fixer avec:

HD	<b>M8</b>	-	-	M8	-	0,005	100	X	st/pc
HD	<b>M10</b>	-	-	M10	-	0,010	100	X	st/pc
HD	<b>M12</b>	-	-	M12	-	0,017	100	X	st/pc
HD	<b>RO8</b>	-	-	M8	-	0,002	100	X	st/pc
HD	<b>RO10</b>	-	-	M10	-	0,004	100	X	st/pc
HD	<b>RO12</b>	-	-	M12	-	0,006	100	X	st/pc

# VM6334

## Verbindingsmof (DIN 6334) / Manchon de jonction tige fil. (DIN 6334)



Stand. Uitv./Exec. Std.

Elektrolytisch verzinkt/Electro Zingué

HD	Artikel Référence	↑ mm	↔ mm	→ ← mm	↔ mm	kg/st kg/pc	⊞	Stock	Eenheid Unité
-	<b>VM6</b>	18	-	M6	-	0,009	50	X	st/pc
-	<b>VM8</b>	24	-	M8	-	0,021	50	X	st/pc
-	<b>VM10</b>	30	-	M10	-	0,042	50	X	st/pc
-	<b>VM12</b>	36	-	M12	-	0,059	50	X	st/pc

Te bestellen per volle verpakking.

A commander par emballage complet.

## PNL06-PNL12A

UNISTRUT®

### Glijmoer voor draagprofielen / Ecrou coulissant pour profil support



Stand. Uitv./Exec. Std.

Sendzimir

HD	Artikel Référence	↕ mm	↔ mm	↔ mm	↔ mm	kg/st kg/pc	📦	Stock	Eenheid Unité		
-	<b>PNL06</b>	-				0,033	100	X	st/pc		
-	<b>PNL08</b>	-				0,035	100	X	st/pc		
-	<b>PNL10</b>	-				0,038	100	X	st/pc		
-	<b>PNL12</b>	-				0,048	100	X	st/pc		
-	<b>PNL12A</b>	-				0,036	100	X	st/pc		

Geschikt voor 41x41 mm profiel  
Te bestellen per volle verpakking

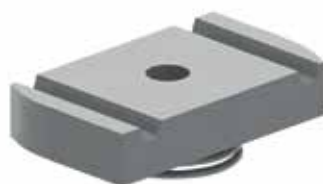
Convenable pour 41x41 mm profile

A commander par emballage complet.

## PNS06-PNS12A

UNISTRUT®

### Glijmoer voor draagprofielen / Ecrou coulissant pour profil support



Stand. Uitv./Exec. Std.

Sendzimir

HD	Artikel Référence	↕ mm	↔ mm	↔ mm	↔ mm	kg/st kg/pc	📦	Stock	Eenheid Unité		
-	<b>PNS06</b>	-				0,031	100	X	st/pc		
-	<b>PNS08</b>	-				0,035	100		st/pc		
-	<b>PNS10</b>	-				0,039	100	X	st/pc		
-	<b>PNS12A</b>	-				0,036	100		st/pc		

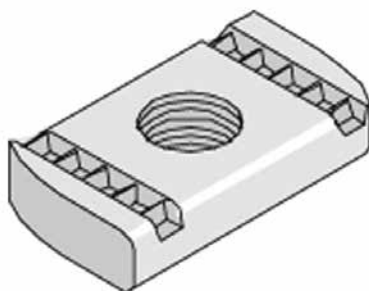
Geschikt voor 41x21 profiel

Convenable pour 41x21 profile  
Te bestellen per volle verpakking

## PNP06-PNP12A

UNISTRUT®

### Glijmoer voor draagprofielen / Ecrou coulissant pour profil support



Stand. Uitv./Exec. Std.

Sendzimir

HD	Artikel Référence	↕ mm	↔ mm	↔ mm	↔ mm	kg/st kg/pc	📦	Stock	Eenheid Unité		
-	<b>PNP06</b>	-				0,024	100	X	st/pc		
-	<b>PNP08</b>	-				0,034	100	X	st/pc		
-	<b>PNP10</b>	-				0,035	100	X	st/pc		
-	<b>PNP12</b>	-				0,046	100	X	st/pc		
-	<b>PNP12A</b>	-				0,036	100	X	st/pc		

Geschikt voor 41x21 profiel  
Te bestellen per volle verpakking

Convenable pour 41x21 profile  
A commander par emballage complet.

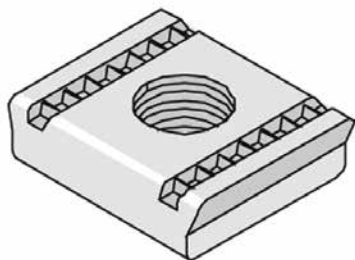
# PNP16

UNISTRUT®

## Glijmoer voor draagprofielen / Ecrou coulissant pour profil support

Stand. Uitv./Exec. Std.

Sendzimir



HD	Artikel Référence	↕ mm	↔ mm	↔ mm	↔ mm	kg/st kg/pc	⊞	Stock	Eenheid Unité
-	<b>PNP16</b>	-				0,080	50	X	st/pc

Te bestellen per volle verpakking.

A commander par emballage complet.

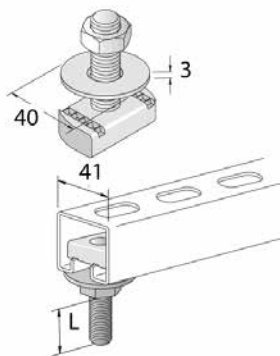
# SN

UNISTRUT®

## Glijmoer voor draagprofielen / Ecrou coulissant pour profil support

Stand. Uitv./Exec. Std.

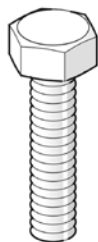
Sendzimir



HD	Artikel Référence	↕ mm	↔ mm	↔ mm	↔ mm	kg/st kg/pc	⊞	Stock	Eenheid Unité
-	<b>M6X30SN</b>	-				0,068	100		st/pc
-	<b>M8X30SN</b>	-				0,081	100		st/pc
-	<b>M8X40SN</b>	-				0,084	100		st/pc
-	<b>M8X50SN</b>	-				0,087	100		st/pc
-	<b>M8X60SN</b>	-				0,090	100		st/pc
-	<b>M8X75SN</b>	-				0,095	100		st/pc
-	<b>M8X100SN</b>	-				0,103	100		st/pc
-	<b>M10X30SN</b>	-				0,097	100		st/pc
-	<b>M10X40SN</b>	-				0,102	100		st/pc
-	<b>M10X50SN</b>	-				0,107	100		st/pc
-	<b>M10X60SN</b>	-				0,112	100		st/pc
-	<b>M10X75SN</b>	-				0,120	100		st/pc
-	<b>M10X100SN</b>	-				0,132	100		st/pc
-	<b>M12X30SN</b>	-				0,117	100		st/pc
-	<b>M12X40SN</b>	-				0,124	100		st/pc
-	<b>M12X50SN</b>	-				0,131	100		st/pc
-	<b>M12X60SN</b>	-				0,139	100		st/pc
-	<b>M12X75SN</b>	-				0,150	100		st/pc
-	<b>M12X100SN</b>	-				0,168	25		st/pc
-	<b>M16X63SN</b>	-				0,120	100		st/pc
-	<b>M16X102SN</b>	-				0,170	50		st/pc

Te bestellen per volle verpakking.

A commander par emballage complet.

**B****Bout (DIN 933) / Boulon (DIN 933)**

Stand. Uitv./Exec. Std.

Elektrolytisch verzinkt/Electro Zingué

Mat. Opt. HD

Hot-Dip/Galvanisé à chaud

HD	Artikel Référence	↑ mm	↔ mm	→  ← mm	↔ mm	kg/st kg/pc	⊞	Stock	Eenheid Unité		
HD	<b>B6.20</b>	-		M6	20	0,006	100	X	st/pc		
HD	<b>B6.30</b>	-		M6	30	0,008	100	X	st/pc		
HD	<b>B8.20</b>	-		M8	20	0,012	100	X	st/pc		
HD	<b>B8.30</b>	-		M8	30	0,016	100	X	st/pc		
HD	<b>B8.40</b>	-		M8	40	0,019	100	X	st/pc		
HD	<b>B8.50</b>	-		M8	50	0,022	100	X	st/pc		
HD	<b>B8.70</b>	-		M8	70	0,028	100	X	st/pc		
HD	<b>B10.20</b>	-		M10	20	0,021	100	X	st/pc		
HD	<b>B10.30</b>	-		M10	30	0,027	100	X	st/pc		
HD	<b>B10.40</b>	-		M10	40	0,033	100	X	st/pc		
HD	<b>B10.80</b>	-		M10	80	0,053	100	X	st/pc		
HD	<b>B12.20</b>	-		M12	20	0,034	100	X	st/pc		
HD	<b>B12.30</b>	-		M12	30	0,040	100	X	st/pc		
HD	<b>B12.40</b>	-		M12	40	0,047	100	X	st/pc		
HD	<b>B12.50</b>	-		M12	50	0,058	100	X	st/pc		

Te bestellen per volle verpakking.

A commander par emballage complet.

**RBK****Zelfborgende kraagbout (DIN 603) / Boulon à collet (DIN 603)**

Stand. Uitv./Exec. Std.

Elektrolytisch verzinkt/Electro Zingué

Mat. Opt. HD

Hot-Dip/Galvanisé à chaud

HD	Artikel Référence	↑ mm	↔ mm	→  ← mm	↔ mm	kg/st kg/pc	⊞	Stock	Eenheid Unité		
HD	<b>RBK6.10</b>	-		M6	10	0,006	100		st/pc		
HD	<b>RBK6.20</b>	-		M6	20	0,010	100		st/pc		
HD	<b>RBK12.20</b>	-		M12	20	0,052	100	X	st/pc		

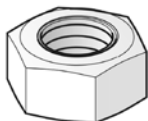
Te bestellen per volle verpakking.

A commander par emballage complet.



# M

## Moer (DIN 934) / Ecrou (DIN 934)



Stand. Uitv./Exec. Std.

Elektrolytisch verzinkt/Electro Zingué

Mat. Opt. HD

Hot-Dip/Galvanisé à chaud

HD	Artikel Référence	↑ mm	↔ mm	↗ mm	↘ mm	kg/st kg/pc	📦	Stock	Eenheid Unité
HD	<b>M6</b>	-		M6	-	0,003	100	X	st/pc
HD	<b>M8</b>	-		M8	-	0,005	100	X	st/pc
HD	<b>M10</b>	-		M10	-	0,010	100	X	st/pc
HD	<b>M12</b>	-		M12	-	0,017	100	X	st/pc

Te bestellen per volle verpakking.  
EN 024-034

A commander par emballage complet.  
EN 024-034

# VM

## Zelfborgende moer en bout / Boulon et écrou autobloquant



Stand. Uitv./Exec. Std.

Elektrolytisch verzinkt/Electro Zingué

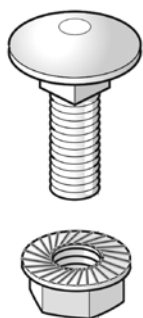
HD	Artikel Référence	↑ mm	↔ mm	↗ mm	↘ mm	kg/st kg/pc	📦	Stock	Eenheid Unité
-	<b>VM4.40</b>	-		M4	40	0,005	100	X	st/pc
HD	<b>VM6.10</b>	-		M6	10	0,008	100	X	st/pc
HD	<b>VM6.20</b>	-		M6	20	0,009	100	X	st/pc
-	<b>VM6.50</b>	-		M6	50	0,015	100	X	st/pc
-	<b>VM8.16</b>	-		M8	16	0,021	100	X	st/pc
-	<b>VM10.50</b>	-		M10	50	0,041	100	X	st/pc

Te bestellen per volle verpakking.  
DIN 50 961

A commander par emballage complet.  
DIN 50 961

# VMK

## Zelfborgende moer en kraagbout / Ecrou autobloquant et boulon à collet



Stand. Uitv./Exec. Std.

Elektrolytisch verzinkt/Electro Zingué

Mat. Opt. HD

Hot-Dip/Galvanisé à chaud

HD	Artikel Référence	↑ mm	↔ mm	↗ mm	↘ mm	kg/st kg/pc	📦	Stock	Eenheid Unité
HD	<b>VMK6.10</b>	-		M6	-	0,009	100	X	st/pc
-	<b>VMK8.15</b>	-		M8	-	0,021	100	X	st/pc
HD	<b>VMK12.20</b>	-		M12	-	0,073	100	X	st/pc

Te bestellen per volle verpakking.

A commander par emballage complet.

**RB****Zelfborgende bolkopbout / Boulon à tete ronde autobloquant**

Stand. Uitv./Exec. Std.

Elektrolytisch verzinkt/Electro Zingué

Mat. Opt. HD

Hot-Dip/Galvanisé à chaud

HD	Artikel Référence	↕ mm	↔ mm	→  ← mm	↔ mm	kg/st kg/pc	📦 Stock	Eenheid Unité		
HD	<b>RB6.10</b>	-		M6	10	0,004	100	st/pc		
HD	<b>RB6.20</b>	-		M6	20	0,006	100	st/pc		

Te bestellen per volle verpakking.

A commander par emballage complet.

**RM****Zelfborgende flensmoer (DIN 6923) / Ecrou elargi (DIN 6923)**

Stand. Uitv./Exec. Std.

Elektrolytisch verzinkt/Electro Zingué

Mat. Opt. HD

Hot-Dip/Galvanisé à chaud

HD	Artikel Référence	↕ mm	↔ mm	→  ← mm	↔ mm	kg/st kg/pc	📦 Stock	Eenheid Unité		
HD	<b>RM6</b>	-		M6	-	0,003	100	st/pc		
HD	<b>RM8</b>	-		M8	-	0,007	100	st/pc		
HD	<b>RM10</b>	-		M10	-	0,013	100	st/pc		
HD	<b>RM12</b>	-		M12	-	0,021	100	st/pc		

Te bestellen per volle verpakking.

A commander par emballage complet.

**CRO****Vlakke sluitring (DIN 9021) / Rondelle large (DIN 9021)**

Stand. Uitv./Exec. Std.

Elektrolytisch verzinkt/Electro Zingué

Mat. Opt. HD

Hot-Dip/Galvanisé à chaud

HD	Artikel Référence	↕ mm	↔ mm	→  ← mm	↔ mm	kg/st kg/pc	📦 Stock	Eenheid Unité		
HD	<b>CRO6</b>	-		M6	-	0,003	100	X	st/pc	
HD	<b>CRO8</b>	-		M8	-	0,006	100	X	st/pc	
HD	<b>CRO10</b>	-		M10	-	0,012	100	X	st/pc	
HD	<b>CRO12</b>	-		M12	-	0,027	100	X	st/pc	

Te bestellen per volle verpakking.

A commander par emballage complet.

# RO

## Sluitring (DIN 125-1 A) / Rondelle (DIN 125-1 A)



Stand. Uitv./Exec. Std.

Elektrolytisch verzinkt/Electro Zingué

HD	Artikel Référence	↑ mm	↔ mm	→ ← mm	↔ mm	kg/st kg/pc	⊞	Stock	Eenheid Unité		
-	<b>RO4</b>	-		M4	-	0,001	100	X	st/pc		
-	<b>RO6</b>	-		M6	-	0,001	100	X	st/pc		
HD	<b>RO8</b>	-		M8	-	0,002	100	X	st/pc		
HD	<b>RO10</b>	-		M10	-	0,004	100	X	st/pc		
HD	<b>RO12</b>	-		M12	-	0,006	100	X	st/pc		

Te bestellen per volle verpakking.

A commander par emballage complet.

# ROTD

## Trillingsdempende sluitring / Rondelle amortisseur de vibrations



Stand. Uitv./Exec. Std.

HD	Artikel Référence	↑ mm	↔ mm	→ ← mm	↔ mm	kg/st kg/pc	⊞	Stock	Eenheid Unité		
-	<b>ROTD8</b>	9	32	12,00	-	0,012	20	X	st/pc		

Te bestellen per volle verpakking.

A commander par emballage complet.

# VSZ

## Galva spray spuitbus 400ml / Bombe de galvanisation 400 ml



HD	Artikel Référence	↑ mm	↔ mm	→ ← mm	↔ mm	kg/st kg/pc	⊞	Stock	Eenheid Unité		
-	<b>VSSPRAY</b>	-			-	0,450	12	X	st/pc		

Te bestellen per volle verpakking.

A commander par emballage complet.

## RBS

### Randbescherming / Protection des bords

Stand. Uitv./Exec. Std.



HD	Artikel Référence	↑ mm	↔ mm	↔ mm	↔ mm	kg/m	⊞	Stock	Eenheid Unité		
-	<b>RBS075.250</b>	-				0,035	100	X	m		

Enkel te bestellen per 10 meter.

A commander seulement par 10 m.

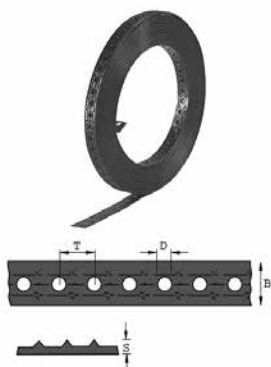
## PSB-P

### Geperforeerde staalband / Bande d'acier perforée

UNISTRUT®

Met plastic laagje

Plastifiée



HD	Artikel Référence	↑ mm	↔ mm	↔ mm	↔ mm	kg/m	⊞	Stock	Eenheid Unité		
-	<b>154.19.02</b>	-				0,105	200		m		
-	<b>154.27.02</b>	-				0,199	160		m		

## PSB

### Geperforeerde staalband / Bande d'acier perforée

UNISTRUT®

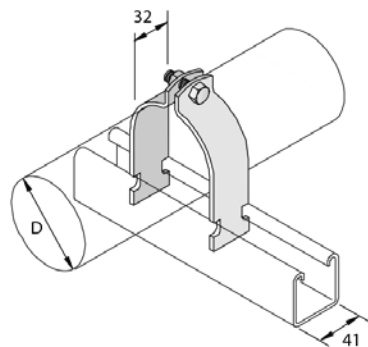


HD	Artikel Référence	↑ mm	↔ mm	↔ mm	↔ mm	kg/m	⊞	Stock	Eenheid Unité		
-	<b>155.17.02</b>	-				0,090	200		m		
-	<b>155.25.02</b>	-				0,166	160		m		

# M1108-M1155

UNISTRUT®

## Buisklemmen / Colliers de serrage



Stand. Uitv./Exec. Std.

Sendzimir

HD	Artikel Référence	↕ mm	↔ mm	↔ mm	↔ mm	kg/st kg/pc	⊞	Stock	Eenheid Unité
-	<b>M1108</b>	-	8,7 - 10,3		-	0,030	20		st/pc
-	<b>M1109</b>	-	10,3 - 12,7		-	0,031	20		st/pc
-	<b>M1110</b>	-	11,9 - 13,5		-	0,033	20		st/pc
-	<b>M1111</b>	-	13,5 - 14,3		-	0,034	20		st/pc
-	<b>M1112</b>	-	14,3 - 16,7		-	0,035	20		st/pc
-	<b>M1113</b>	-	15,9 - 18,3		-	0,037	20	X	st/pc
-	<b>M1114</b>	-	18,3 - 20,6		-	0,039	20		st/pc
-	<b>M1115</b>	-	19,0 - 21,4		-	0,040	20	X	st/pc
-	<b>M1116</b>	-	21,4 - 25,4		-	0,042	20	X	st/pc
-	<b>M1117</b>	-	25,4 - 27,8		-	0,045	20	X	st/pc
-	<b>M1118</b>	-	27,0 - 30,2		-	0,048	20	X	st/pc
-	<b>M1119</b>	-	30,2 - 33,8		-	0,052	20	X	st/pc
-	<b>M1120</b>	-	31,8 - 35,9		-	0,052	20	X	st/pc
-	<b>M1121</b>	-	34,9 - 39,7		-	0,057	20	X	st/pc
-	<b>M1122</b>	-	39,7 - 42,9		-	0,061	20	X	st/pc
-	<b>M1123</b>	-	42,9 - 46,8		-	0,064	20		st/pc
-	<b>M1124</b>	-	46,8 - 50,8		-	0,115	20	X	st/pc
-	<b>M1125</b>	-	48,4 - 52,4		-	0,117	20	X	st/pc
-	<b>M1126</b>	-	52,4 - 58,7		-	0,124	10		st/pc
-	<b>M1127</b>	-	58,7 - 63,5		-	0,136	20	X	st/pc
-	<b>M1128</b>	-	63,5 - 68,3		-	0,144	10		st/pc
-	<b>M1129</b>	-	68,3 - 73,0		-	0,152	10		st/pc
-	<b>M1130</b>	-	73,0 - 79,4		-	0,159	10	X	st/pc
-	<b>M1131</b>	-	76,2 - 82,6		-	0,167	10		st/pc
-	<b>M1132</b>	-	82,6 - 88,1		-	0,173	10		st/pc
-	<b>M1133</b>	-	88,1 - 95,2		-	0,182	20	X	st/pc
-	<b>M1134</b>	-	95,2 - 100,0		-	0,196	20		st/pc
-	<b>M1135</b>	-	100,0 - 106,4		-	0,204	20		st/pc
-	<b>M1136</b>	-	106,4 - 111,1		-	0,217	20		st/pc
-	<b>M1137</b>	-	111,1 - 120,7		-	0,225	10	X	st/pc
-	<b>M1138</b>	-	120,7 - 129,4		-	0,173	10		st/pc
-	<b>M1139</b>	-	129,4 - 138,1		-	0,255	10		st/pc
-	<b>M1140</b>	-	138,1 - 149,2		-	0,268	10		st/pc
-	<b>M1141</b>	-	149,2 - 161,9		-	0,292	10		st/pc
-	<b>M1142</b>	-	161,9 - 174,6		-	0,314	20	X	st/pc
-	<b>M1143</b>	-	174,6 - 182,6		-	0,326	20		st/pc
-	<b>M1144</b>	-	182,6 - 190,5		-	0,340	20		st/pc
-	<b>M1145</b>	-	190,5 - 203,2		-	0,356	20		st/pc
-	<b>M1146</b>	-	203,2 - 212,7		-	0,373	20		st/pc
-	<b>M1147</b>	-	212,7 - 225,4		-	0,394	20		st/pc
-	<b>M1148</b>	-	225,4 - 238,1		-	0,418	20		st/pc
-	<b>M1149</b>	-	238,1 - 250,8		-	0,435	20		st/pc
-	<b>M1150</b>	-	250,8 - 263,5		-	0,456	20		st/pc
-	<b>M1151</b>	-	163,5 - 276,2		-	0,477	20		st/pc
-	<b>M1152</b>	-	275,2 - 288,9		-	0,497	20		st/pc
-	<b>M1153</b>	-	288,9 - 301,6		-	0,522	20		st/pc
-	<b>M1154</b>	-	301,6 - 314,3		-	0,538	20		st/pc
-	<b>M1155</b>	-	314,3 - 327,0		-	0,557	20		st/pc

Te bestellen per volle verpakking.

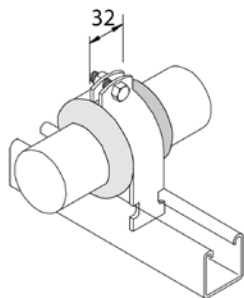
A commander par emballage complet.

**P2600**

UNISTRUT®

**Buffer voor buisklemmen / Coussin pour colliers de serrage**

32/



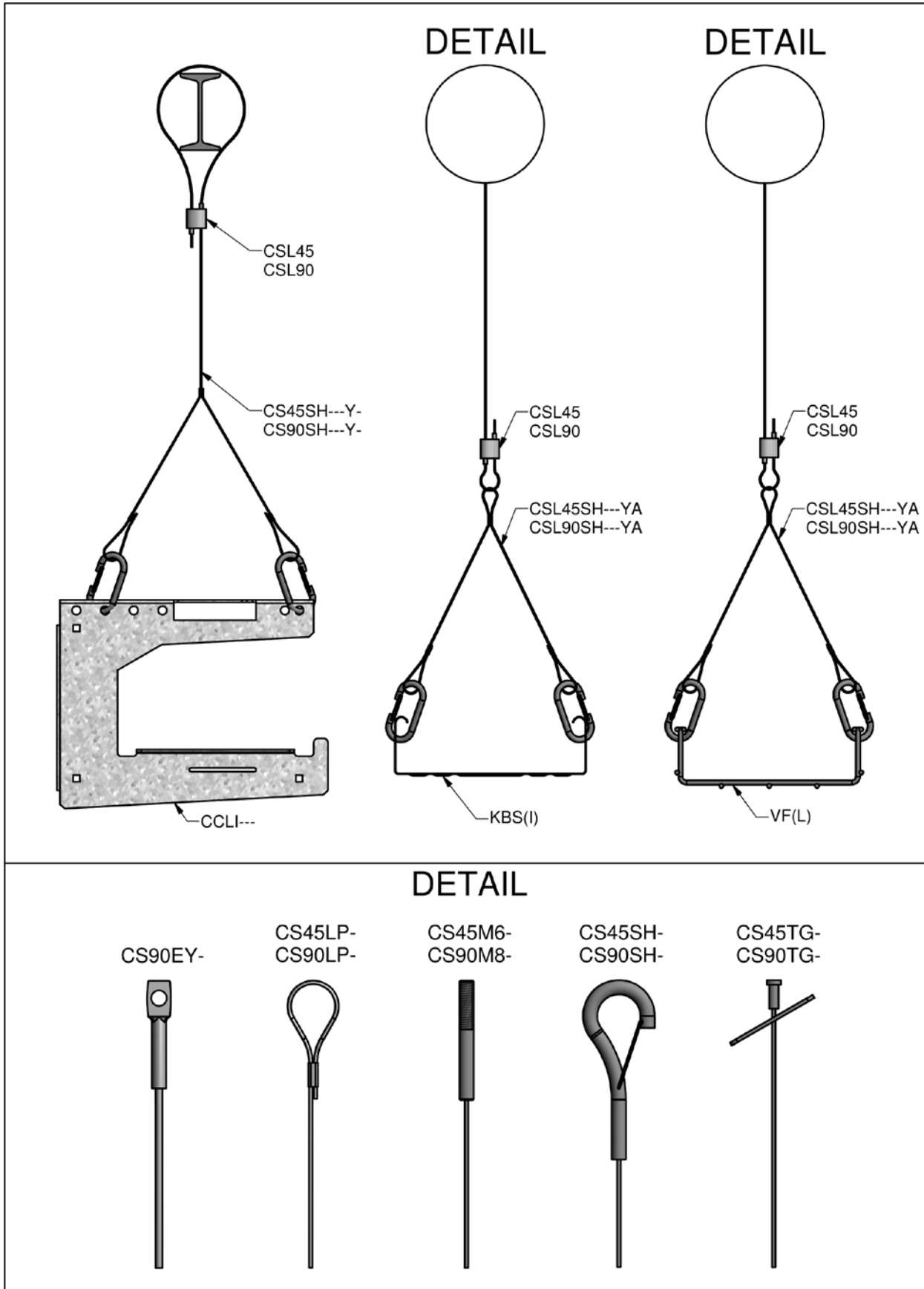
HD	Artikel Référence	↑ mm	↔ mm	→ ← mm	↔ mm	kg/st kg/pc	📦	Stock	Eenheid Unité		
-	<b>P2600</b>	-	32		8000	1,020	1		st/pc		

Te bestellen per volle verpakking.

A commander par emballage complet.

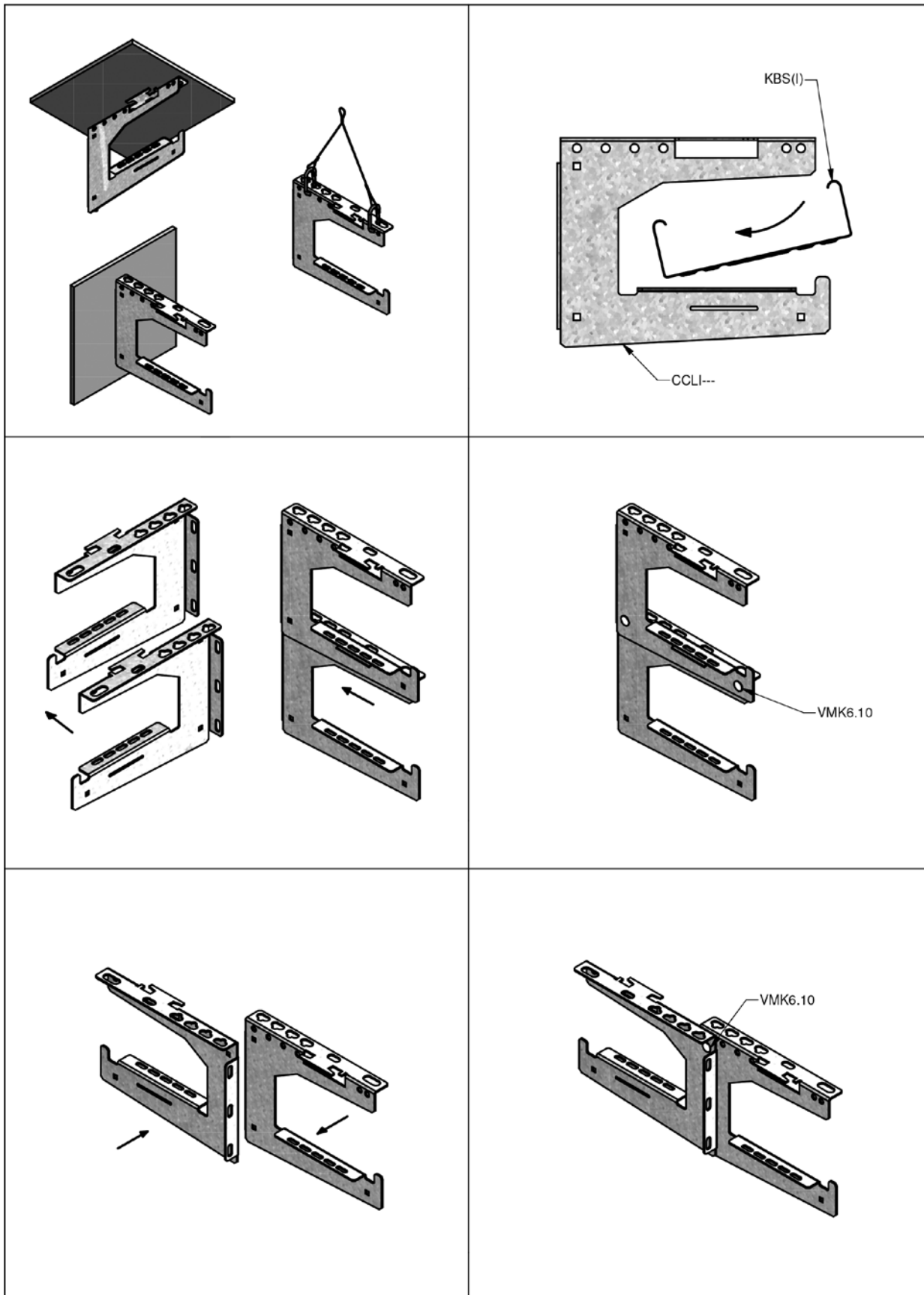
# CSL

## Technische info / Info technique



# CCLI

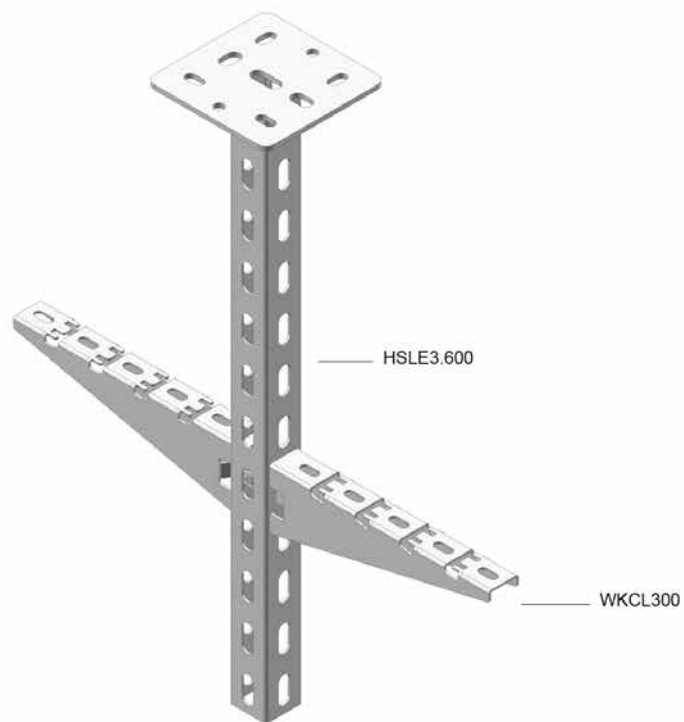
## Technische info / Info technique





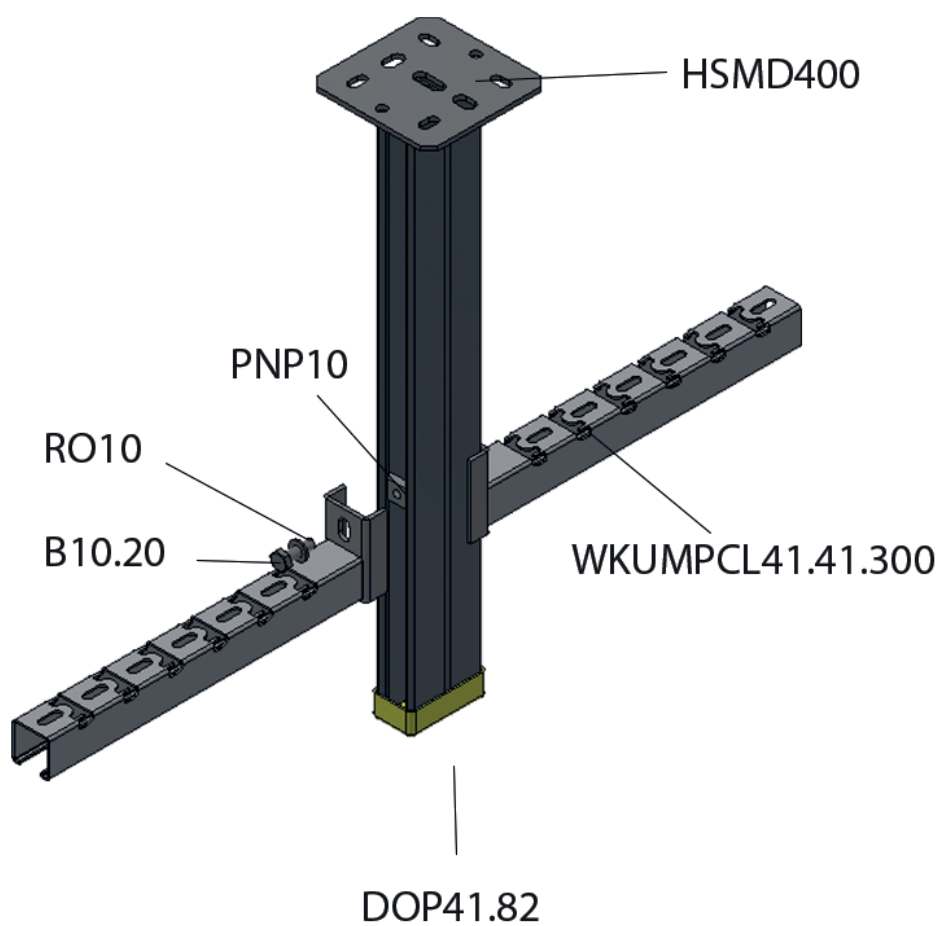
# WKCL

Technische info / Info technique



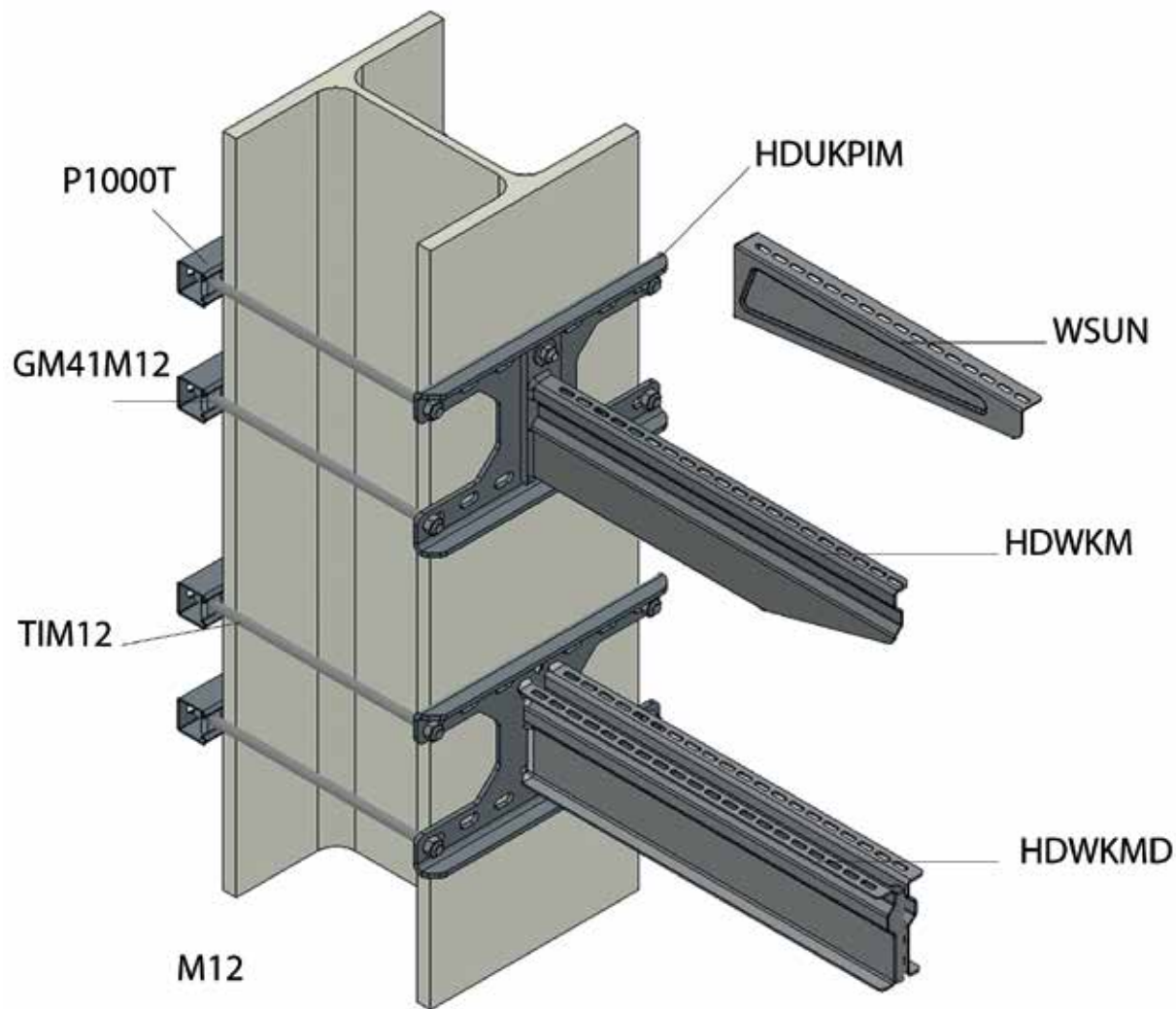
# WKUMPCL41.41

Technische info / Info technique



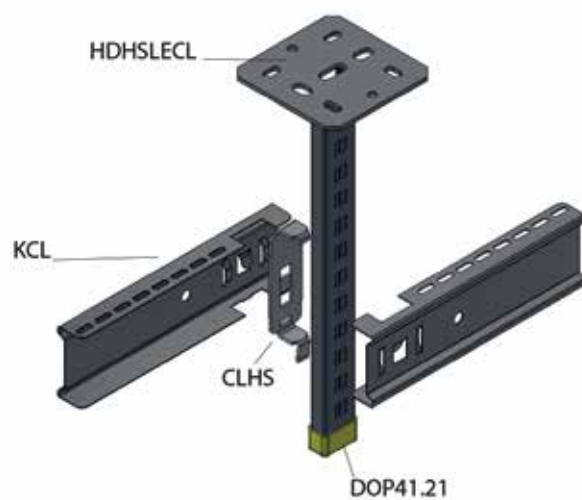
# HDUKPIM

Technische info / Info technique



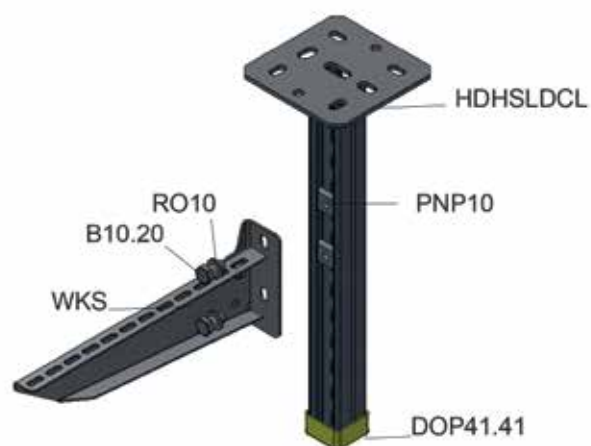
## HDHSLECL

Technische info / Info technique



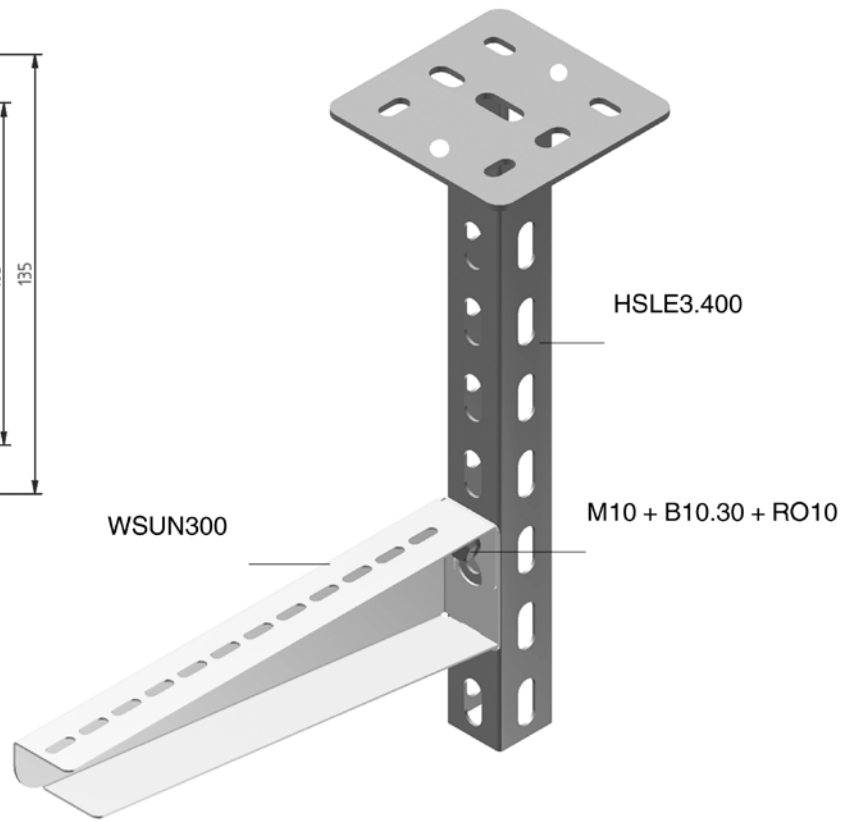
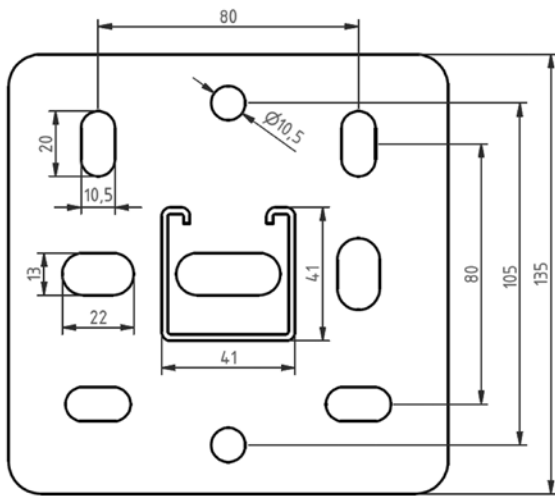
## HDHSLDCL

Technische info / Info technique



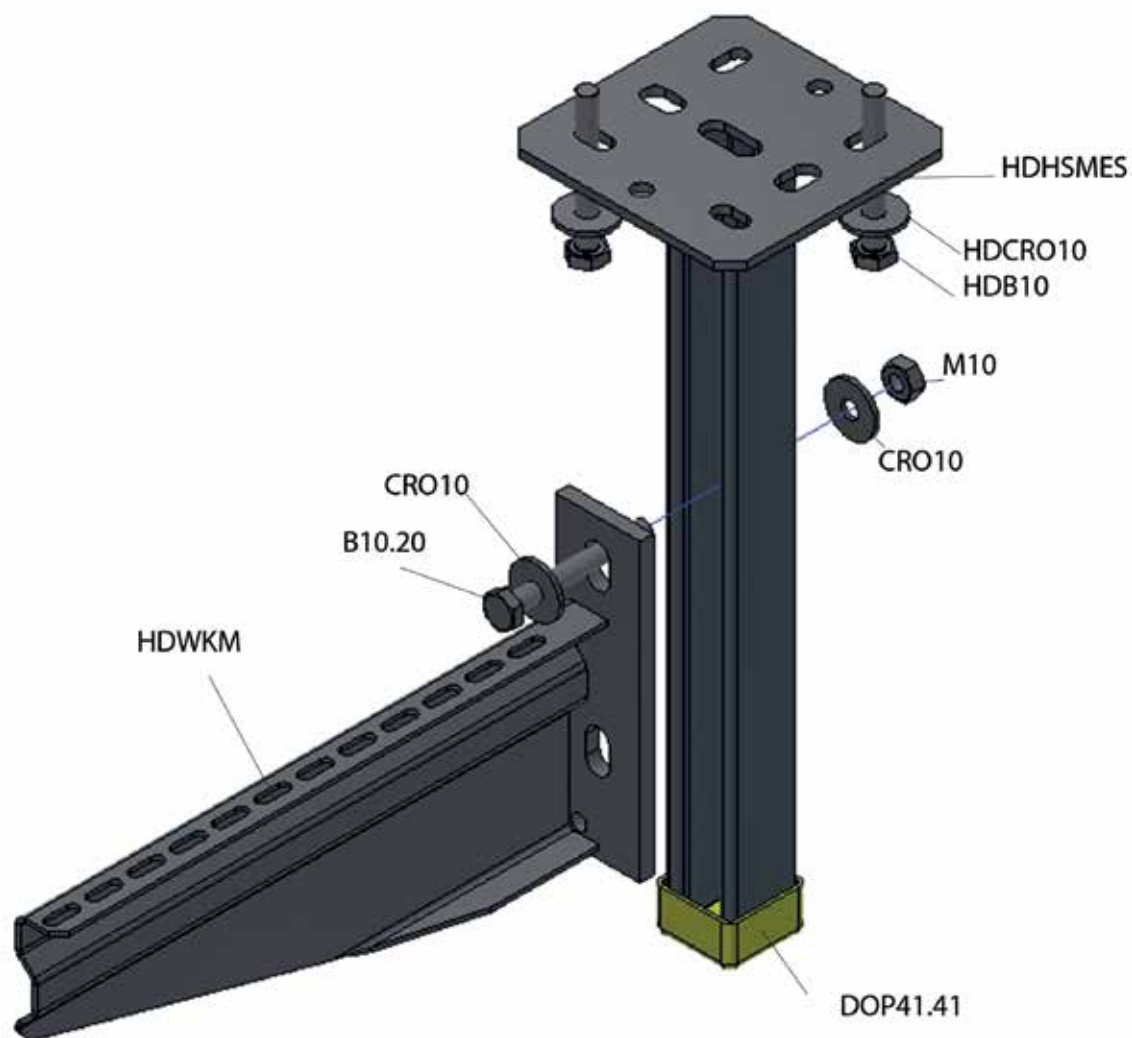
# HSLE3

## Technische info / Info technique



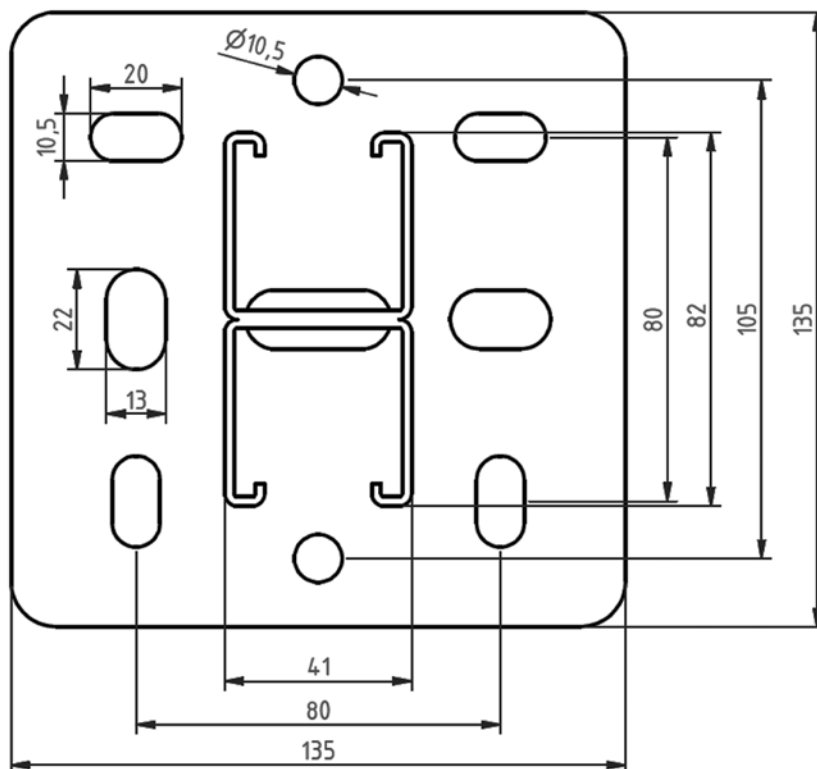
# HSMES

Technische info / Info technique



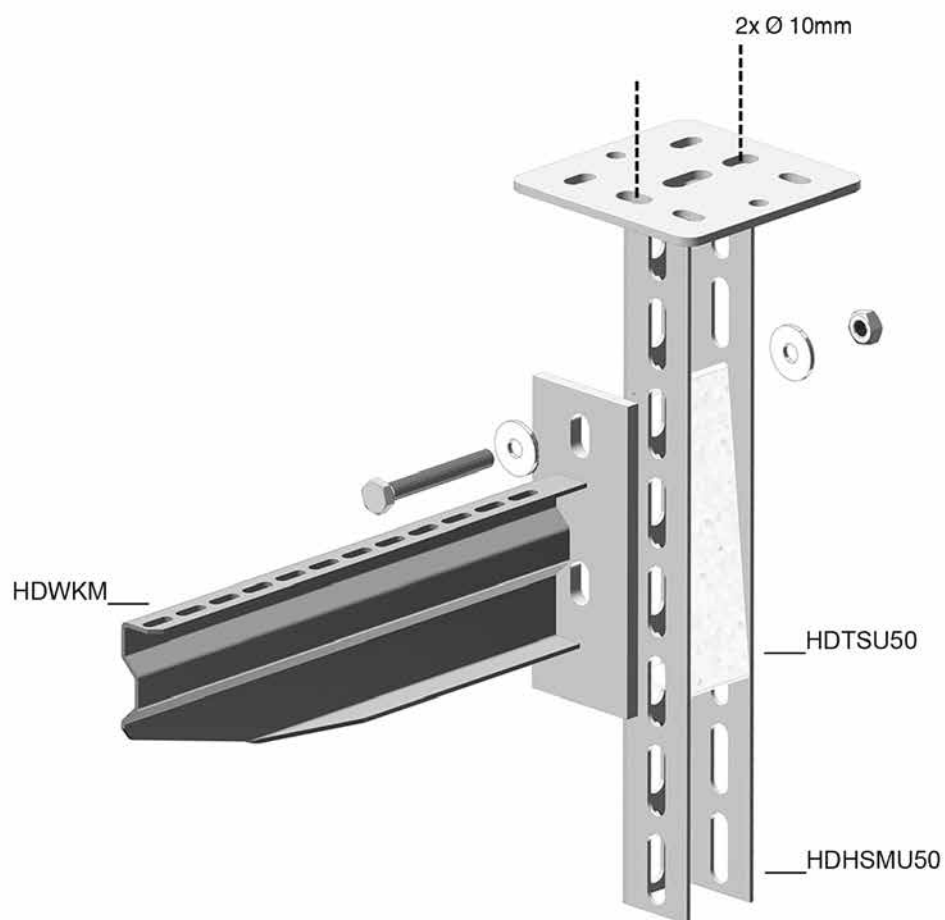
# HSMD

Technische info / Info technique



# HDTSU50

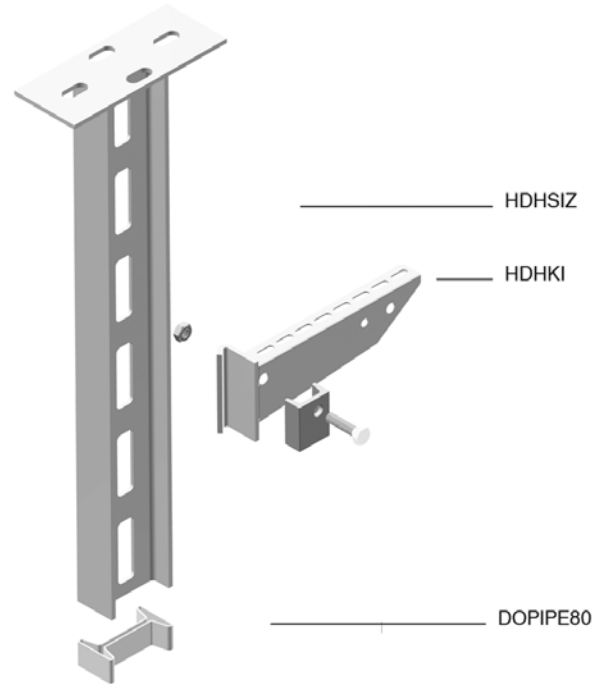
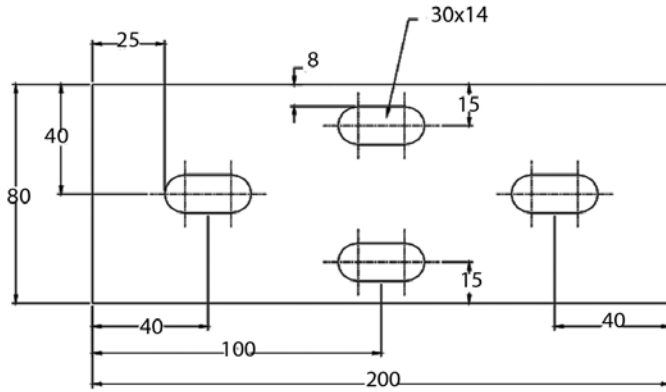
Technische info / Info technique





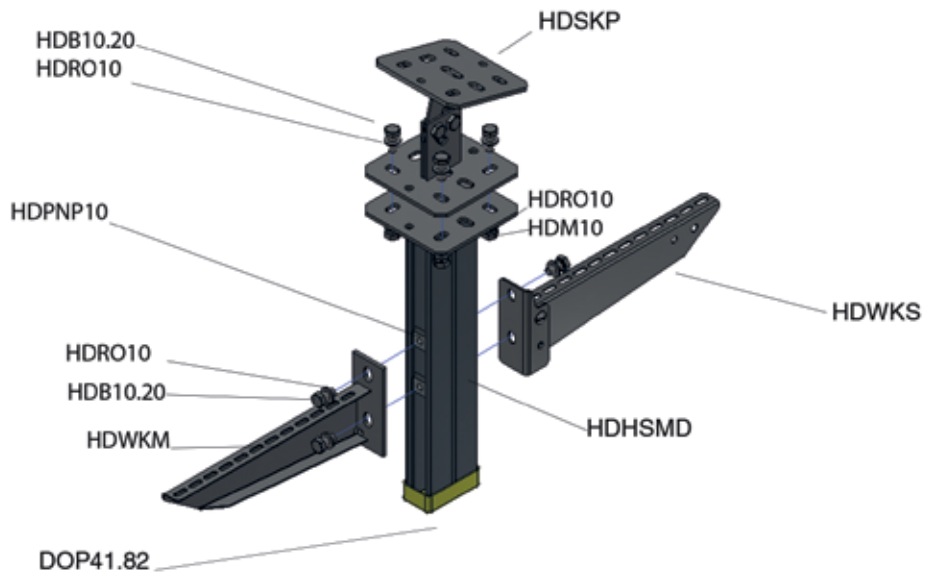
# HDHSIZ

Technische info / Info technique



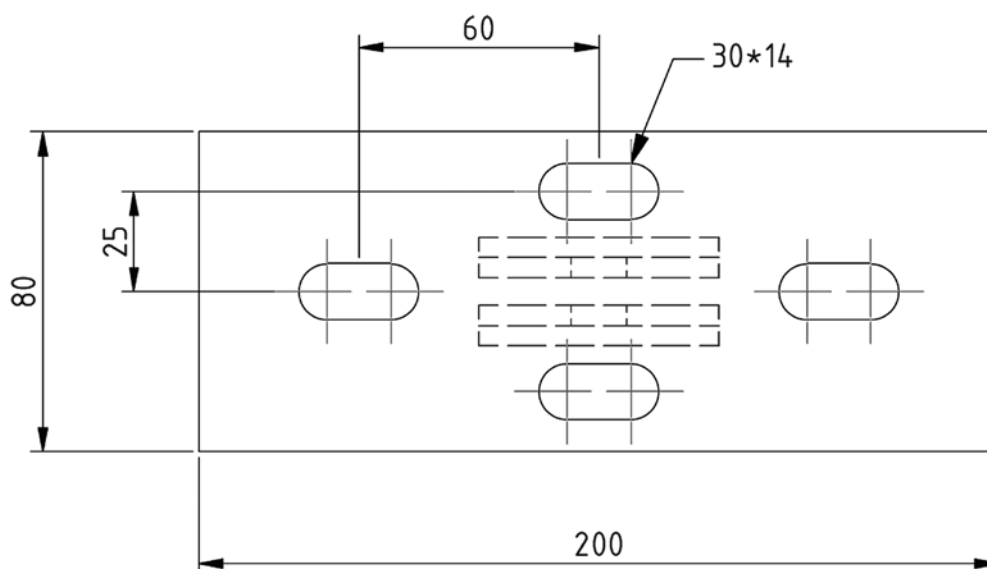
# HDSKP

Technische info / Info technique



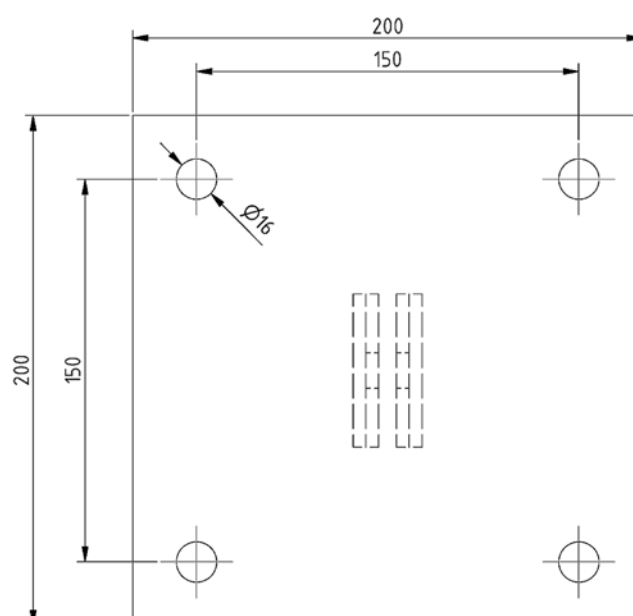
## HDIPL06

Technische info / Info technique



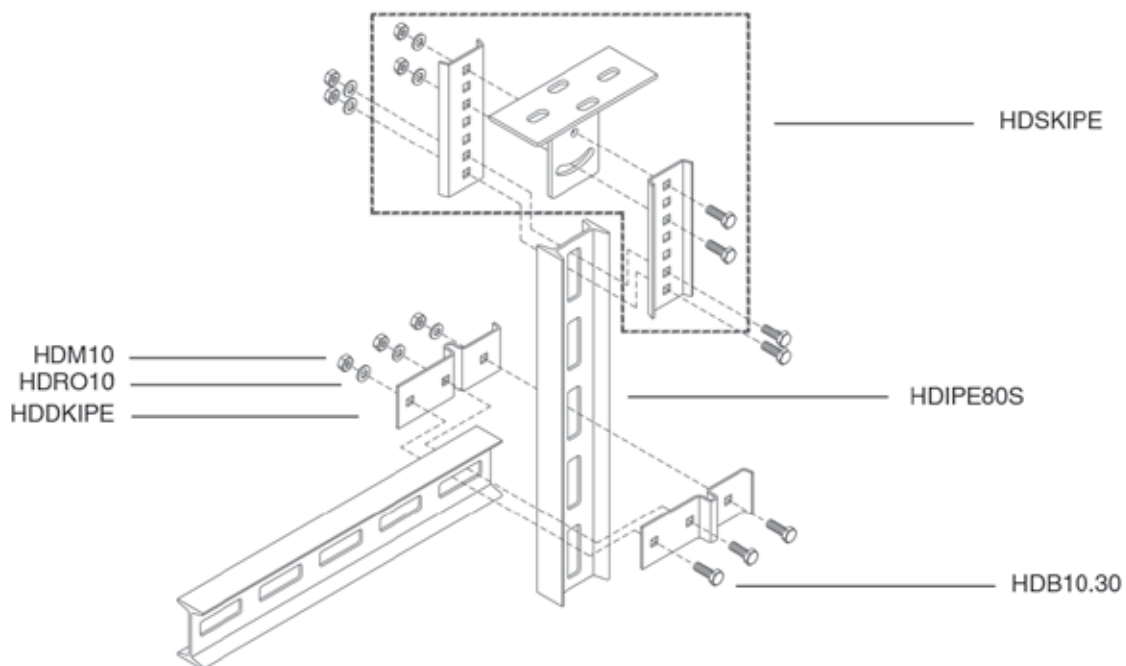
## HDIPL10

Technische info / Info technique



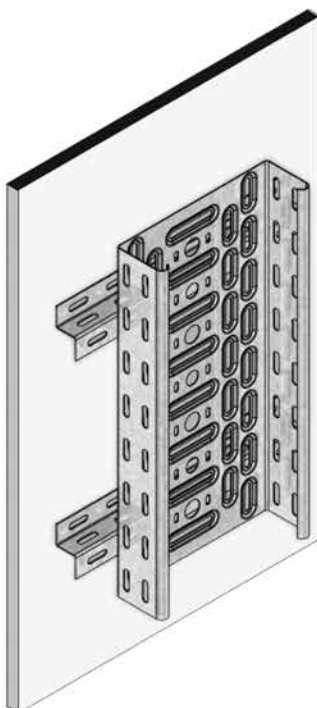
# HDSKIPE

Technische info / Info technique



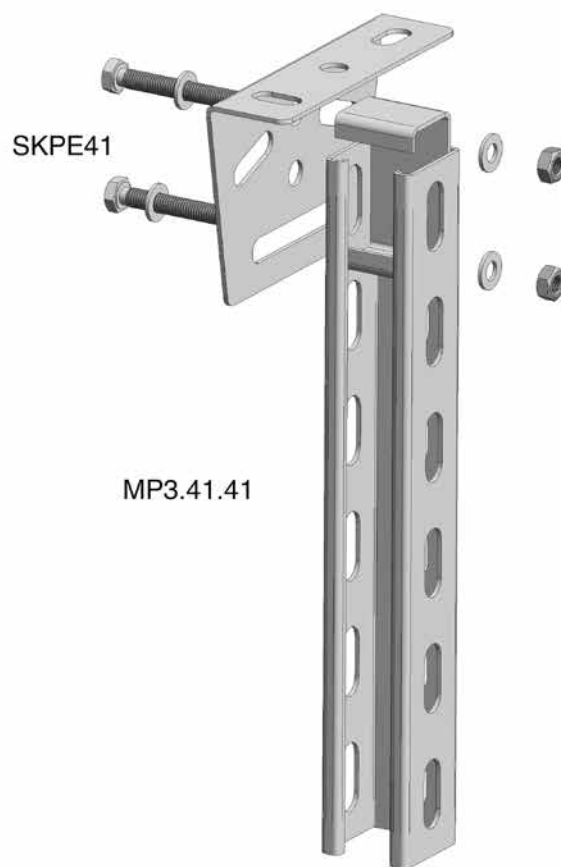
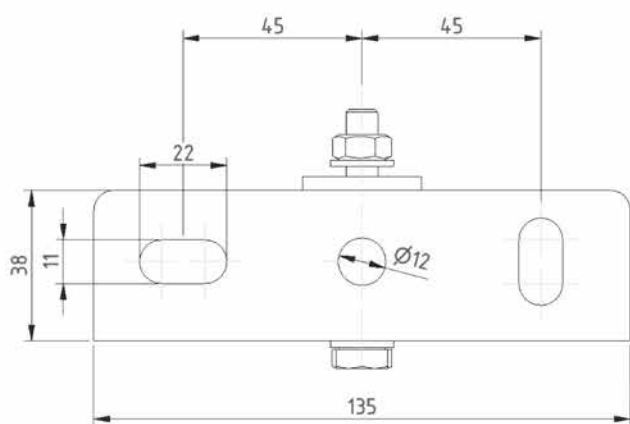
# Z25

Technische info / Info technique



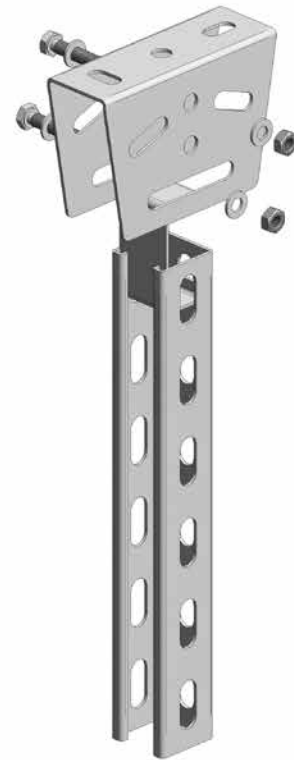
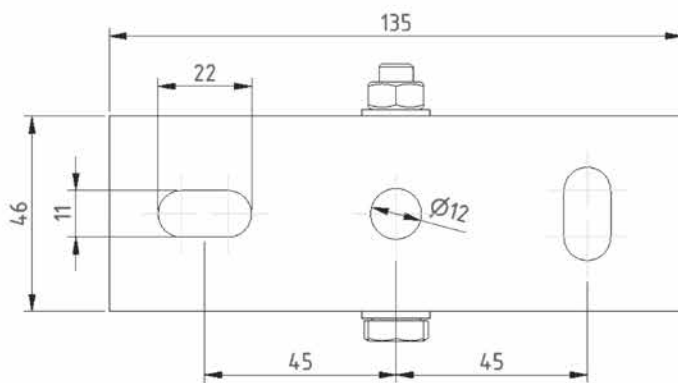
# SKPE

## Technische info / Info technique



# SKPD

Technische info / Info technique

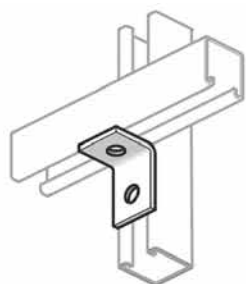


SKPD41

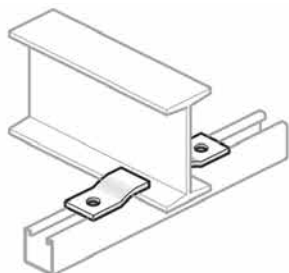
MP3.41.41

# HDVS41.05

Technische info / Info technique



HDVS41.05



HDVS41.43



HDVS41.44



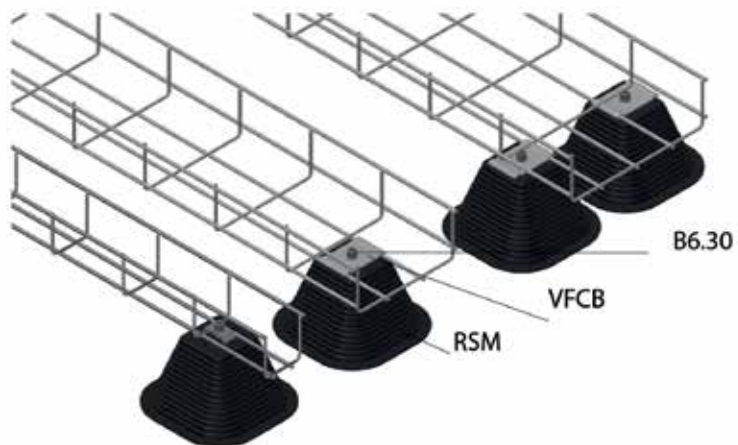
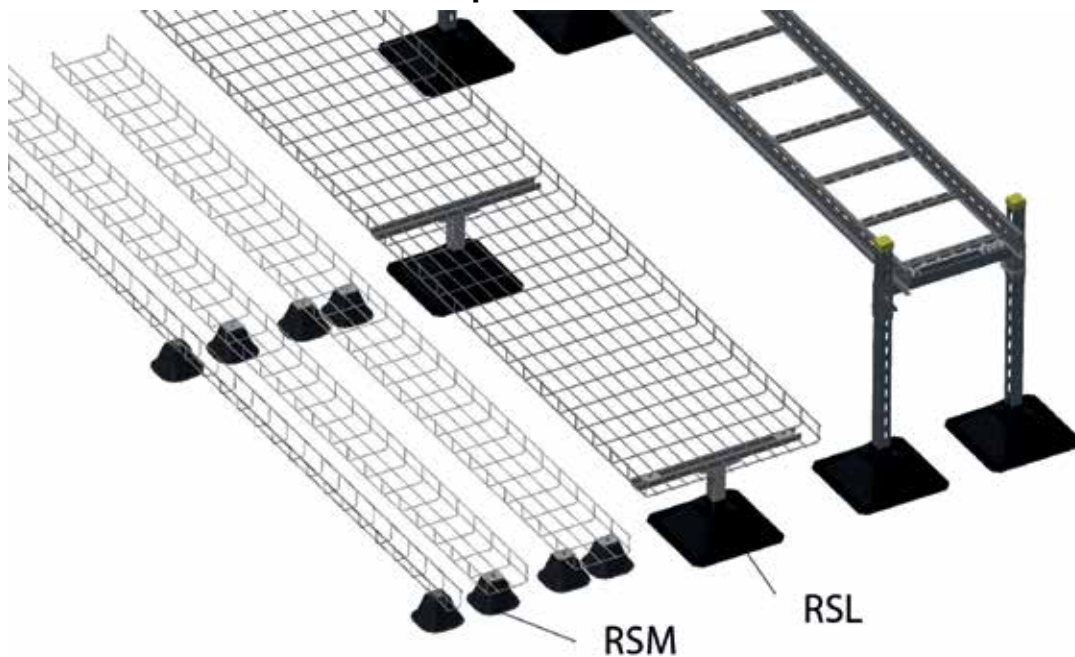
HDVS41.45



HDVS41.46

# RSM

Technische info / Info technique



# RSL

Technische info / Info technique

